

シリアルインタフェース/イーサネットプロトコルコンバータ

EZL-50M

Hardware Manual

1 版



ご使用になる前に

このたびはEZL-50Mをお買い上げいただき誠にありがとうございます。
本製品をお役立て頂くために、このマニュアルを十分お読みいただき、正しくお使いください。
今後共、弊社製品をご愛顧賜りますよう宜しくお願いいたします。

梱包内容

本製品は、下記の品より構成されております。梱包内容をご確認のうえ、万が一、不足しているものがあればお買い上げの販売店までご連絡ください。

EZL-50M梱包内容	
●EZL-50M	1台
●RJ-45コネクタ（パルストランス内蔵）	1個
●12Pinレセプタクル	2個
●マニュアル・サンプルプログラムのダウンロード・保証のご案内	1枚

■本製品の内容及び仕様は予告なしに変更されることがありますのでご了承ください。

取り扱い上の注意



- 本製品には、民生用の一般電子部品が使用されており、一般的な民生用途の電子機器への使用を意図して設計されています。宇宙、航空、医療、原子力、運輸、交通、各種安全装置などで人命、事故に関わる用途および多大な物的損害を発生させる恐れのある用途でのご使用はご遠慮ください。
- 極端な高温下や低温下、または振動の激しい環境での使用はご遠慮ください。
- 水中、高湿度、油の多い環境での使用はご遠慮ください。
- 腐食性ガス、可燃性ガス等の環境中での使用はご遠慮ください。
- 基板の表面が水に濡れていたり、金属に接触した状態で電源を投入しないでください。
- 定格を越える電源を加えないでください。

- ノイズの多い環境での動作は保証しかねますのでご了承ください。
- 連続的な振動（車載等）や衝撃が発生する環境下でのご使用は、製品寿命を縮め、故障が発生しやすくなりますのでご注意ください。
- 発煙や発火、異常な発熱があった場合には、すぐに電源を切ってください。
- 本製品を仕様範囲を越える条件において使用した場合、故障の原因となりますので、ご注意ください。
- 本書に記載される製品および技術のうち、「外国為替および外国貿易法」に定める規制貨物等（技術）に該当するものを輸出または国外に持ち出す場合には同法に基づく輸出許可が必要です。
- 本製品マニュアルの著作権は株式会社アルファプロジェクトが保有しております。これらを無断で転用、掲載、譲渡、配布することは禁止します。

保証

- 保証期間内において、本マニュアル等に記載の注意事項に従い正常な使用状態で故障した場合、保証対象といたします。
- 製品保証の内外を問わず、製品を運用した結果による、直接および間接的損害については、弊社は一切補償いたしません。
- 保証対象は、製品本体とします。ソフトウェア・マニュアル・消耗品・梱包箱は保証対象外とさせていただきます。
- 本保証は日本国内においてのみ有効です。海外からのご依頼は受付していません。
- 製品保証規定の詳細につきましては、ホームページをご覧ください。

ソフトウェアについて

本製品で使用するソフトウェアについては、「1.6 対応ソフトウェア」をご覧ください。
ソフトウェアに関するライセンス、保証、免責事項については、各製品のマニュアルをご覧ください。

目 次

1. 製品概要	1
1. 1 概要	1
1. 2 機能及び特長	1
1. 3 プロトコル変換の仕組み	2
1. 4 使用例	3
1. 5 製品仕様	6
1. 6 対応ソフトウェア	7
2. 機能説明	8
2. 1 基板寸法とピン配置	8
2. 2 シリアルインタフェース	10
2. 3 コネクタ（パルストランス内蔵）仕様	10
2. 4 動作モード説明	11
2. 5 ファームウェア更新方法	22
3. ハードウェア設計例	24
3. 1 ハードウェアの構成	24
4. その他	29
製品サポートのご案内	29
エンジニアリングサービスのご案内	30

1. 製品概要

1. 1 概要

近年、ネットワークの普及が進み、あらゆる分野においてネットワーク対応が求められるようになりました。しかし、一般的に組み込み用ネットワークアプリケーションの開発には、専用プロトコルスタックやそれらを制御するためのリアルタイムOSが必要で、さらにはネットワークの専門知識も必要です。したがって、少量生産の組み込み機器等においては、未だ簡単にネットワークに対応することが困難な状況です。EZL-50Mは、これらの問題を全て解決します。EZL-50Mは、シリアルインタフェースとネットワークプロトコルをインテリジェントに相互変換するプロトコルコンバータで、マイコン等のシリアルインタフェースに接続して使用します。使用者は難解なプロトコルを全く意識することなくネットワーク対応機器を開発することができます。

1. 2 機能及び特長

1) ネットワークの専門知識やプロトコルスタックが不要

EZL-50Mには、Solila System社で開発されたTCP/IPプロトコルスタックが搭載されており、シリアルインタフェースとネットワークプロトコルをインテリジェントに相互変換します。したがって、使用者は、難解なプロトコルを意識することなく、非同期シリアル通信をおこなうだけでネットワークを利用することができます。

2) 多種多様なプロトコルに対応

EZL-50Mは、TCP/IPの他にUDPやDHCP、PPPoE等のプロトコルに対応しています。これらの動作設定は、コンフィグレーションツール「ezCONFIG」で簡単に設定することができます。

3) 超小型基板

基板は、50mm×32mmと超小型です。コネクタ（パルストランス内蔵）は分離されているので、お客様の基板に合わせて自由に配置することができます。

4) コンフィグレーションツール「ezCONFIG」、ターミナルソフト「ezTERM」対応

EZL-50MのIPアドレスや動作条件等を簡単に設定できる「ezCONFIG」と通信テスト等に使用できる「ezTERM」に対応しています。

5) オプションソフトと併用すればCOMポートアプリケーションが変更なしで動作可能

オプションソフトウェアの仮想COMポートドライバ「TCP-VSP for ezTCP」を使用すれば、PCのCOMポートアプリケーションからezTCPを透過的なCOMポートとして扱うことができます。したがって、RS-232等で構築されたシステムを、ソフトウェアの変更なしにネットワーク化することができます。

1. 3 プロトコル変換の仕組み

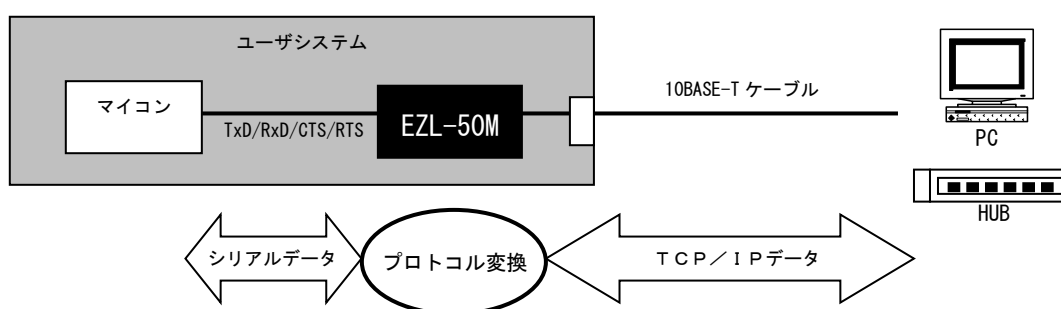
EZL-50Mはシリアルデータ（TTL）の送受信データをTCP/IPプロトコルに変換します。

一般的にLANネットワークでは通信プロトコルとしてTCP/IPが使われます。

TCP/IPは、RS-232通信等で使用される無手順のシリアル通信とは異なり、個々の機器に割り当てられたIPアドレスを元に、複雑な手順により通信相手と接続してから、通信を開始します。（コネクション型通信）

また、データはパケット化されており、パケット毎に受信の有無やデータ誤り訂正が自動的に行われます。

図 1. 3-1 プロトコル変換の仕組み



EZL-50Mは、複雑なTCP/IPの通信手順を全て自動的に処理します。

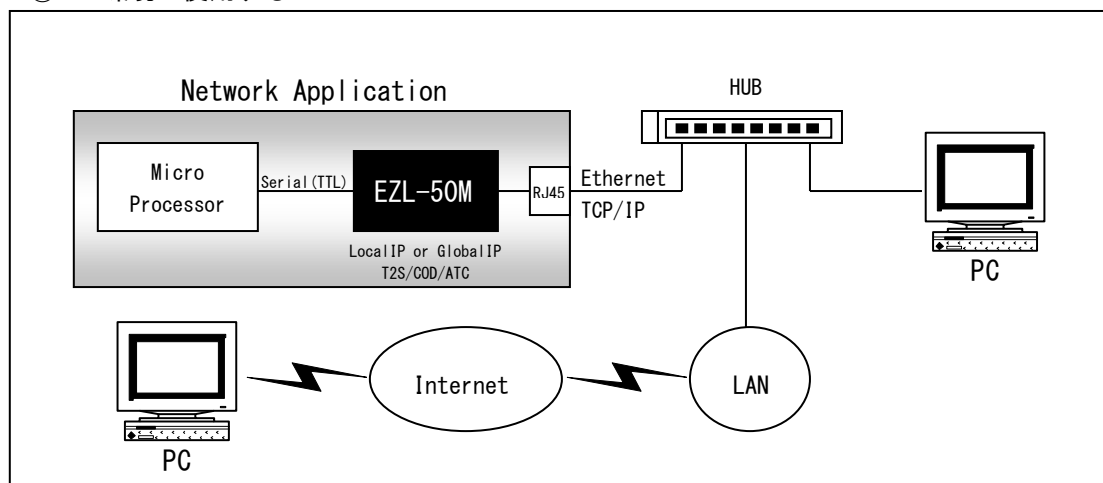
したがって、マイコン側からは、これらの複雑な接続手順やプロトコルなどは全く意識する必要がありませんので、普通にシリアル通信をおこなうだけで、ネットワーク上の他のデバイスと通信をおこなうことができます。

1. 4 使用例

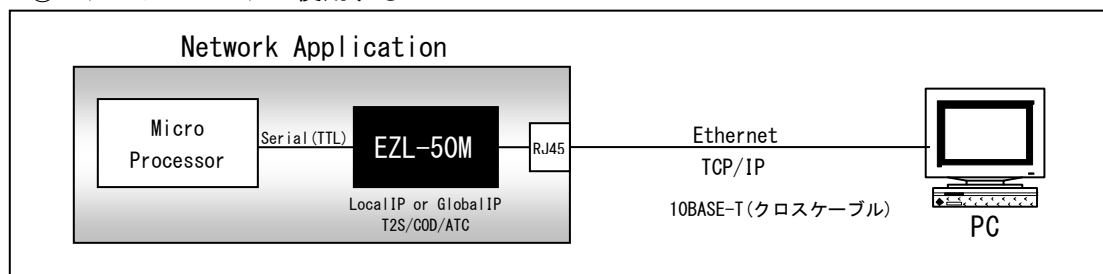
本製品を利用すると、さまざまな形態でネットワークに接続することができます。
以下に代表的な使用例を記載します。

図 1. 4-1 ネットワーク接続例

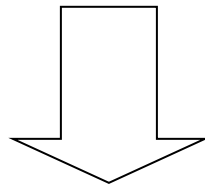
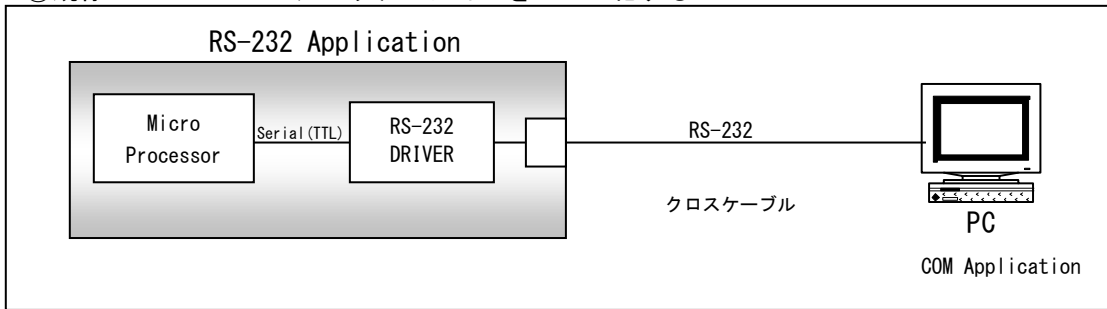
①LAN 環境で使用する



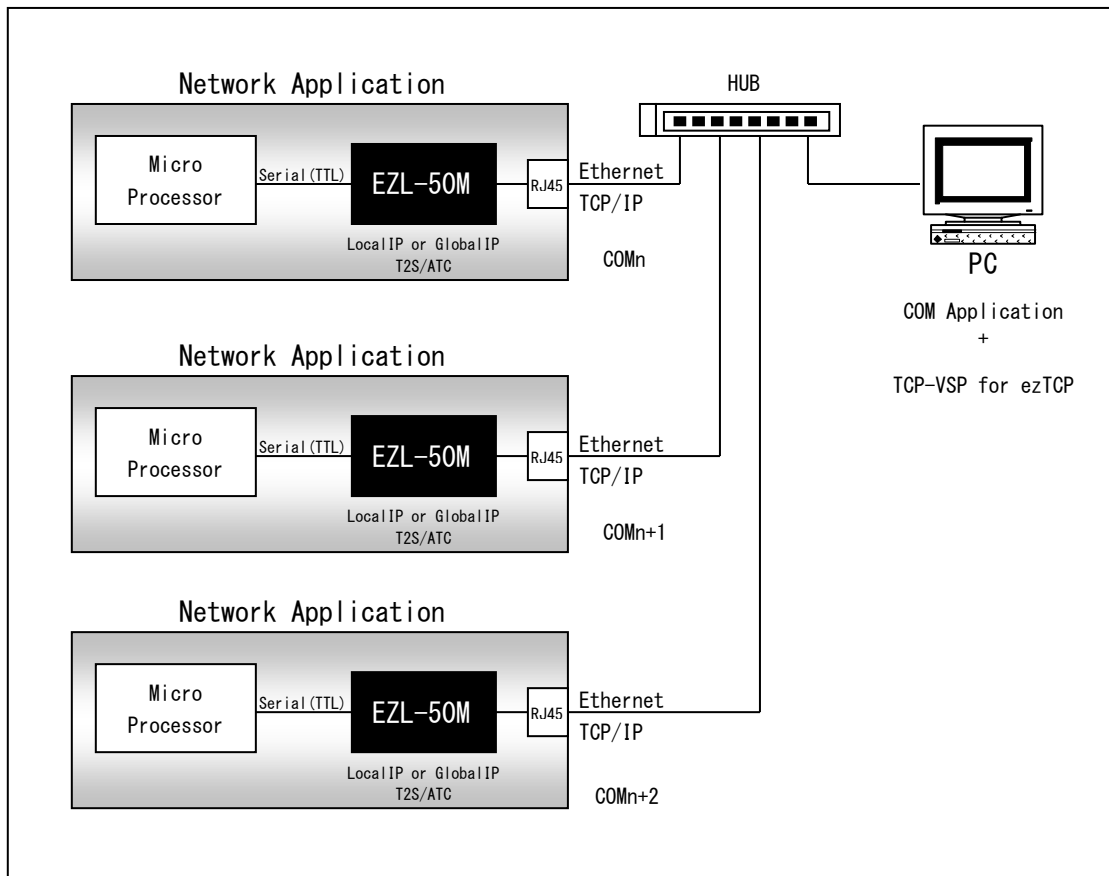
②ピア・ツー・ピアで使用する



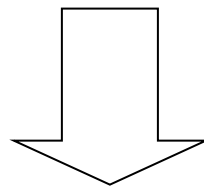
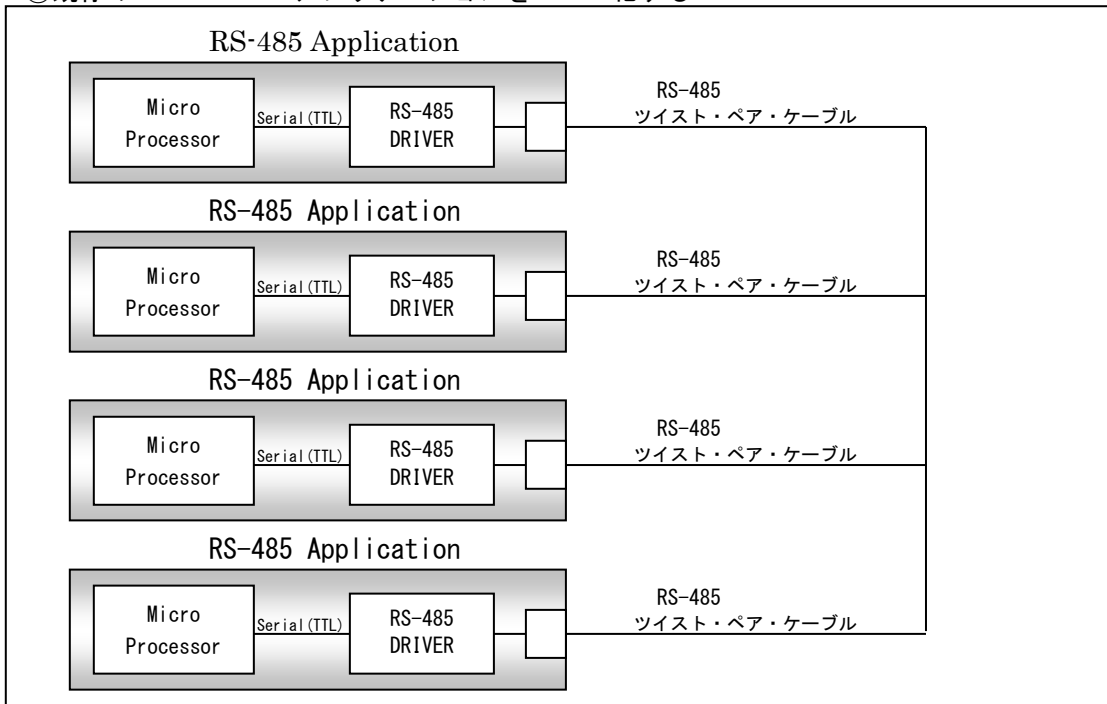
③既存のRS-232アプリケーションをLAN化する



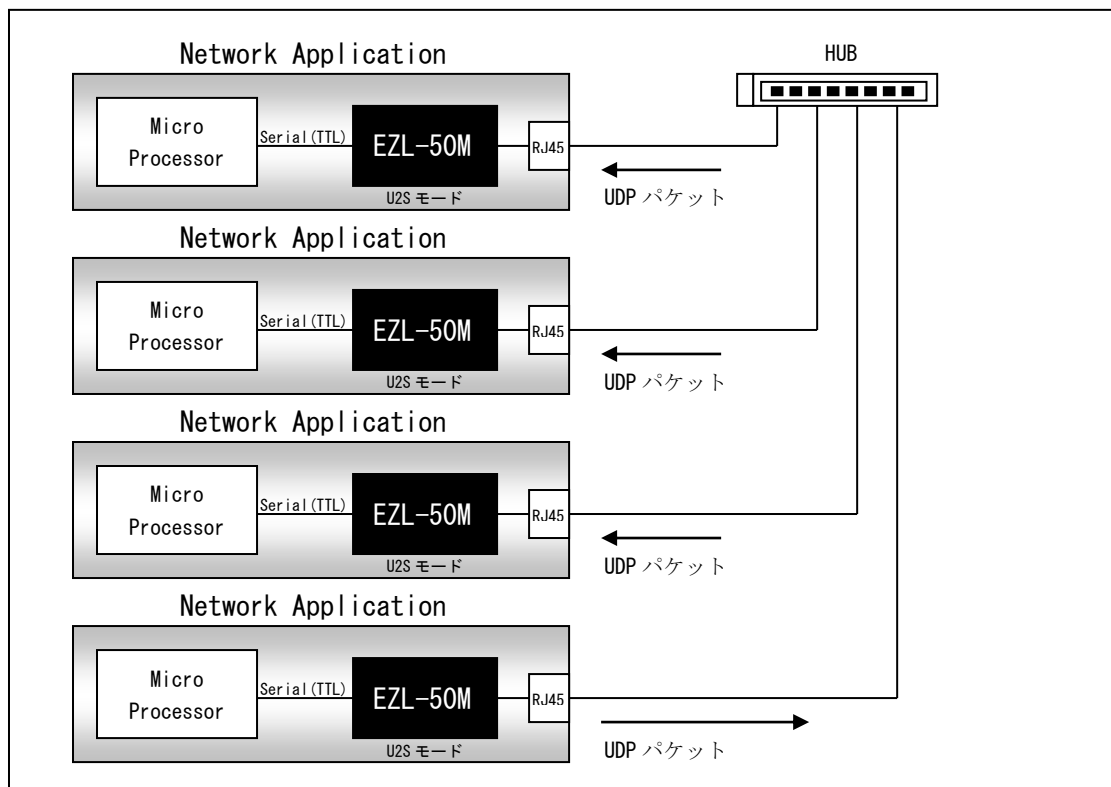
ソフトウェアの変更無しで
そのまま移行可能



④既存のRS-485アプリケーションをLAN化する



ソフトウェアの変更無しで
そのまま移行可能



1. 5 製品仕様

表 1. 5-1 機能仕様

機能	詳細
LANインターフェース	10BASE-T 1ポート コネクタ : 12pin (2.0mmピッチ) × 1列
シリアルインタフェース	調歩同期シリアル (TTL) 通信速度 : 1200/2400/4800/9600/14.4K/19.2K/38.4K/57.6K/115.2K bps データ長 : 7/8ビット パリティ : なし/EVEN/ODD/MARK/SPACE ストップビット : 1 フロー制御 : なし or RTS/CTS or XON/XOFF コネクタ : 12pin (2.0mmピッチ) × 1列
RS-485対応	ドライバ制御信号出力1本
対応プロトコル	TCP/IP、UDP、ICMP、ARP、DHCP、PPPoE、 TELNET (クライアント)
同時接続数	1

表 1. 5-2 ハードウェア仕様

デバイス	詳細
LANコントローラ	RTL8019AS
パルストランス	RJ-45コネクタに内蔵
電源電圧	+5V ± 5%
消費電流	標準5mA
重量	約10g RJ-45コネクタは除く
使用温度	0~55℃ 結露無し
保存温度	-40~85℃
基板サイズ	50×32×11mm (t=1.6mm)

表 1. 5-3 出荷時の設定値

設定項目	設定値
MACアドレス	0030F9XXXXXX (XXXXXXは、個々に割り振られた通し番号) ※変更はできません
動作モード	T2Sモード (サーバ)
IPアドレス	192.168.1.200
ローカルポート番号	50000
サブネットマスク	255.255.255.0
ゲートウェイ	0.0.0.0
サポートプロトコル	TCP/IP、EZCFG、ARP
タイムアウト	0
シリアルポート設定	38400bps、8ビット、パリティ無し、フロー制御無し

1. 6 対応ソフトウェア

本製品には以下のソフトウェアが用意されています。

■EZLユーティリティ

ソフトウェア名	機能
ezCONFIG	コンフィグレータソフト。ezTCPの動作設定を行うためのソフトウェア
ezTERM	TCP/IP用パケット通信ソフトウェア

■ソフトウェア

ソフトウェア名	機能
TCP-VSP for ezTCP	仮想COMポートソフトウェア

■Socketを使用したPC用サンプルプログラム

ソフトウェア名	機能
Linux¥T2S.zip	T2Sモードにてシリアルポートをループバックさせた状態で送受信テストを行うサンプルプログラム(Linux用)
Linux¥cod_ascii.zip	CODモードにて1ByteのASCIIコードを送信した後に接続を切るサンプルプログラム(Linux用)
Linux¥cod_record.zip	CODモードにて受信したデータをファイルに保存するサンプルプログラム(Linux用)
VC¥T2S.zip	T2Sモードにて送受信を行うサンプルプログラム(Visual C++用)
VC¥COD.zip	CODモードにて送受信を行うサンプルプログラム(Visual C++用)
VB¥T2S_VB.zip	T2Sモードにて送受信を行うサンプルプログラム(Visual BASIC用)
VB¥COD_VB.zip	CODモードにてデータのループバックを行うサンプルプログラム(Visual BASIC用)

※サンプルプログラムについてのお問い合わせにつきましては、回答できませんのであらかじめご了承ください

1. 6. 1 最新版のソフトウェアの入手方法について

最新版のソフトウェアは弊社ホームページよりダウンロードできます。

弊社ホームページアドレス <https://www.apnet.co.jp>

1. 6. 2 ソフトウェアの再配布について

本製品に対応するソフトウェアを、ezTCPを組み込んだ製品とともにメンテナンス用として再配布することができます。それ以外の使用目的において、再配布することは認めておりません。

2. 機能説明

2. 1 基板寸法とピン配置

図2. 1-1 基板寸法図

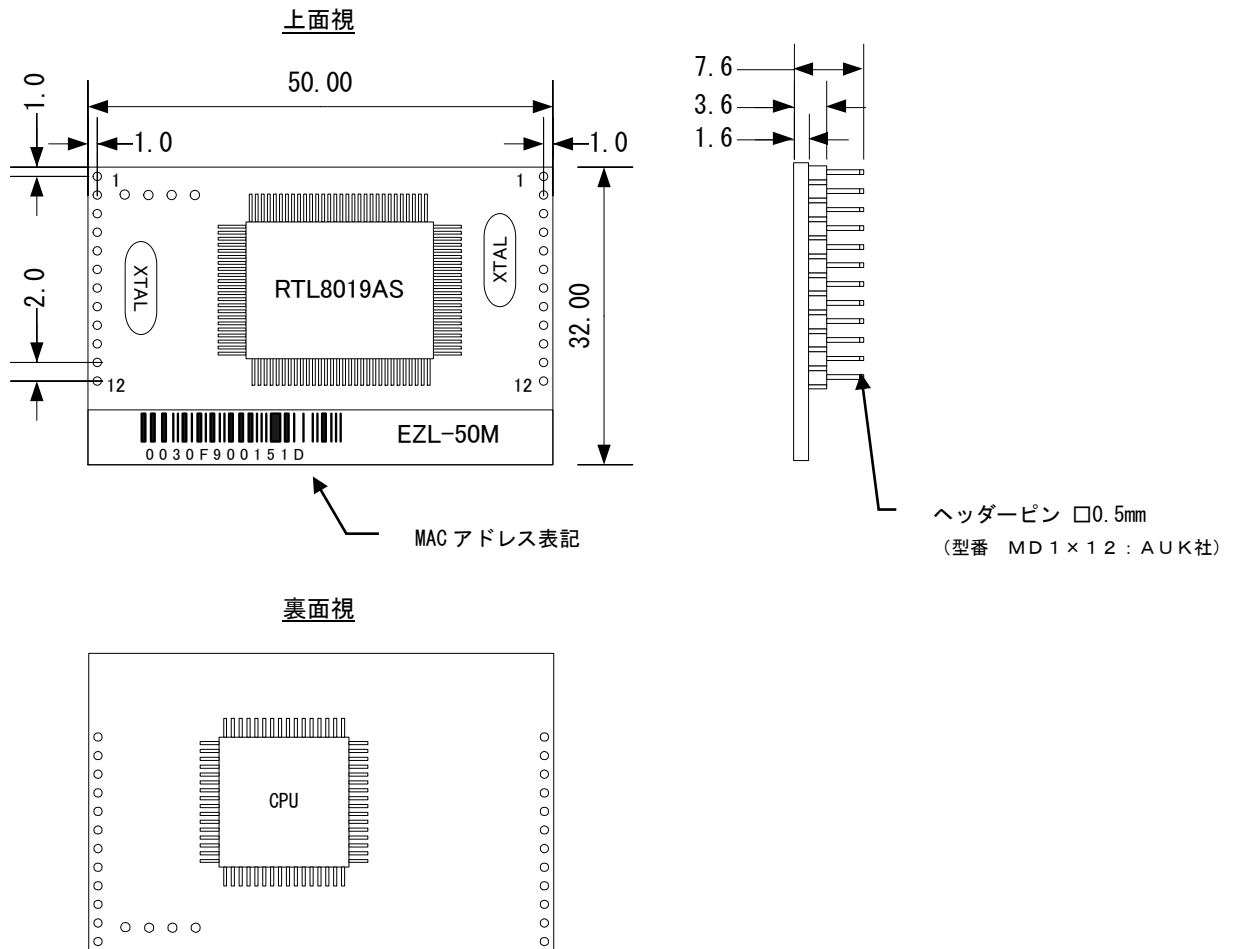
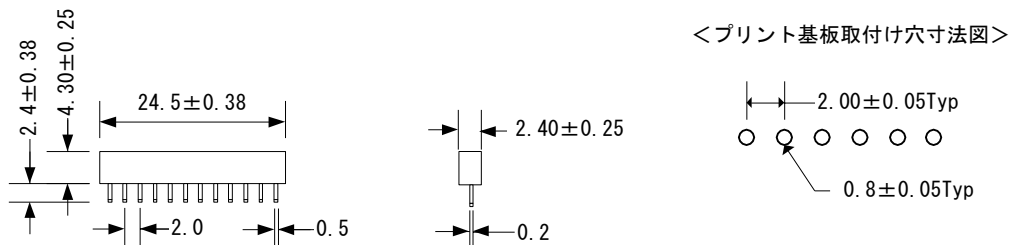


図2. 1-2 レセプタクル (付属) (型番 SD1×12 : AUK社)



AUK社URL : <http://www.aukconnector.com/>

図 2. 1-3 コネクタピン配置

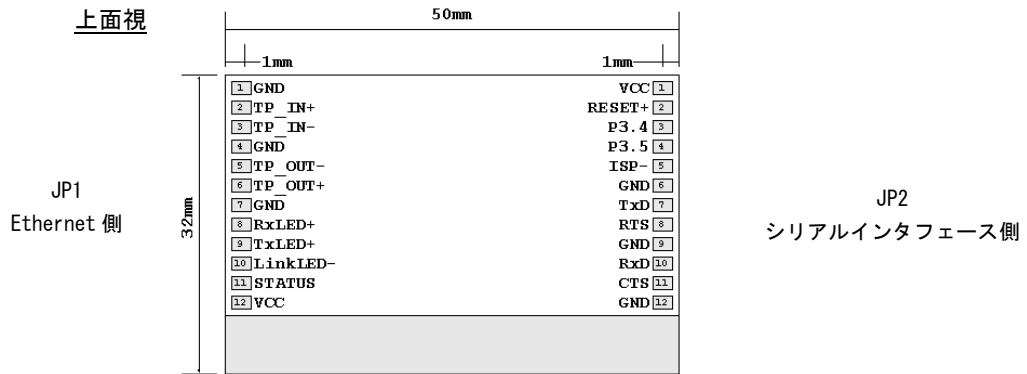


表 2. 1-1 JP1 Ethernet 側

PIN No.	信号名	入出力	端子機能	使用方法/動作	備考
1	GND	I	グラウンド	電源	*1
2	TP_IN+	I	受信データ入力+	パルストランスに接続	*1
3	TP_IN-	I	受信データ入力-	パルストランスに接続	*1
4	GND	I	グラウンド	電源	*1
5	TP_OUT-	O	送信データ出力+	パルストランスに接続	*1
6	TP_OUT+	O	送信データ出力-	パルストランスに接続	*1
7	GND	I	グラウンド	電源	*1
8	RxLED+	O	RX LED 駆動 [High]	ネットワーク上のパケットデータを受信すると点灯	
9	TxLED+	O	TX LED 駆動 [High]	パケットデータ送信時に点灯	
10	LinkLED-	O	LINK LED 駆動 [Low]	Ethernet にリンクが確立中に Low レベル出力	
11	STATUSLED-	O	ステータス LED 駆動 [LOW]	TCP/IP でリンクが確立している間は点灯します。 TCP/IP でリンクが確立していない間、以下のように点滅します。 [固定 IP] 1 秒毎に点滅 [DHCP] [PPPoE] IP アドレスが割り当てられていない間は、1 秒間に 4 回点滅します。IP アドレスが割り当てられると 1 秒間に 1 回の点滅に変わります。	
12	VCC	I	電源 +5.0V	電源	*1

表 2. 1-2 JP2 シリアルインタフェース側

PIN No.	信号名	入出力	端子機能	使用方法/動作	備考
1	VCC	I	電源 +5.0V	電源	*1
2	RESET+	I	リセット入力	EZL-50Mのリセット入力。High アクティブ	
3	P0	O	Connect notifier	TCP 接続が確立中に Low レベル出力	
4	P1	O	制御信号出力	485 ドライバ制御信号出力。送信時に High レベル出力	*3
5	ISP-	I	モード設定	プログラミングモード設定端子。Low アクティブ	
6	GND	I	グラウンド	電源	*1
7	TxD	O	受信データ出力	マイコン (UART/SIO) の RxD に接続	*1
8	RTS	O	RTS 出力	マイコン (UART/SIO) の CTS に接続	*2
9	GND	I	グラウンド	電源	*1
10	RxD	I	送信データ入力	マイコン (UART/SIO) の TxD に接続	*1
11	CTS	I	CTS 入力端子	マイコン (UART/SIO) の RTS に接続	*2
12	GND	I	グラウンド	電源	*1

*1 必ず接続してください。

*2 ハードウェアフロー制御をおこなう場合に必要です。

*3 RS-485 ドライバ制御をおこなう場合に必要です。

表 2. 1-3 シリアルインタフェースのDC特性

特性項目	Min	Typ	Max	単位	備考
V _{CC}	4.75	5.0	5.25	V	
V _{IL}	-0.5		0.2xV _{CC}	V	
V _{IH}	0.6xV _{CC}		V _{CC} +0.5	V	
V _{OL}			0.9	V	I _{OL} =20mA
V _{OH}	4.2			V	I _{OH} =-20mA

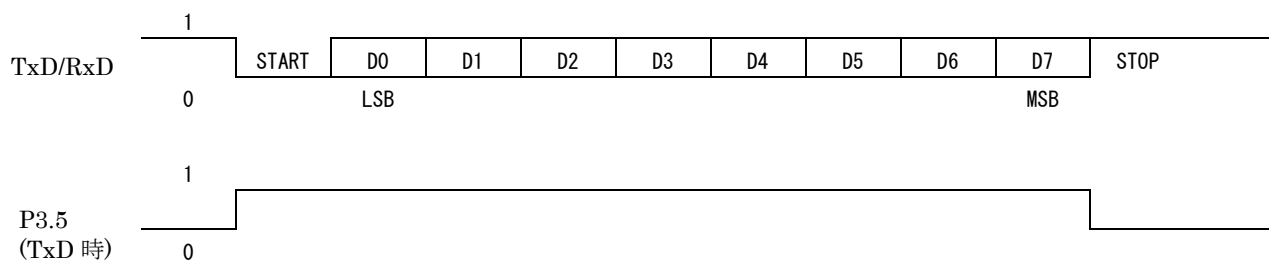
2. 2 シリアルインタフェース

EZL-50Mのシリアルインタフェースの信号論理とタイミングを下図に示します。

一般的なシリアル通信用IC（8251、マイコン内蔵の非同期通信シリアルポート）と直結する事ができます。

P3.5は、RS-485等のドライバ制御信号に使用します。

図 2. 2-1 TTL信号の論理、RS-485制御信号のタイミング



- P3.5をRS-485のドライバ制御信号として使用する場合、STOPビット手前で非アクティブとなりますが、通信には影響ありません。

2. 3 コネクタ（パルストランス内蔵）仕様

本製品には、パルストランス内蔵のRJ45コネクタが付属しています。

詳細なデータは、[データシートをご覧ください。](#)（弊社ホームページよりダウンロードできます。）

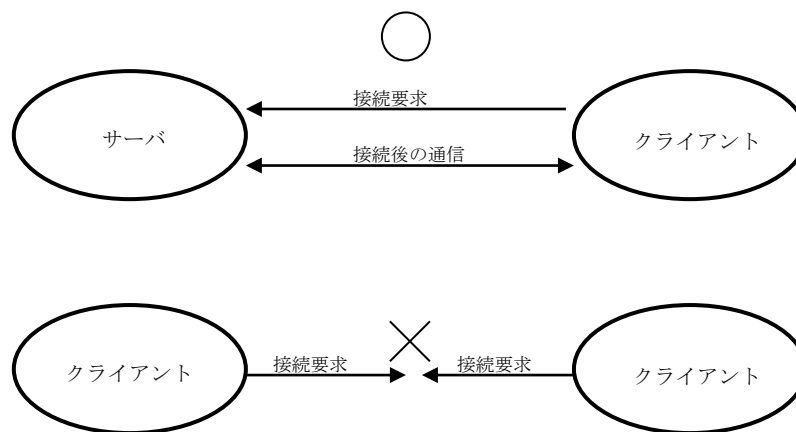
2. 4 動作モード説明

EZL-50Mには、さまざまな用途を想定し、幾つかの動作モードが用意されています。
動作モードは、コンフィグレータソフト「ezCONFIG」により簡単に設定できます。

2. 4. 1 サーバとクライアントについて

TCPは、コネクション型の通信であり、最初に接続を確立してから通信をおこないます。
2点間で通信をおこなう場合には、必ず一方がサーバでもう一方はクライアントとなります。
このサーバとクライアントの違いというのは、簡単に説明するならば、クライアントはサーバに接続要求を出す側であり、サーバはクライアントからの接続要求を待つ側であるということだけです。接続が確立したあとは双方向で通信が可能です。
なおezTCPは、同時接続数が1つしか許容されていませんので、複数のネットワーク機器が同時に接続されることはありません。
ただしUDPでは接続を確立する必要がなく、サーバ/クライアントの概念がありません。

図2. 4-1 サーバとクライアントの関係



このような接続形態では通信できない。
必ず、一方がサーバで、もう一方がクライアントとなる。

2. 4. 2 動作モードとサポートプロトコル

以下の動作モードとサポートするプロトコルの関係を示します。

動作モード	クライアント/サーバ	TCP/IP	UDP	PPPoE	DHCP	ICMP	ARP	EZCFG
T2S	サーバ	○	×	○	○	○	○	○
COD	クライアント	○	×	○	○	○	○	○
ATC	サーバ動作時	○	×	×	×	○	○	○
ATC	クライアント動作時	○	×	○	○	○	○	○
U2S	—	×	○	×	×	○	○	○

2. 4. 3 各動作モードの説明

① T2Sモード (TCP to Serial) -サーバ

T2Sモードでは、ezTCPがサーバとして動作します。この動作モードが選択されている場合、ezTCPは電源を投入された後、クライアントからの接続要求を待ちます。

Timeoutが0以外に設定されている場合には、TCP/IP接続後、Timeoutに設定された時間、データの通信が行われないと自動的に接続が切断されます(単位:秒)

Timeoutが0に設定されている場合には、接続を維持したままになります。

図2.4-2 PCと接続して使用する例 (T2Sモード)

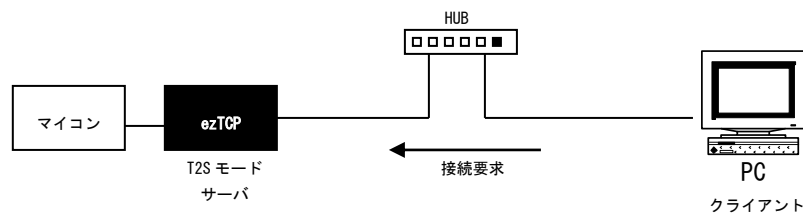
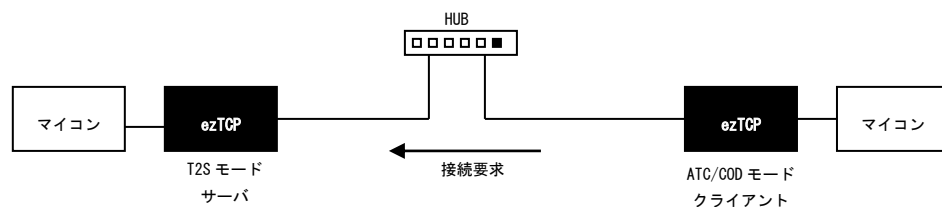


図2.4-3 ezTCP同士を接続して使用する例 (T2Sモード⇔ATC/CODモード)



②CODモード (Connect on Demand) –クライアント

CODモードでは、ezTCPがクライアントとして動作します。この動作モードが選択されている場合、ezTCPはシリアルポートから、一定のバイト数 (ezCONFIGで指定されたConn. Byte) を受信した時点で、サーバに接続要求を出します。接続が確立すると、バッファされたデータをサーバに送信し、その後は、シリアルポートとネットワークの送受信データを双方向に逐次変換します。

Conn. Byte が 0 に設定されている場合には、ezTCPの電源が投入されたら直ぐに接続要求を出します。

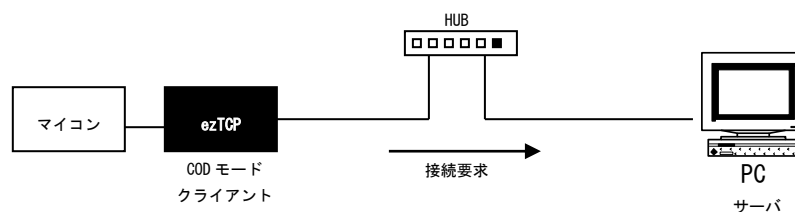
Timeout が 0 以外に設定されている場合には、TCP/IP 接続後、Timeout に設定された時間、データの通信が行われないと自動的に接続が切断されます (単位: 秒)

Timeout が 0 に設定されている場合には、接続を維持したままになります。

Conn. Byte と Timeout が両方とも 0 以外に設定されている場合、どちらか 1 つの条件が成立すれば送信が行われます。

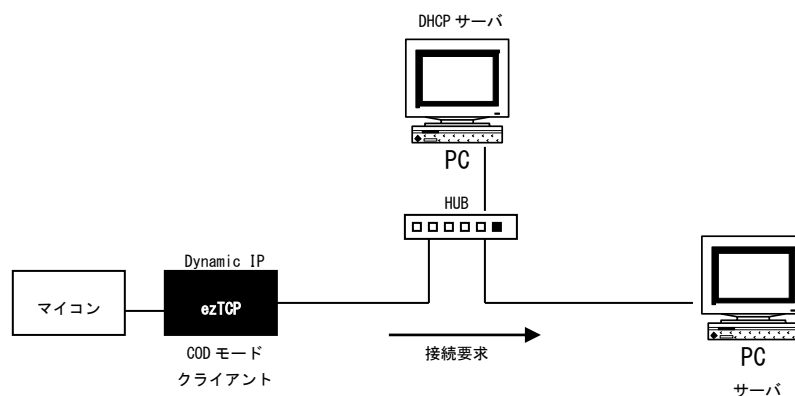
Conn. Byte と Timeout が両方とも 0 に設定されている場合、データを受信した時点で送信が行われます。

図 2.4-4 PCと接続して使用する例 (CODモード)



ezTCP同士で接続する方法は図 2.4-3 をご覧ください。

図 2.4-5 DHCPサーバを使用する例 (CODモード)



③ A T Cモード (AT Command) –クライアント/サーバ

A T Cモードでは、シリアルポートからA Tコマンドによって動作を制御します。したがって、サーバ動作もクライアント動作も可能です。

Peer Port が 23 に設定されている場合には、自動的に TELNET クライアントのエミュレーションを行います。

Timeout が 0 以外に設定されている場合には、TCP/IP 接続後、Timeout に設定された時間、データの通信が行われないと自動的に接続が切断されます (単位 : 秒)

Timeout が 0 に設定されている場合には、接続を維持したままになります。

以下にコマンド一覧を記載します。

< 1 > 標準 A T コマンドセット (各コマンドには、デリミタとして CR (0x0d) を付加します)

コマンド	機能	動作内容
A	接続待ち	e z T C Pをサーバで起動し、接続待ち状態にする。
D	接続を確立する	e z T C Pをクライアントで起動し、サーバに接続する。
E	エコー	エコー o n / o f f (E1:enable / E0:disable)
H	切断	接続を切断する。
I	e z T C Pの情報取得	e z T C Pの情報を取得する。
O	オンライン	コマンドモードからオンラインモードへ移行
Q	リザルトコードの表示	リザルトコード表示/非表示 (Q0 : 表示/Q1:非表示)
S	S レジスタ *1	S2: エスケープキャラクタを確認 “+” (43=0x2b) S3: キャリッジリターンに使用する文字を確認 “CR” (13=0x0d) S4: ラインフィードに使用する文字を確認 “LF” (10=0x0a) S5: バックスペースに使用する文字を確認 “BS” (8=0x08) S9: PING テストのタイムアウト時間確認 “ACK” (6=0x06) S12: エスケープコマンドのガードタイムの設定 50 (単位:10msec)
V	リザルトコードの表示形式	リザルトコードの表示形式を指定する。(V0:番号表示 V1:文字表示)
Z	リセット	e z T C Pをリセットする。

*1 S レジスタは、S12 のエスケープコマンドのガードタイムのみ設定を変更することができます。EZL-5 0 Mリセット後、ガードタイムは初期化されます。

例.ATS12=40(ガードタイムを 400msec に変更)

S2、S3、S4、S5、S9 は、各 S レジスタの値を確認することのみ可能です。

コマンド例. ATS2?

<2>拡張ATコマンドセット (各コマンドには、デリミタとしてCR(0x0d)を付加します)

コマンド	機能	動作内容
+PLIP	ローカルIPアドレス	自IPアドレスを設定する。 設定しない場合には、EEPROMの値が使用されます。 PPPoEとDHCPでは無効となります。
+PSM	サブネットマスク	サブネットマスク値を設定する。 設定しない場合には、内部EEPROMの値が使用されます。
+PGIP	ゲートウェイIPアドレス	ゲートウェイのIPアドレスを設定する。 設定しない場合には、内部EEPROMの値が使用されます。
+PLP	ポート番号(server)	自ポート番号を設定する。 設定しない場合には、内部EEPROMの値が使用されます。
+PTO	タイムアウト	接続タイムアウト時間を指定する。 内部EEPROMの値が使用されます。
+PRIP	リモートIPアドレス(Client)	クライアント動作時に、接続先IPアドレス(サーバ)を指定する。
+PRP	リモートポート番号(Client)	クライアント動作時に、接続先ポート番号(サーバ)を指定する。
+PWP	パラメータ書き込み	内部EEPROMにパラメータを書き込み、リセットします。 リモートIPアドレスとリモートポート番号は保存されません。
+PRC +PARP +PDC	セットアップコマンド	各プロトコルの有効(1)/無効(0)をセットします。 PRC(ezCFG)、PARP(ARP)、PDC(DHCP) 例) AT+ARP=0 → ARP 無効
+PSE	モード移行コマンド送信可否	オンラインモードからコマンドモードへの移行に使用する“+++”を相手 ホストへの送信可否を設定します。 送信する(1)/送信しない(0)

※各コマンドに“?”を追加すると、パラメータが返されます。

例) EZL-50MのIPアドレスを取得する → AT+PLIP?

EZL-50Mのサブネットマスクを取得する → AT+PSM?

オンラインモードからコマンドモードへの移行は“+++”を使用しますが、以下の条件で送信してください。

データ	ガードタイム	+	0~500ms	+	0~500ms	+	ガードタイム	データ
-----	--------	---	---------	---	---------	---	--------	-----

※ + (0x2B)

1バイト目の +	前のデータを送信した後から ガードタイム(デフォルト:500ms)以上経過後
2, 3バイト目の +	前の+ から 0 - 500 ms 以内
+++の後の送信データバイト	ガードタイム(デフォルト:500ms)以上経過した後に入力

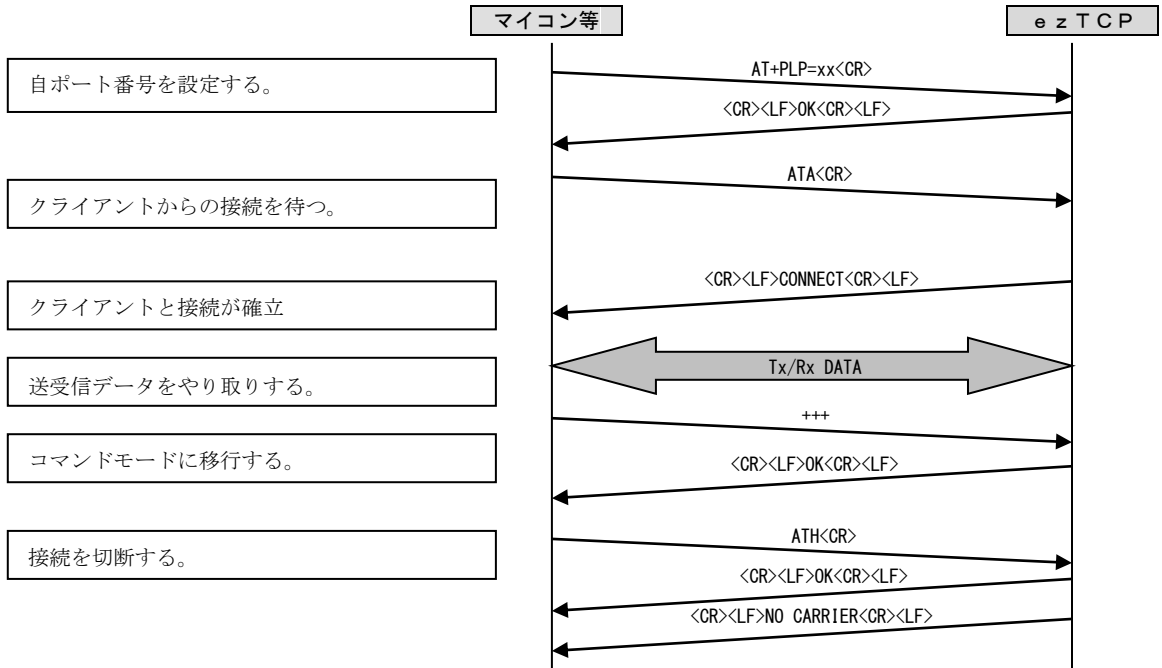
< 3 > 返却メッセージ

以下のメッセージは、ezTCPより送信されるメッセージです。(各メッセージには、CR(0x0d)+LF(0x0a)が付加される)

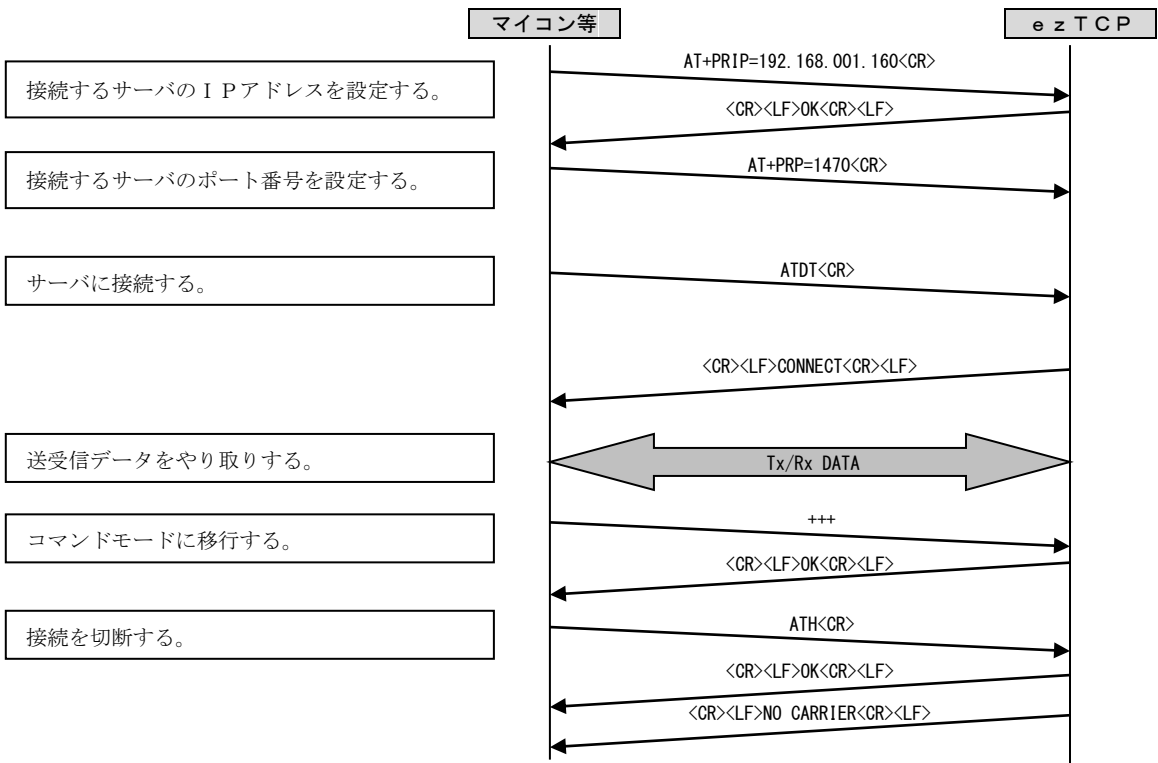
リザルトコード ATV1 (初期設定)	リザルトコード ATVO	通知内容
OK	0	コマンドを正常に受け付けた場合に送信されます。
CONNECT	1	接続が確立すると送信されます。
ERROR	4	コマンドが誤っていたり、パラメータに誤りがあった場合等に送信されます。
NO CARRIER	3	接続が切断された場合に送信されます。
NO ANSWER	8	PINGテストを行ったホスト先から返答がない場合

図2. 4-6 ATコマンドモードの使い方

サーバで使用する場合



クライアントで使用する場合



④ U 2 S モード (UDP to Serial)

U 2 S モードでは、ホスト/クライアントの区別がありません。この動作モードが選択されている場合、e z T C P はシリアルポートから受信したデータをUDPパケットに変換し、I P アドレスとポート番号にて指定した機器に対して送信を行います。また、他の機器から e z T C P に対して送信されたUDPパケットを受信してそのデータをシリアルポートから送信します。

UDP は相手機器の状態に関わらず送信を行いエラー訂正も行わない為、送受信の確実性は保証されません。

Block(Byte) はシリアルデータをUDPパケットに変換する時のデータサイズをバイト単位で指定するパラメータです。Block(Byte) が 0 以外に設定されている場合、e z T C P はシリアルポートから Block(Byte) で指定されたバイト数分のデータを受信した後にそのデータをUDPパケットに変換して送信を行います。

Block(Byte) が 0 に設定されている場合には、シリアルポートからデータを受信した時点でUDPパケットへの変換が行われ、送信が行われます。ただし、Interval(10ms) が 0 以外に設定されている場合には、Interval(10ms) の条件が適用されます。

Interval(10ms) はシリアルデータをUDPパケットに変換する時の時間を 10 ミリ秒単位で指定するパラメータです。

Interval(10ms) が 0 以外に設定されている場合、e z T C P はシリアルポートから最初のデータを受信してから、設定した時間経過後に受信したデータを 1 つのフレームとしてUDPパケットに変換して送信を行います。

Interval(10ms) が 0 に設定されている場合には、シリアルポートからデータを受信した時点でUDPパケットへの変換が行われ、送信が行われます。ただし、Block(Byte) が 0 以外に設定されている場合には、Block(Byte) の条件が適用されます。

Block(Byte) と Interval(10ms) が両方とも 0 以外に設定されている場合、どちらか 1 つの条件が成立すれば送信が行われます。

Block(Byte) と Interval(10ms) が両方とも 0 に設定されている場合、データを受信した時点で送信が行われます。

U2Sモードでは、IPアドレスに設定するアドレス値によりブロードキャストやマルチキャストの送受信が行えます。また、EZL-50M独自のU2Sエコー通信もIPアドレスとポート番号の設定で行います。

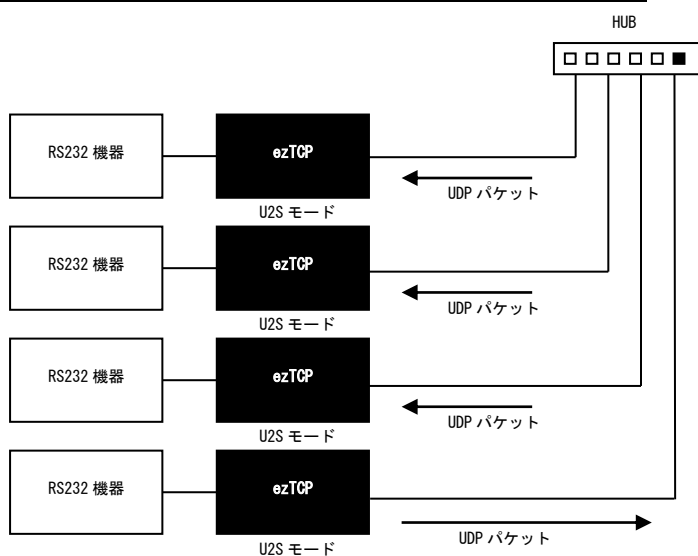
(1) ブロードキャスト通信

ブロードキャスト通信とは、送信するUDPパケットと同一セグメント内の全機器を伝える1対N通信です。

この通信を行う際は、送信先IPアドレスを255.255.255.255（或いは、そのセグメントの最終IPアドレス）に設定します。

ポート番号には任意の値を設定します。このポート番号をUDPパケット受信ポート番号にしている機器全てがEZL-50MからのUDPパケットを受信することができます。

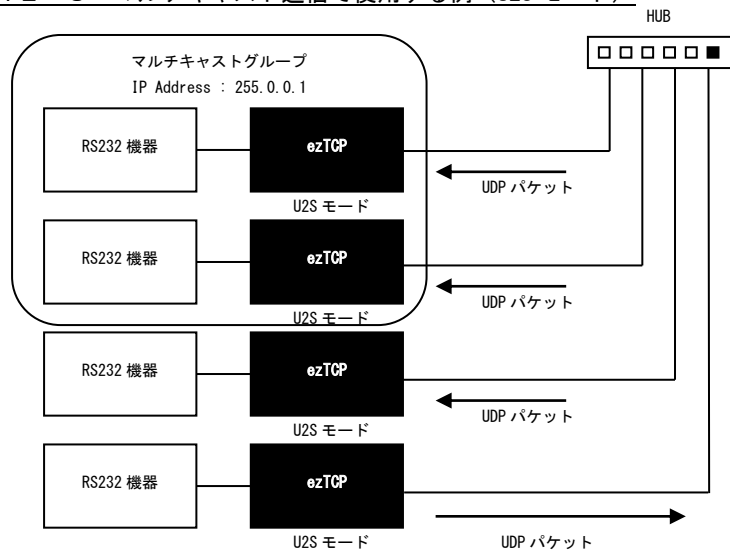
図 2.2-7 ブロードキャスト通信で使用する例 (U2Sモード)



(2) マルチキャスト通信

マルチキャスト通信とは、送信するUDPパケットを、同一セグメント内の特定の機器に伝える1対N通信です。この通信を行う際は、送信先IPアドレスにマルチキャストアドレスと呼ばれるクラスDのIPアドレスを設定します。クラスDのIPアドレス範囲は224.0.0.0～239.255.255.255ですが、224から始まるIPアドレスは特定の用途に予約されていますので、実際には225.0.0.0～239.255.255.255に設定してください。*

図 2. 2 - 8 マルチキャスト通信で使用する例 (U2S モード)



* 詳細についてはIANA (Internet Assigned Numbers Authority) で管理されていますので、そちらを参照ください。

(3) U2S エコー通信

本機能はEZL-50M独自の機能で、複数ポイントとユニキャスト通信を行うモードです。

この際、接続先をezConfigで設定変更する必要はありません。

なお、ユニキャスト通信とは、送信するUDPパケットを、同一セグメント内の単一の機器だけに伝える1対1通信のことです。

この機能を使用する際は、ローカルポートに任意の値を設定し、送信先IPアドレスを0.0.0.0、送信先ポート番号に0を設定します。

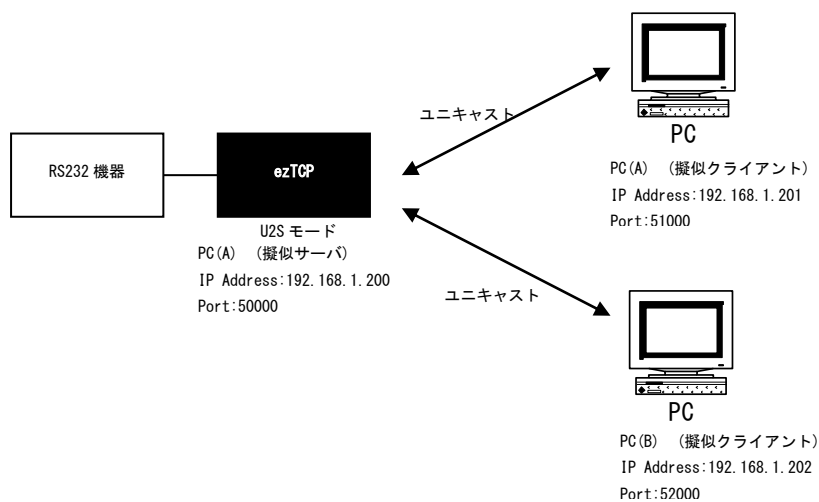
ローカルポートに届いたUDPパケットから、IPアドレスと送信元ポートを抽出して、送信先IPアドレスと送信先ポートに設定します。

UDPパケットのデータはシリアルインタフェースから送信され、シリアルインタフェースで受信したデータは抽出した先にUDPパケットとして送信されます。

別IPアドレスからUDPパケットを受信すると、新たな送信先として、そのIPアドレスと送信元ポートが設定されます。

本機能を使うことで、1対1で通信を行うTCPプロトコルのサーバ/クライアント接続のような通信を行うことが可能です。

図 2.2-9 U2S エコー通信で使用する例 (U2S モード)



2. 5 ファームウェア更新方法

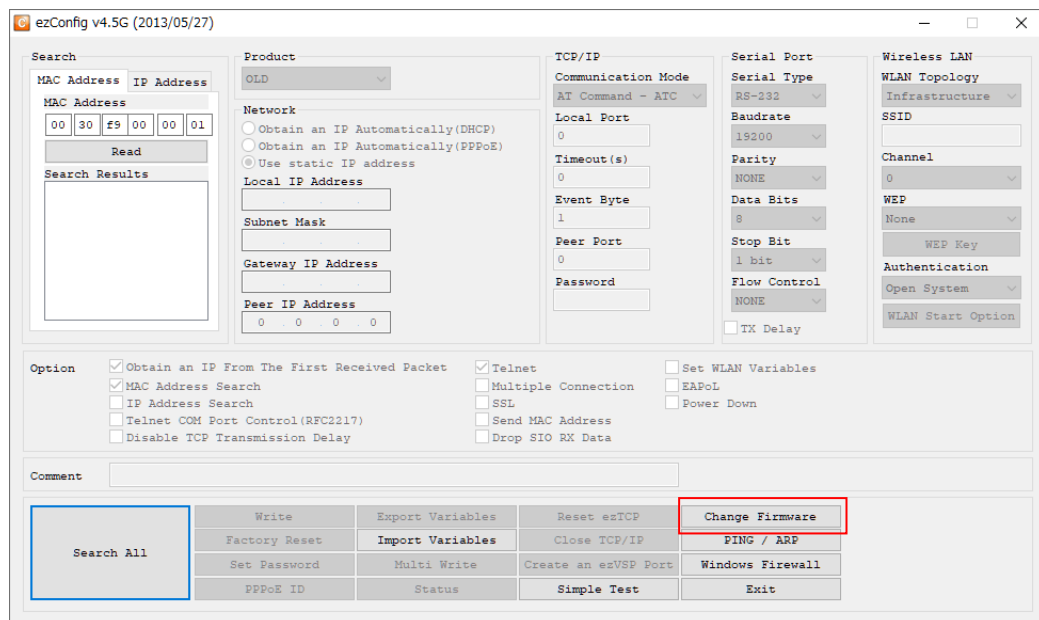
EZL-50Mの最新ファームウェアは弊社ホームページからダウンロード可能です。
動作ファームウェアを更新することで、仕様変更への対応や新機能の追加を行うことができます。
以下に、EZL ユーティリティの「ezCONFIG」を使用した更新手順を記載します。

①ISPモード起動

EZL-50MのISP-端子(JP2-5)をLOWレベル(GND)に固定して、電源を再投入するリセットを行います。
ISPモードで起動するとSTS LEDが高速に点滅(1秒間に8回)します。

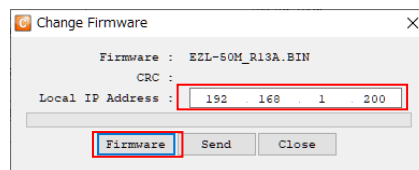
②ezCONFIG起動

ezCONFIGを起動後[Change Firmware]を選択します。



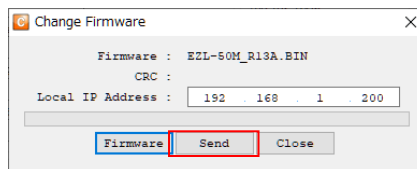
③更新対象指定

Local IP Address欄に更新を行うEZL-50MのIPアドレスを設定します。
[Firmware]を選択して表示されるファイル選択ダイアログにて更新に使用するファームウェアを選択します。

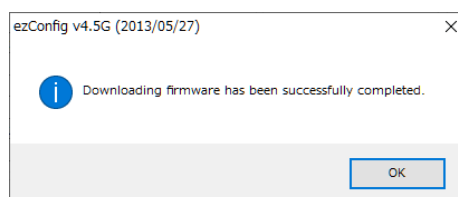


④ファームの送信

[Send]ボタンを押すことでファームウェアの送信を開始します。
送信中はEZL-50Mの電源を切らないようご注意ください。



更新完了後、次のダイアログが表示されますので、OKボタンを押して終了します。



進捗バーが動かない場合には IP アドレスやサブネットマスクの設定が正しいか確認してください。
以上でファームウェアの更新は完了です。

3. ハードウェア設計例

3. 1 ハードウェアの構成

ezTCPを使用したハードウェア構成は非常に簡単です。

マイコンのシリアルポート (UART) との接続は最小2本 (Tx D、Rx D) です。

Ethernet側は、付属のRJ45コネクタ (トランス内蔵) を指定の方法で接続するだけです。

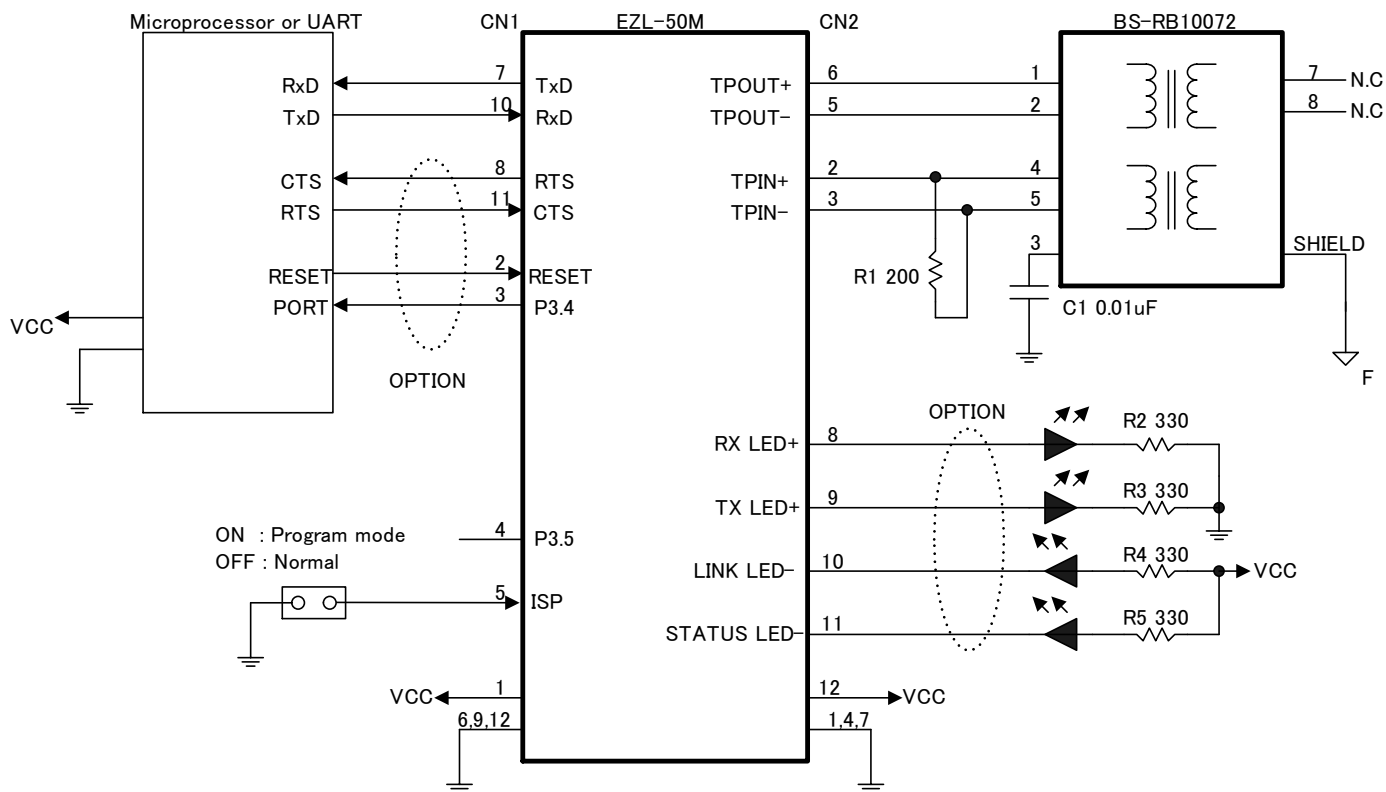
<お客様に用意していただく部品>

・抵抗	200Ω	1本	
・セラミックコンデンサ	0.01μ	1個	
・LED	φ3~φ5程度	4個	(オプション) *1
・抵抗	330Ω~	4個	(オプション) *1
・ジャンパーソケット		1個	(オプション) *2

*1 LEDはモニタ用に必要な場合に接続してください。未接続でも動作には影響ありません。

*2 ISP (In System Programming)機能を利用する場合に接続してください。

図3. 1-1 5Vシステムでの設計例



VCC = +5.0V±5%
 R1 = カーボン 1/8W ±5%
 C1 = セラミック 50V

図3. 1-2 3.3Vシステムでの設計例

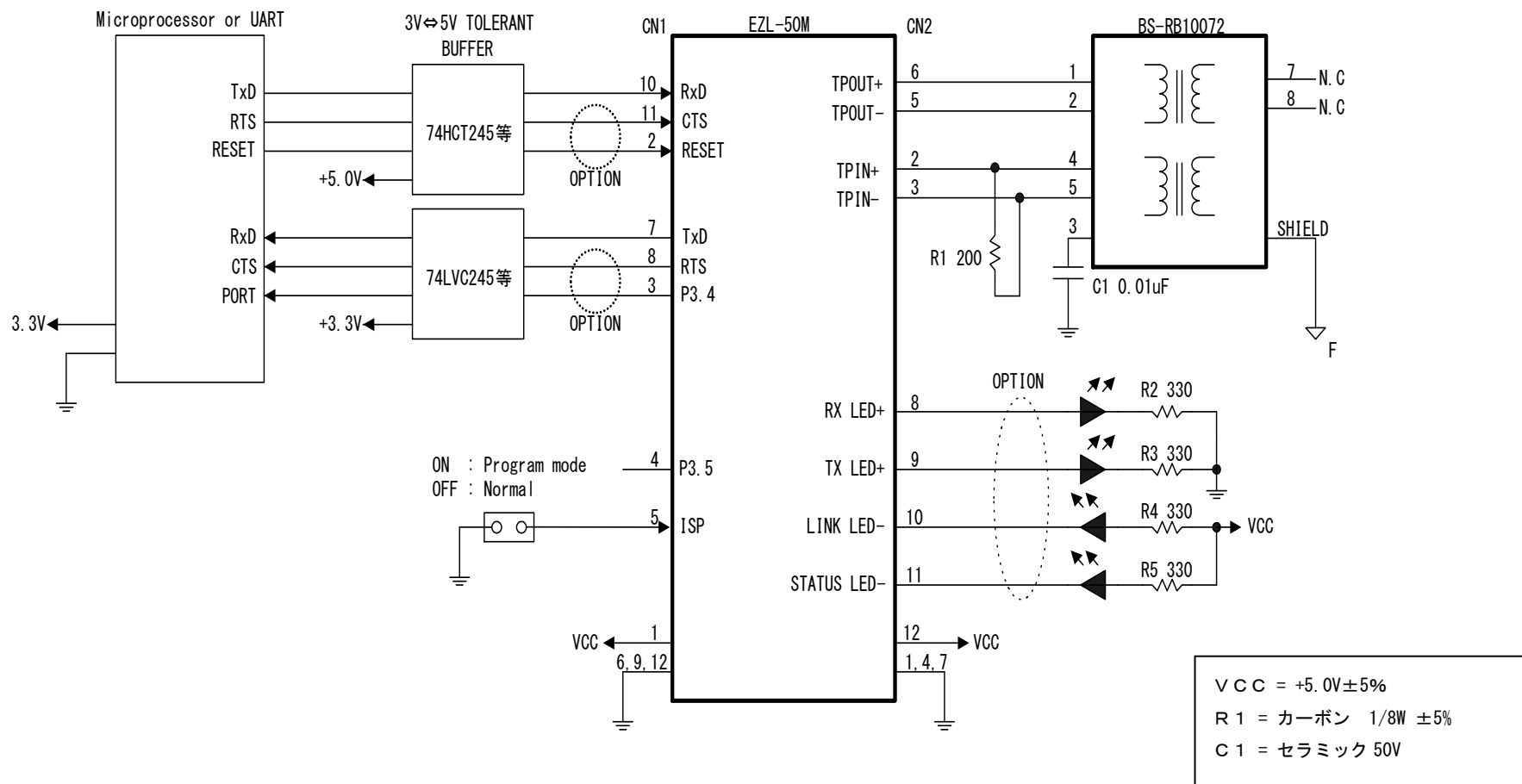


図3. 1-3 RS-232⇔イーサネット変換機的设计例

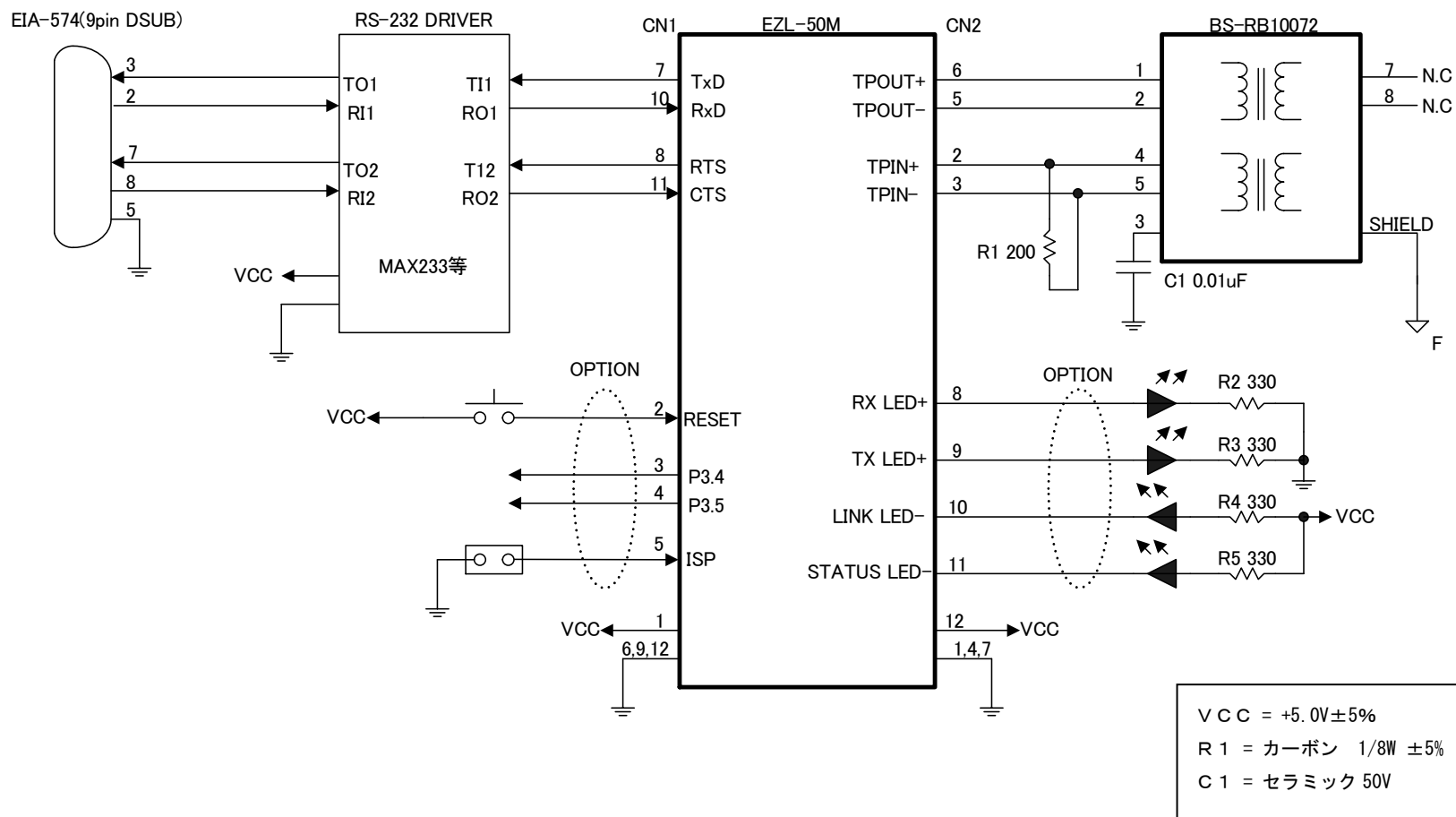
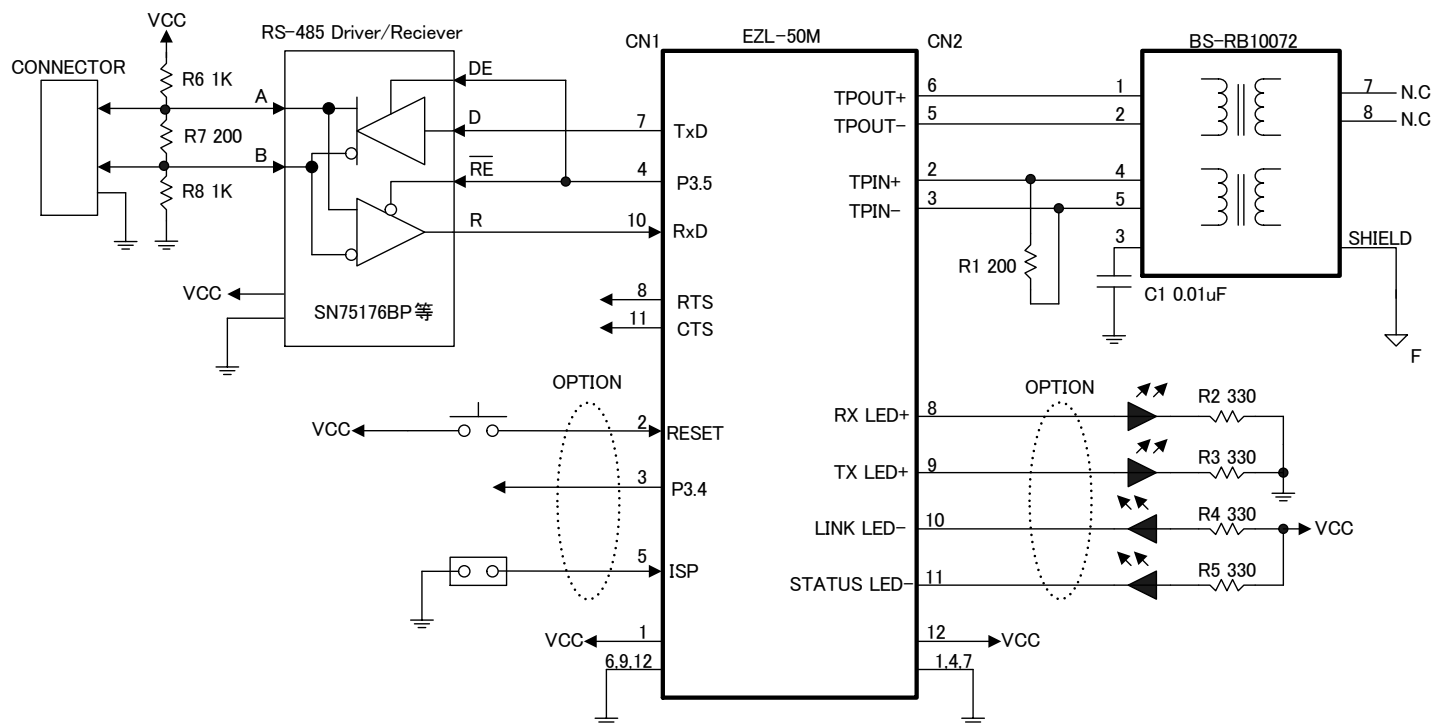


図3. 1-4 RS-485⇄イーサネット変換機的设计例



VCC = +5.0V±5%
 R1 = カーボン 1/8W ±5%
 C1 = セラミック 50V

4. その他

製品サポートのご案内

●ユーザ登録

ユーザ登録は弊社ホームページにて受け付けております。ユーザ登録をしていただきますと、バージョンアップや最新の情報等を E-mail でご案内させていただきますので、是非ご利用ください。

弊社ホームページアドレス <https://www.apnet.co.jp>

●ハードウェアのサポート

万が一、製作上の不具合や回路の機能的な問題を発見された場合には、お手数ですが弊社サポートまでご連絡ください。以下の内容に該当するお問い合わせにつきましては受け付けておりませんのであらかじめご了承ください。

- 本製品の回路動作及び CPU および周辺デバイスの使用方法に関するご質問
- ユーザ回路の設計方法やその動作についてのご質問
- 関連ツールの操作指導
- その他、製品の仕様範囲外の質問やお客様の技術によって解決されるべき問題

●ソフトウェアのサポート

ソフトウェアに関する技術的な質問は、受け付けておりませんのでご了承ください。
サポートをご希望されるお客様には、個別に有償にて承りますので弊社営業までご相談ください。

●バージョンアップ

本製品に対応するソフトウェアは、不定期で更新されます。それらは全て弊社ホームページよりダウンロードできます。CD-ROM などの物理媒体での提供をご希望される場合には、実費にて承りますので弊社営業までご連絡ください。

●修理の依頼

修理をご依頼いただく場合は、下記サイトにある製品保証規定と修理規定をご確認の上、「問合せフォーム」より製品サポートへご連絡ください。

URL <https://www.apnet.co.jp/support/index.html>

●製品サポートの方法

製品サポートについては、FAX もしくは E-MAIL でのみ受け付けております。
お電話でのお問い合わせは受け付けておりませんのでご了承ください。
なお、お問い合わせの際には、製品名、使用環境、使用方法等、問題点を詳細に記載してください。

エンジニアリングサービスのご案内

弊社製品をベースとしたカスタム品やシステム開発を承っております。
お客様の仕様に合わせて、設計から OEM 供給まで一貫したサービスを提供いたします。
詳しくは、弊社営業窓口までお問い合わせください。

営業案内窓口

TEL	053-401-0033 (代表)
FAX	053-401-0035
E-MAIL	sales@apnet.co.jp

改定履歴

版数	日付	改定内容
1 版	2025/05/01	新規作成

「TCP-VSP for ezTCP」の著作権およびサポートについて

- ・本製品のソフトウェア「TCP-VSP for ezTCP」（以下、本ソフトウェア）の著作権は株式会社アルファプロジェクトが保有します。本ソフトウェアを無断で譲渡、転売、2次配布することは一切禁止いたします。
- ・当社は本ソフトウェアに関し、海外での保守サービス及び技術サポート等を行っておりません。
- ・本ソフトウェアの運用の結果、万が一損害が発生しても、弊社では一切責任を負いませんのでご了承ください。

「ezCONFIG」、「ezTERM」の著作権およびサポートについて

- ・本製品のソフトウェア「ezCONFIG」、「ezTERM」（以下、本ソフトウェア）の著作権は SollaeSystems 社が保有します。本ソフトウェアを無断で譲渡、転売、2次配布することは一切禁止いたします。
- ・当社は本ソフトウェアに関し、海外での保守サービス及び技術サポート等を行っておりません。
- ・本ソフトウェアの運用の結果、万が一損害が発生しても、弊社では一切責任を負いませんのでご了承ください。

本文書について

- ・本文書の著作権は株式会社アルファプロジェクトが保有します。
- ・本文書の内容を無断で転載することは一切禁止します。
- ・本文書の内容は、将来予告なしに変更されることがあります。
- ・本文書の内容については、万全を期して作成いたしました。万が一不審な点、誤りなどお気づきの点がありましたら弊社までご連絡ください。
- ・本文書の内容に基づき、アプリケーションを運用した結果、万が一損害が発生しても、弊社では一切責任を負いませんのでご了承ください。

商標について

- ・EZL-50M は、SollaeSystems 社の登録商標、商標または商品名称です。
- ・その他の会社名、製品名は、各社の登録商標または商標です。



株式会社アルファプロジェクト

〒431-3114
静岡県浜松市中央区積志町 834
<https://www.apnet.co.jp>
E-Mail : query@apnet.co.jp