

RZ/G2E搭載 SMARCモジュール

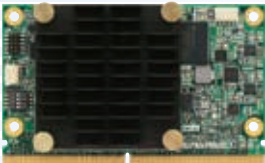
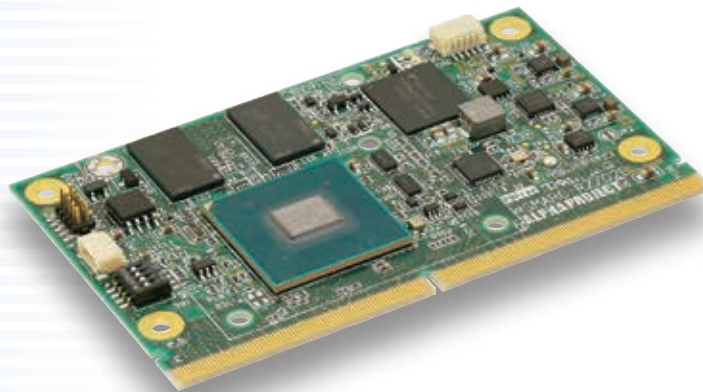
RZ/G2E搭載 SoM

αSMARC-RZ/G2E

¥29,800 (税込¥32,780)



αSMARC-RZ/G2Eは、ルネサス エレクトロニクス社製「RZ/G2E」MPUを搭載し、SMARC 2.1規格に準拠したSoM (System on Module)です。Arm® Cortex®-A53 Dualコアをベースに、3Dグラフィックスエンジン PowerVR GE8300を内蔵し、Full HDビデオエンコード/デコードに対応しています。周辺機能として、USB3.0、PCI Express、Gigabit Ethernetなどの高速インタフェースとLCDやAUDIOなど多くの機能を備えており、産業用途向けHMIなどのアプリケーションに最適です。



・製品にはヒートシンクが装着されています。



- **Arm Cortex-A53 Dualコア「RZ/G2E」1.2GHz搭載**
Arm v8アーキテクチャ64bit対応プロセッサにより、低消費電力で高いパフォーマンスを発揮します。
- **Full HD対応ビデオエンコード/デコードに対応**
H.264/H.265 Full HD (1920×1080 60fps)のエンコードとデコードに対応しています。
- **eMMC、DDR3Lメモリ搭載**
プログラムメモリとしてeMMC 8GByte、データメモリとしてDDR3L SDRAM 1GByteを搭載しています。
- **豊富なインタフェース**
USB3.0、PCI Express、Gigabit Ethernetなどの高速通信インタフェースのほか、LCD (LVDS) ×2ch、AUDIO、カメラ入力 (MIPI-CSI2)、CANなど多くの周辺機能を備えています。
- **標準規格 SMARC 2.1に準拠**
高い互換性と拡張性により、柔軟でスケラブルなシステムを構築可能です。
サイズはW82mm × D50mmと超小型です。
- **広温度範囲に対応**
動作温度 -20°C ~ 60°Cに対応しています。
- **標準OSにLinuxを採用**
Verified Linux Package* (超長期サポートLinux)を採用し、ソフトウェア開発とメンテナンスの負担を軽減します。
- **開発環境をご用意**
すぐにソフトウェア開発に着手できる、開発キットとLinuxBSPを提供しています。
同梱のキャリアボードは回路図を公開していますので、リファレンスとしてもご利用いただけます。

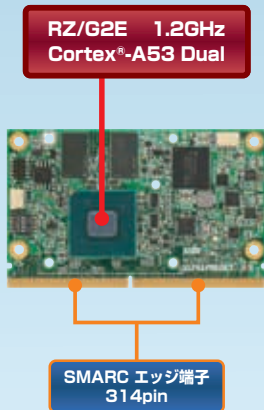
CPU	R8A774C0HA01BG(552pin FCBGA) 1.2GHz
メモリ	eMMC 8GByte SPI FlashROM 4MByte EEPROM 2KByte DDR3L SDRAM 1GByte(32bit幅)
SMARC	Gigabit Ethernet ×1
インタフェース (314pinエッジ端子)	USB3.0 SuperSpeed OTG ×1 USB2.0 Hi-Speed Host/Function ×2 PCI Express Rev2.0(1Lane) ×1 SD-CARD ×1 LCD(LVDS) RGB/YCbCr422 ×2 CAMERA(MIPI® CSI-2) ×1 UART ×3 CAN(FD Support) ×2 AUDIO I2S ×1 SPI ×1 I2C ×3 GPIO ×14
RTC	最大日差 ±2秒 外部電源によるバックアップ
LED	Monitor LED ×1 Power LED ×1
モニタポート	UART(TTL) ×1
JTAG	CoreSight ハーフピッチ 10pin(5p×2列)
電源	DC5V ±5%
消費電流	最大10W
基板寸法	82 × 50mm
動作環境	-20 ~ 60°C(結露なし)

* Verified Linux Package はルネサス エレクトロニクス社より提供されます。詳細はルネサス エレクトロニクス社のホームページをご覧ください。

SMARCSoMの導入・評価をスムーズに

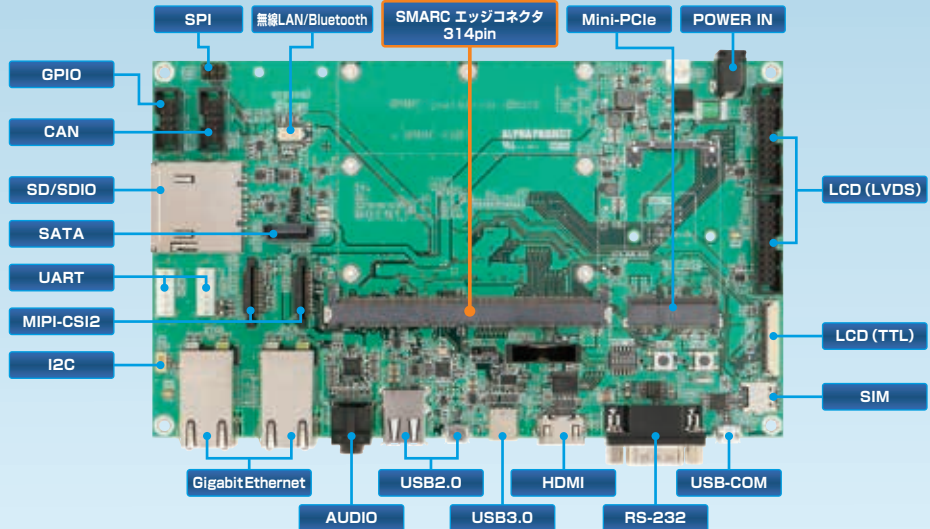
● 各部機能

SMARCMジュール「αSMARC-RZ/G2E」



SMARC2.1規格準拠 キャリアボード「αSMARC-EVB1」

対応フォームファクタ	SMARC2.1 Module	Short/Full size
電源	DC5V ±5%	
消費電流	Max 1W(EVB単体、外部接続なし)	
基板寸法	200 × 120mm(コネクタ、突起物除く)	
動作環境	-20~60°C(結露なし)	

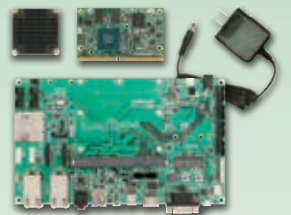


■ 開発キット

αSMARC-RZ/G2E 開発キット

αSMARC-RZ/G2E-KIT ¥94,000 (税込¥103,400)

SMARCモジュールとキャリアボード、Linuxシステム開発に必要なドライバ、ソフトウェアのオールインワンパッケージです。ソフトウェア開発環境に仮想マシンを採用していますので、Windows®上で開発ができます。



- SMARCモジュール+キャリアボードとLinuxBSPのオールインワンキット
- Windows®上で開発が可能
- OSカーネルにCIP™ Linuxを採用、産業グレードの製品にも対応
- LinuxBSP導入解説マニュアル付属
日本語マニュアルによる詳細な解説付

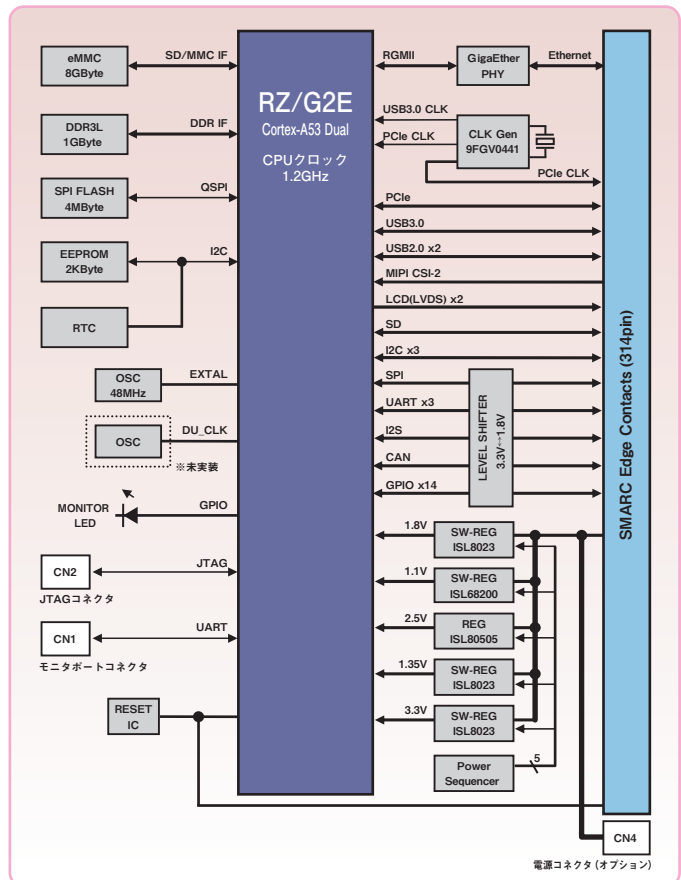
■ キット内容

パッケージ内容	SMARCモジュール：αSMARC-RZ/G2E、キャリアボード：αSMARC-EVB1、付属品：ACアダプタ、ヒートシンク
---------	--

■ Linuxソフトウェア仕様

Yocto	2.4.3
OS Kernel	CIP Linux 4.19 (VLP 1.0.6)
BootLoader	U-Boot
デバイスドライバ	LAN, USB Host マスタレージクラス, USB Function コミュニケーションクラス, SDカード, LCD, タッチパネル(I2C), CAN, シリアルI/F, SPI無線LANモジュール制御, オーディオ入出力, MIPIカメラ入力, SPI Flash, RTC, eMMC
ファイルシステム	EXT3, EXT4, FAT ほか
ネットワーク	TCP/IP (IPv4/v6), UDP, HTTP, FTP, SNMP, NTP, DNS, NFS ほか
主要ライブラリ	Yocto Projectに包括
開発環境	Ubuntu
仮想開発環境	Windows® 10 (64bit) + VirtualBox

■ ハードウェア構成



・ Arm®およびCortex®は、米国および、またはその他の地域におけるArm Limited (またはその子会社) の登録商標です。
 ・ 記載された社名、商品名等は各社の商標または登録商標です。 ・ 記載の内容および価格は、製品改良のため予告なく変更する場合があります。