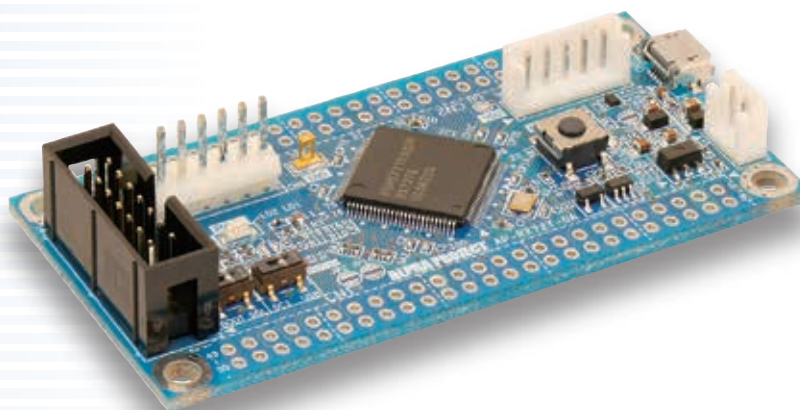


# RX72T搭載 CPUボード

RXv3コア RX72T搭載

**AP-RX72T-0A** ¥7,800 (税込¥8,580)


AP-RX72T-0Aは、ルネサス エレクトロニクス社製「RX72T」を搭載したCPUボードです。RX72Tは、最大200MHzで動作するCPUコアと専用アクセラレータによる高い演算性能に加え、高分解能PWMや強化されたアナログ入出力機能などにより、特にモータ制御アプリケーション用途で性能を発揮します。また、本ボードは外部接続コネクタへ外部拡張に必要な信号を引き出してありますので、各種試作用途及び小ロットの製品への適用など、幅広い対応が可能です。



## ● RX700 RXv3コア採用「RX72T」搭載

RX72T 200MHz  
 単精度浮動小数点 (32bit)  
 モータ制御の高速化に役立つ三角関数演算器  
 高分解能PWM機能

## ● 大容量メモリを搭載

CPU内蔵FlashROM 1MByte  
 CPU内蔵RAM 128KByte

## ● 豊富なインタフェース

USB Function、シリアル (UART) I/F、CAN

## ● オンチップエミュレータI/Fコネクタを搭載

E2エミュレータLite等のデバッガを接続可能

## ● 外部拡張が容易

拡張コネクタを使用し、外部回路を接続可能

## ● 回路図、サンプルプログラムを提供

CPU	RX72T R5F572TKGGFP 200MHz	
クロック	メインクロック	24MHz 水晶振動子
	システムクロック	最大 200MHz
	周辺クロック	最大120MHz/60MHz
メモリ	FlashROM	1MByte (CPU内蔵)
	RAM	128KByte (CPU内蔵)
A/D変換器	分解能12bit	22ch
D/A変換器	分解能12bit	2ch
割り込み	割り込みコントローラ内蔵 外部割り込み17本 (NMI、IRQ0~IRQ15端子)	
I/Oポート	76本 (兼用端子を含む)	
外部接続	外部拡張 I/F	50pin×2 (未実装)
	USB I/F	Function×1
	CAN I/F	5pinコネクタ
	シリアル(UART) I/F	6pinコネクタ
	JTAG I/F	14pinコネクタ
電源	DC3.3V~5V ±5% (I/O : 3.3V~5V ±5%)	
基板寸法	80 × 40mm (コネクタ、突起物除く)	
動作環境	-20~60℃ (結露なし)	

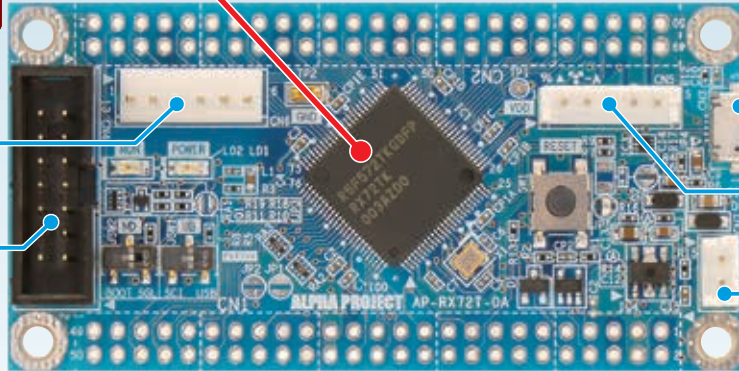
# 高い演算性能と周辺機能により高度なモータ制御を実現

## ● AP-RX72T-0A各部機能

**RX72T** 200MHz  
**内蔵ROM** 1MByte  
**内蔵RAM** 128KByte

シリアル (TTL)

オンチップエミュレータ I/F



USB2.0 Function

CAN (TTL)

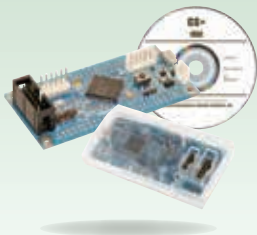
電源

## ■ 開発キット

### RX72T開発キット RX72T-RXC

¥192,000 (税込¥211,200)

RX72T開発キットは、CPUボードとコンパイラ、デバッグ環境のオールインワンパッケージです。各種サンプルプログラムも提供していますので、アプリケーション開発などの評価にお役立ていただけます。

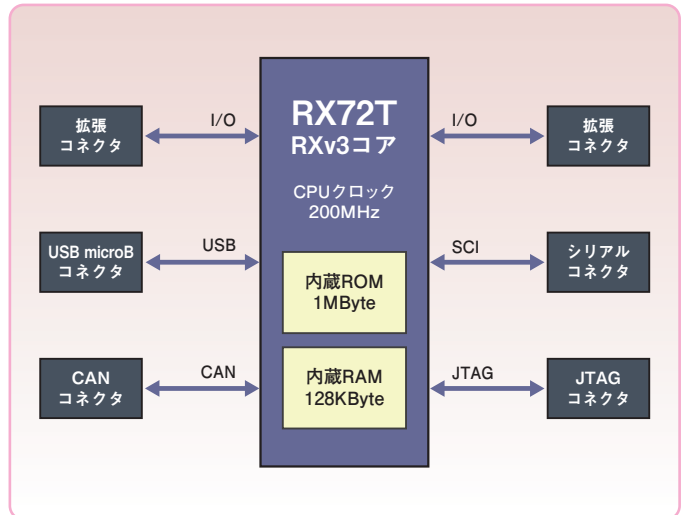


- **開発環境**  
RXファミリ用C/C++コンパイラパッケージ
- **デバッガ**  
オンチップデバッグエミュレータ「E2 Lite」
- **サンプルプログラム**  
UART、USB、CANなどのサンプルプログラムを提供

・E2 LiteはRoHS指令適用除外製品です。



## ■ ハードウェア構成



## ■ オプション



### TTLシリアル ⇔ USB

**PC-USB-04** ¥3,800 (税込¥4,180)



- TTLシリアルポートをUSBに変換
- USB2.0 Full-Speed対応 (Function)
- 小型基板 44×38mm
- 電源：DC2.7V～5.5V

### CANポート ⇔ CANバス

**PC-CAN-03** ¥3,800 (税込¥4,180)



- TTL CANポートをCAN/バスに変換
- CAN-FD対応 最大転送速度 5Mbps
- 小型基板 44×38mm
- 電源：DC3V～3.6V

### TTLシリアル ⇔ RS-422/485

**PC-RS485-01** ¥4,000 (税込¥4,400)



- TTLシリアルポートをRS-422/485に変換
- 最大転送速度 10Mbps (RS-422)
- 自動方向制御機能 (RS-485)
- 電源：DC3V～5.5V

※この他にもオプション製品を多数取り揃えております。

・記載された社名、商品名等は各社の商標または登録商標です。・記載の内容および価格は、製品改良のため予告なく変更する場合があります。