

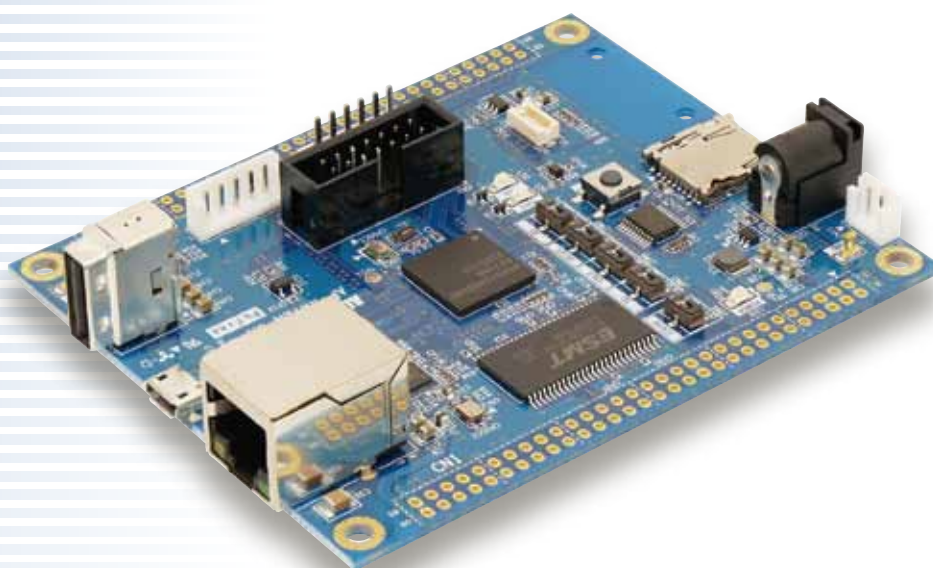
新製品

RX72N搭載 CPUボード

RXv3コア RX72N搭載

AP-RX72N-0A ¥19,800(税抜)


AP-RX72N-0Aは、ルネサス エレクトロニクス社製「RX72N」を搭載したCPUボードです。RX72Nは、最大240MHzで動作するRXv3コアと倍精度FPUによりハイパフォーマンスを実現します。HMI、ネットワーク等の機能のほか、USB、CAN、SDカードなどの汎用インタフェースも備えておりますので、さまざまな用途にご利用いただけます。



- **RX700 RXv3コア採用「RX72N」搭載**
RX72N 240MHz
倍精度FPU(浮動小数点演算ユニット)
グラフィックLCDコントローラ (GLCDC) 内蔵
- **大容量メモリ搭載**
QSPI Flash ROM 4MByte
CPU内蔵FlashROM 4MByte
CPU内蔵RAM 1MByte
SDRAM 32MByte
- **豊富なインタフェース搭載**
Ethernet, USB, microSD, CAN, シリアル (UART) I/F
- **タッチパネルLCDインタフェース搭載**
当社製 LCDキット対応 (LCD-KIT-D02)
- **無線LANインタフェース搭載**
当社製 無線LANモジュール「WM-RP-10」対応
当社製 Bluetoothモジュール「BT-RL-01」対応
- **回路図、サンプルプログラムを提供**
- **GUI統合開発環境「GEAL2」を無償で利用可能**

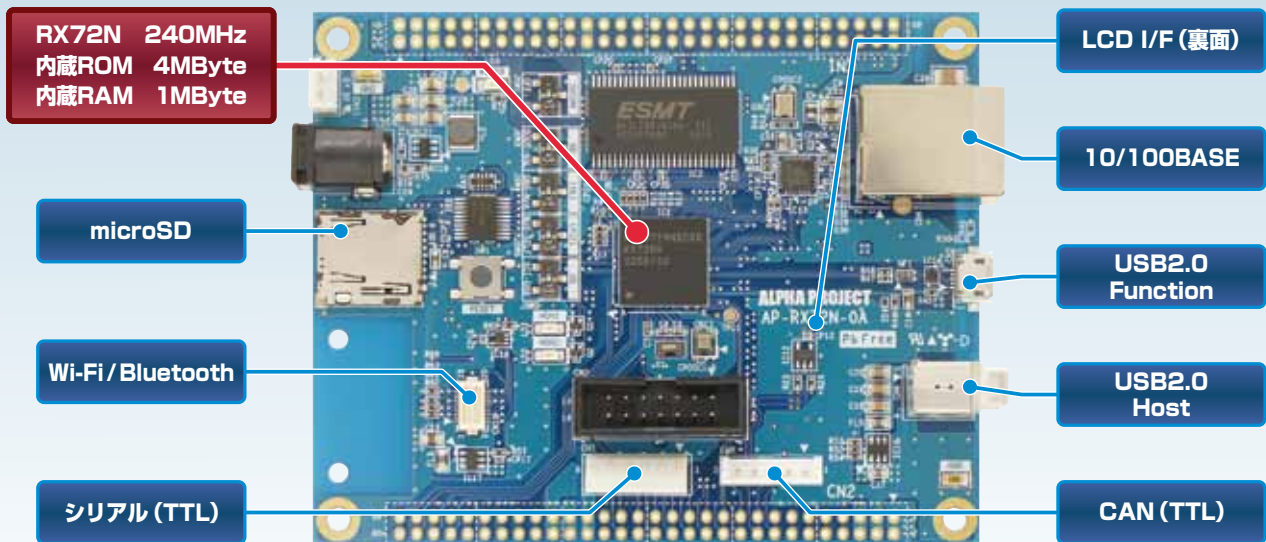

GUI統合開発環境 GEAL2 ボードライセンス版提供中

Windows®上のデザインツールと、GUIコンポーネントで構成した組込みGUI統合開発環境です。VisualStudio®ライクな操作性で、複雑なGUIも容易に開発が可能です。

CPU	RX72N R5F572NNDDBD 240MHz	
クロック	メインクロック	24MHz 水晶発振器
	システムクロック	240MHz
	周辺クロック	120MHz/60MHz
	外部バスクロック	80MHz
メモリ	QSPI Flash ROM	4MByte (SDカードI/Fと排他使用)
	FlashROM	4MByte (CPU内蔵)
	RAM	1MByte (CPU内蔵)
	SDRAM	32MByte (16bit幅)
外部接続	外部拡張 I/F	60pin×2 (未実装)
	Ethernet I/F	10/100BASE-TX × 1
	USB I/F	Host×1, Function×1 (排他使用)
	LCD IF	40pin FPCコネクタ
	SDカード I/F	microSDカードコネクタ
	CAN I/F	5pinコネクタ
	無線モジュール I/F	20pinコネクタ
	シリアル (UART) I/F	6pinコネクタ
	JTAG I/F	14pinコネクタ
電源	DC5V ±5% (CPUコア、I/O 3.3V)	
基板寸法	100 × 80mm (コネクタ、突起物除く)	
動作環境	-20~60℃ (結露なし)	

高度なリアルタイム制御とネットワーク機能、HMIなどをワンチップで実現

● AP-RX72N-0A各部機能



■ 開発キット

RX72N開発キット LCDセット

RX72N-RXC-D02 ¥207,000 (税抜)

「RX72N開発キット LCDセット」は、CPUボードとLCDキット、コンパイラ、デバッグ環境のオールインワンパッケージです。各種サンプルプログラムも提供していますので、アプリケーション開発やネットワーク機能の評価にお役立ていただけます。

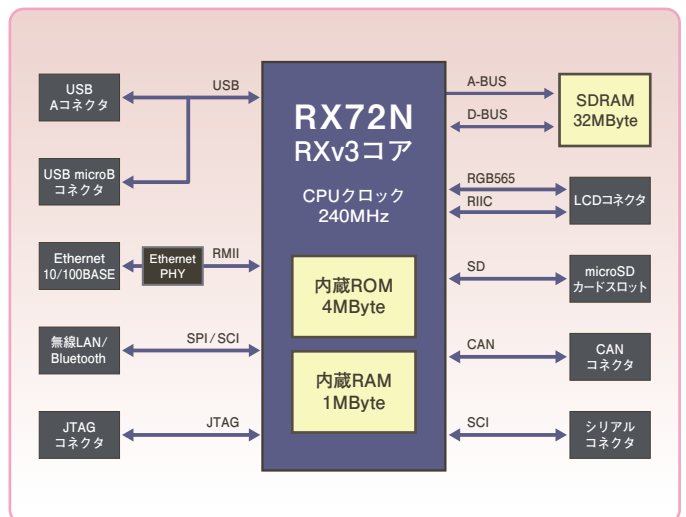


- **開発環境**
RXファミリ用C/C++コンパイラパッケージ
- **デバッグ**
オンチップデバッグエミュレータ「E2 Lite」
- **LCD**
4.3インチ マルチタッチLCD「LCD-KIT-D02」
- **サンプルプログラム**
UART, Ethernet, LCD表示などのサンプルプログラムを提供
- **RTOS**
イー・フォース社製 μITRON仕様「μC3/Compact」(評価版)

・E2 Lite はRoHS指令適用除外製品です。



■ ハードウェア構成



■ オプション



USBインタフェースコンバータ

PC-USB-04 ¥3,500 (税抜)



- TTLシリアルポートをUSBに変換
- USB2.0 Full-Speed対応 (Function)
- 小型基板 44×38mm
- 電源: DC2.7V~5.5V

CANトランシーバアダプタ

PC-CAN-02 ¥3,500 (税抜)



- TTL CANポートをCAN/スに変換
- 最大転送速度 1Mbps
- 小型基板 44×38mm
- 電源: DC3.3V

タッチパネルLCDキット

LCD-KIT-D02 ¥19,800 (税抜)



- マルチタッチ対応 静電容量式タッチパネル
- TFT4.3インチWQVGA (480×272)
- バックライト輝度調節可能
- モノラルスピーカ搭載
- 電源: DC5V, DC3.3V

※この他にもオプション製品を多数取り揃えております。

・記載された社名、商品名等は各社の商標または登録商標です。・記載の内容および価格は、製品改良のため予告なく変更する場合があります。