

新製品

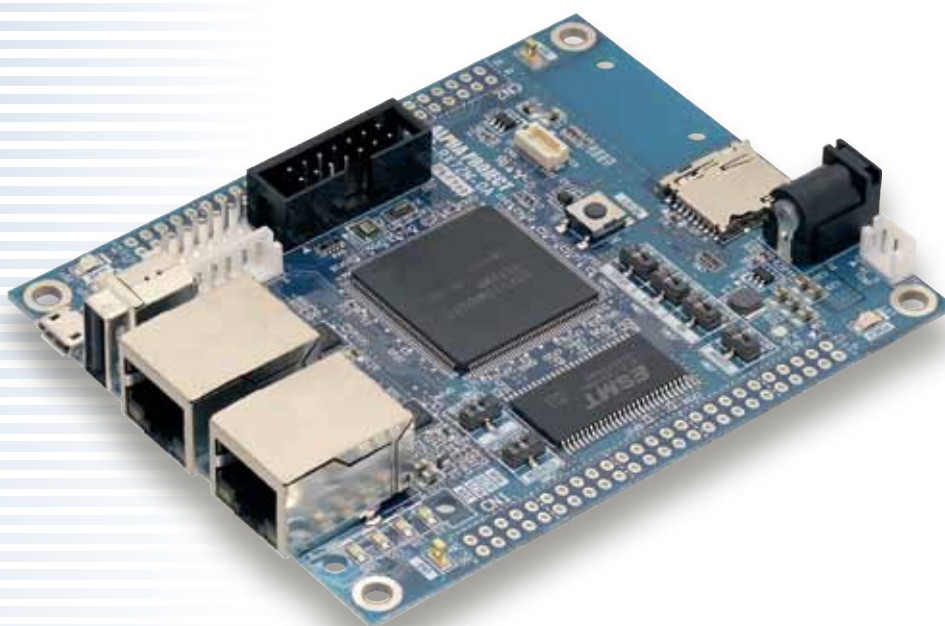
RX72M搭載 CPUボード

RXv3コア RX72M搭載

AP-RX72M-0A ¥21,800(税抜)



AP-RX72M-0Aは、ルネサス エレクトロニクス社製「RX72M」を搭載したCPUボードです。
RX72Mは、最大240MHzで動作するRXv3コアと倍精度FPUによりハイパフォーマンスを実現します。EtherCAT®など主要な産業イーサネットに対応し、USB、CAN、SDカードなどの汎用インタフェースも備えておりますので、さまざまな用途にご利用いただけます。



EtherCAT®

● RX700 RXv3コア採用「RX72M」搭載

RX72M 240MHz
産業イーサネット通信用「EtherCATスレーブコントローラ」
倍精度FPU(浮動小数点演算ユニット)
最大120MHzの読み出し動作が可能な高速フラッシュメモリ
モータ制御の高速化に役立つ三角関数演算器

● 大容量メモリ搭載

CPU内蔵FlashROM 4MByte
CPU内蔵RAM 1MByte
SDRAM 16MByte

● 豊富なインタフェース搭載

Ethernet×2 (EtherCAT対応), USB, microSD, CAN,
シリアル(UART) I/F

● 無線LANインタフェース搭載

当社製 無線LANモジュール「WM-RP-10」対応
当社製 Bluetoothモジュール「BT-RL-01」対応

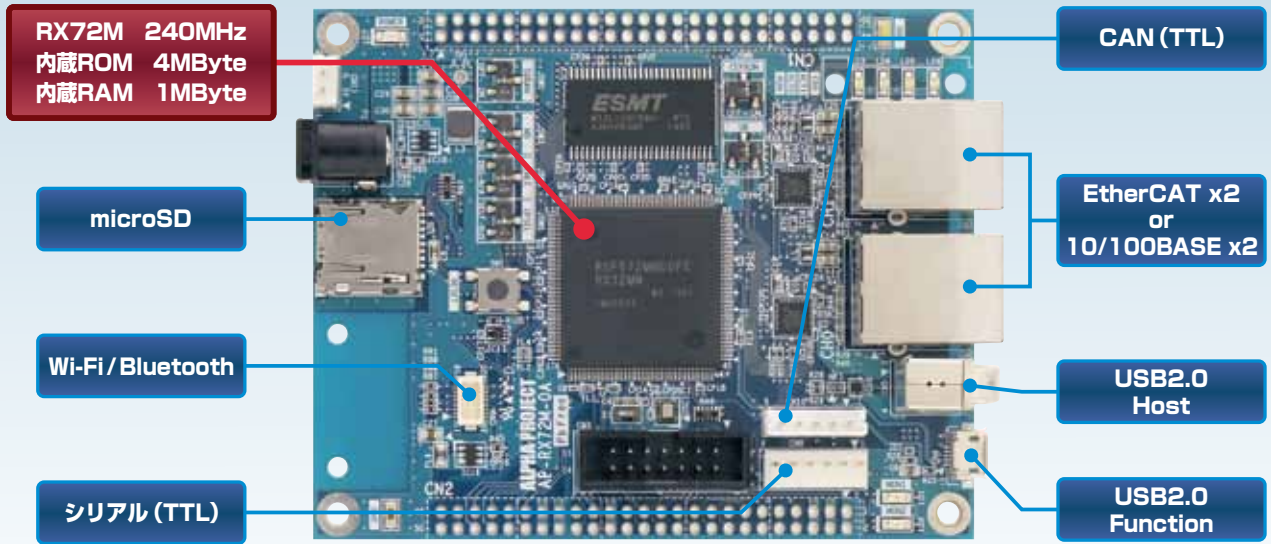
● 回路図、サンプルプログラムを提供

■ AP-RX72M-0A仕様

CPU	RX72M R5F572MNDDFC 240MHz	
クロック	メインクロック	24MHz 水晶発振器
	システムクロック	240MHz
	周辺クロック	120MHz/60MHz
	外部バスクロック	80MHz
メモリ	FlashROM(プログラム格納用)	4MByte (CPU内蔵)
	RAM	1MByte (CPU内蔵)
	SDRAM	16MByte (16bit幅)
外部接続	外部拡張 I/F	50pin×2 (未実装)
	Ethernet I/F (EtherCAT対応)	10/100BASE-TX 2ポート
	USB I/F	Host, Function 各1ポート (排他使用)
	SDカード I/F	microSDカードコネクタ
	CAN I/F	5pinコネクタ
	無線モジュール I/F	20pinコネクタ
	シリアル(UART) I/F	6pinコネクタ
JTAG I/F	14pinコネクタ	
I/Oポート	76本 (兼用端子を含む)	
電源電圧	DC5V / DC3.3V ±5% (CPUコア、I/O 3.3V)	
基板寸法	100 × 80mm (コネクタ、突起物除く)	
動作環境	-20~60℃ (結露なし)	

EtherCAT®スレーブコントローラを内蔵し、主要な産業イーサネットに対応

● AP-RX72M-0A各部機能



■ 開発キット

RX72M開発キット

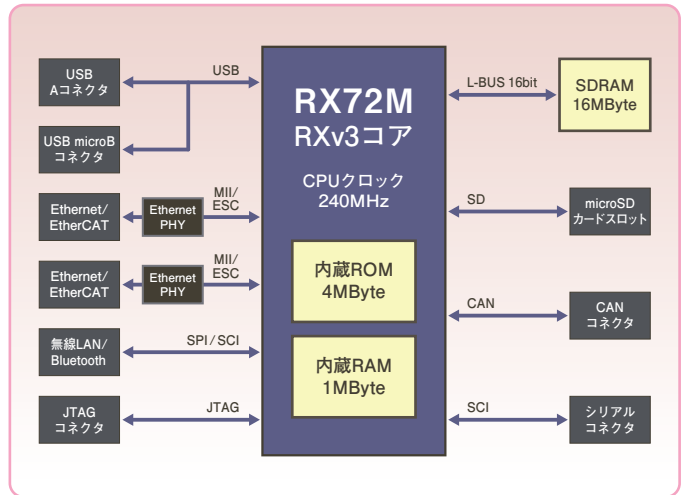
RX72M-RXC ¥193,000 (税抜)

RX72M開発キットは、CPUボードとコンパイラ、デバッグ環境のオールインワンパッケージです。各種サンプルプログラムも提供していますので、アプリケーション開発やネットワーク機能の評価にお役立ていただけます。



- **開発環境**
RXファミリ用C/C++コンパイラパッケージ
- **デバッグ**
オンチップデバッグエミュレータ[E2 Lite]
- **サンプルプログラム**
UART、Ethernet、CANなどのサンプルプログラムを提供
- **RTOS**
イー・フォース社製 μITRON仕様「μC3/Compact」(評価版)

■ ハードウェア構成



■ オプション

USBインタフェースコンバータ

PC-USB-04 ¥3,500 (税抜)



- TTLシリアルポートをUSBに変換
- USB2.0 Full-Speed対応 (Function)
- 小型基板 44×38mm
- 電源：DC2.7V～5.5V

CANトランシーバアダプタ

PC-CAN-02 ¥3,500 (税抜)



- TTL CANポートをCAN/スに変換
- 最大転送速度 1 Mbps
- 小型基板 44×38mm
- 電源：DC3.3V

無線LAN/Bluetoothモジュール

WM-RP-10 ¥8,300 (税抜)



- 無線LAN+Bluetoothコンポモジュール
- 2.4GHz/5GHz デュアルバンド対応
- Bluetooth 4.0 デュアルモード対応
- プロトコル内蔵
- 技術適合証明認証済み
- 電源：DC3.3V

※この他にもオプション製品を多数取り揃えております。

・記載された社名、商品名等は各社の商標または登録商標です。・記載の内容および価格は、製品改良のため予告なく変更する場合があります。