

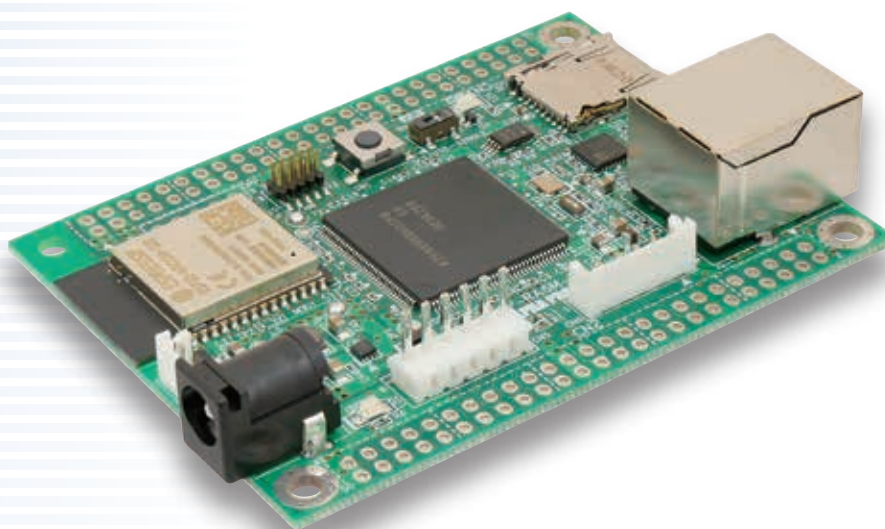
RA6M5搭載 CPUボード

Arm® Cortex®-M33 RA6M5搭載

AP-RA6M-1A ¥13,800 (税込¥15,180)



RA6M5は、最大200MHzで動作するArm Cortex-M33をコアとしたMCUで、TrustZone®セキュア機能を搭載し、ソフトウェアセキュリティに優れています。また、本ボードは、Ethernet、USB、CAN-FDなどの有線通信インタフェースに加え、無線LAN / Bluetooth機能を標準搭載し、IoTエンドポイントのアプリケーションに柔軟に対応します。



● Arm Cortex-M33コア採用「RA6M5」搭載

RA6M5 200MHz

TrustZoneセキュア機能

● 大容量メモリ搭載

内蔵ROM 2MByte

内蔵RAM 512KByte

● 無線LAN/Bluetooth機能

無線LAN/Bluetoothモジュールを標準搭載

● 豊富なインタフェース

Ethernet, USB, microSD, CAN, シリアル (UART) I/F

● ルネサス エレクトロニクス社提供の開発ツールを利用可能

JTAGデバッガ [E2 エミュレータ lite]

統合開発環境 [e² studio]

フレキシブル・ソフトウェア・パッケージ (FSP)

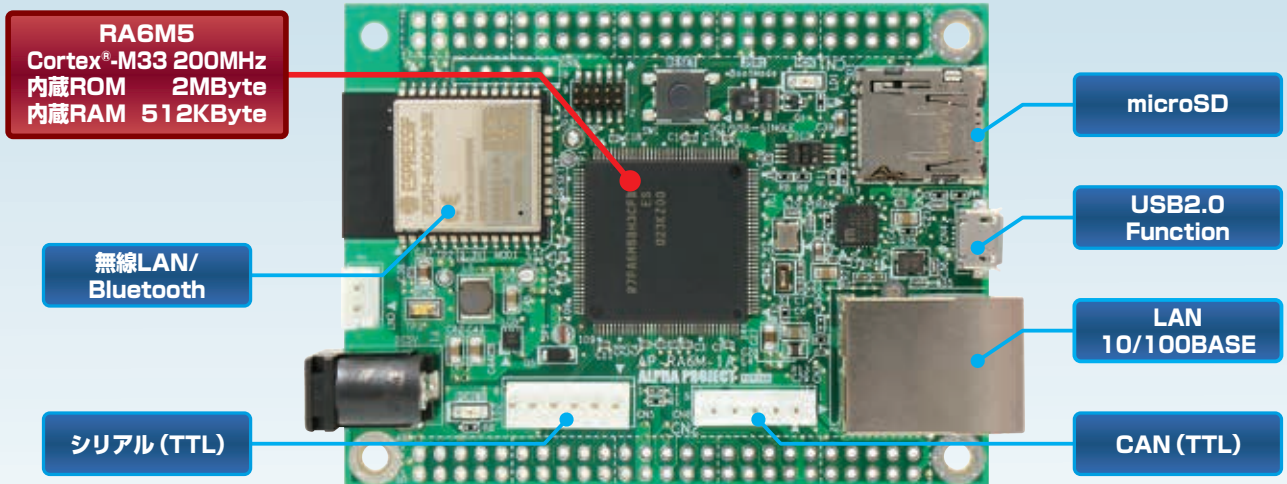
● 回路図、サンプルプログラムを提供

CPU	RA6M5 R7FA6M5BH3CFB 200MHz	
クロック	メインクロック	24MHz 水晶振動子
	システムクロック	最大200MHz
	周辺モジュールクロック	最大100MHz/50MHz
メモリ	FlashROM	2MByte (CPU内蔵)
	RAM	512KByte (CPU内蔵)
A/D変換器	分解能12bit	25チャンネル
D/A変換器	分解能12bit	2チャンネル
割り込み	割り込みコントローラ内蔵 外部割り込み 17本 (NMI、IRQ0~IRQ15端子)	
無線LAN/ Bluetooth	IEEE802.11 b/g/n (2.4GHz)	
	Bluetooth V4.2 BR/EDR BLE* 工事設計認証、FCC、CE	
外部接続	外部拡張 I/F	50pin×2 (未実装)
	Ethernet I/F	10/100BASE×1
	USB I/F	Function×1
	SDカード I/F	microSDカードコネクタ
	CAN I/F	5pinコネクタ
	シリアル (UART) I/F	6pinコネクタ
	JTAG I/F	10pinコネクタ
電源	DC5V / 3.3V ±5% (CPUコア、I/O : 3.3V)	
基板寸法	80 × 60mm (コネクタ、突起物除く)	
動作環境	-20~60℃ (結露なし)	

* 出荷時はBLEのみ対応

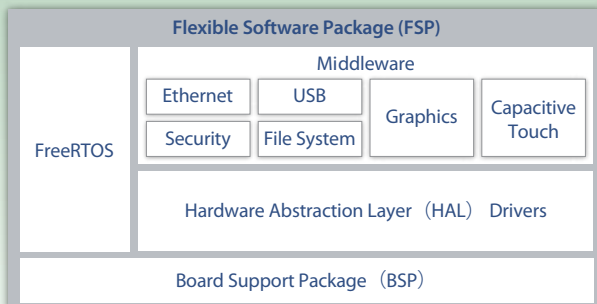
豊富なコネクティビティとセキュア機能によりIoT機器の開発に最適

● AP-RA6M-1A各部機能



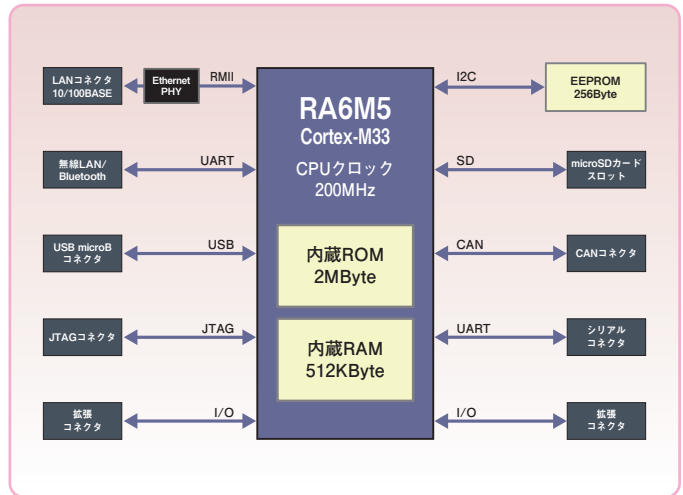
■ ソフトウェア

フレキシブル・ソフトウェア・パッケージ(FSP)を無償で利用可能!



- ・ 統合開発環境(e² studio)、Arm向け GCCコンパイラを利用可能
- ・ 開発期間の短縮と開発コストの低減

■ ハードウェア構成



■ オプション

TTLシリアル ⇄ USB

PC-USB-04 ¥3,800 (税込¥4,180)



- TTLシリアルポートをUSBに変換
- USB2.0 Full-Speed対応 (Function)
- 小型基板 44×38mm
- 電源: DC2.7V~5.5V

CANポート ⇄ CANバス

PC-CAN-03 ¥3,800 (税込¥4,180)



- TTL CANポートをCANバスに変換
- CAN-FD対応 最大転送速度 5Mbps
- 小型基板 44×38mm
- 電源: DC3V~3.6V

TTLシリアル ⇄ RS-422/485

PC-RS485-01 ¥4,000 (税込¥4,400)



- TTLシリアルポートをRS-422/485に変換
- 最大転送速度 10Mbps (RS-422)
- 自動方向制御機能 (RS-485)
- 電源: DC3V~5.5V

※この他にもオプション製品を多数取り揃えております。

・ Arm®およびCortex®は、米国および、またはその他の地域におけるArm Limited (またはその子会社) の登録商標です。
 ・ 記載された社名、商品名等は各社の商標または登録商標です。 ・ 記載の内容および価格は、製品改良のため予告なく変更する場合があります。