

LCD-KIT-D02 と LCD-KIT-D03 の相違点

第 1.1 版 2026 年 04 月 08 日

1. 概要

LCD-KIT-D02 と LCD-KIT-D03 は、基本的に置き換えが可能となっていますが、一部仕様が異なります。
 LCD-KIT-D02 から LCD-KIT-D03 への置き換えをされる場合には仕様の違いを十分にご考慮の上、ご利用ください。
 なお、コネクタや信号のピンアサイン、タッチパネルコントローラの変更はありません。

2. LCD-KIT-D02 と LCD-KIT-D03 の比較

項目	LCD-KIT-D02	LCD-KIT-D03	
LCD	4.3 インチカラーLCD WQVGA(480×272)		
タッチパネル	静電容量式 マルチタッチ 5 ポイント(コントローラ ST1633i (Sitronix))		
バックライト	LED 方式 バックライトの輝度調整可能		
コネクタピンアサイン	40pin FFC		
表示タイミング	詳細は「2.2 パラレル RGB 入力タイミングの違い」		
音出力	モノラルスピーカ	電磁ブザー	
スイッチ	プッシュスイッチ 3 個		
CPU ボード取り付け	120×90mm 基板、100×80mm 基板一部	120×90mm 基板、100×80mm 基板すべて	
電源	DC5V ±5%、DC3.3V ±5%		
消費電流	3.3V	Typ 70mA MAX 100mA	Typ 60mA MAX 90mA
	5V	MAX 200mA	MAX 190mA
動作環境	-10°C~60°C		
寸法	120×90mm		

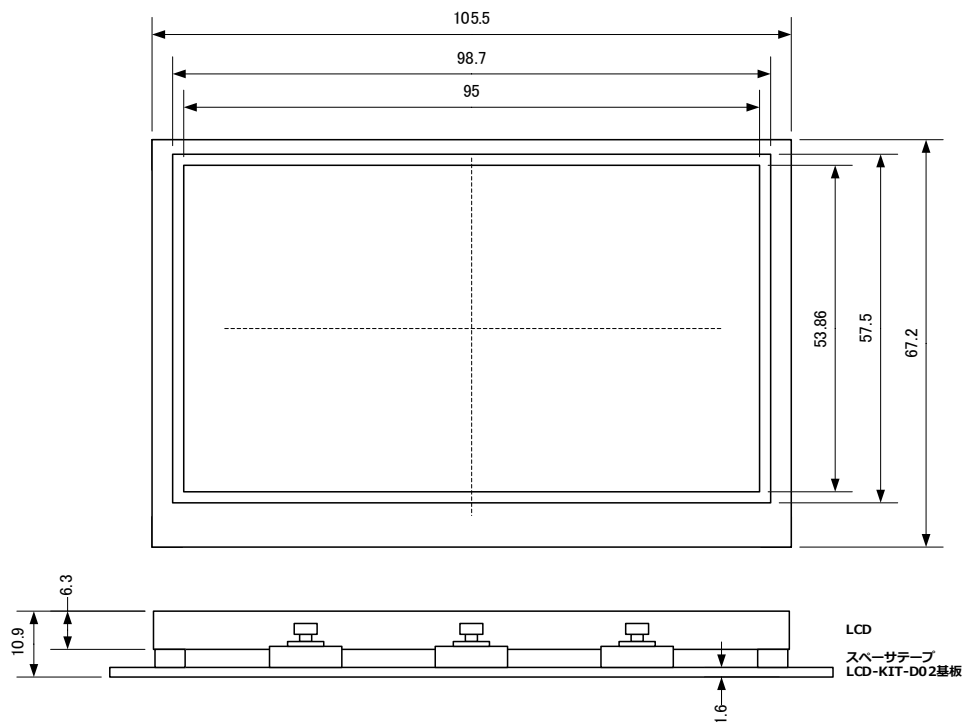
2. 1 LCD パネルの違い

LCD-KIT-D02 と LCD-KIT-D03 では、LCD パネルが変更され、表示特性が向上しています。
 コネクタや信号のピンアサイン、タッチパネルコントローラのレジスタ構成、制御コマンドは変更ありません。
 詳細は各 LCD パネルのデータシートを参照してください。

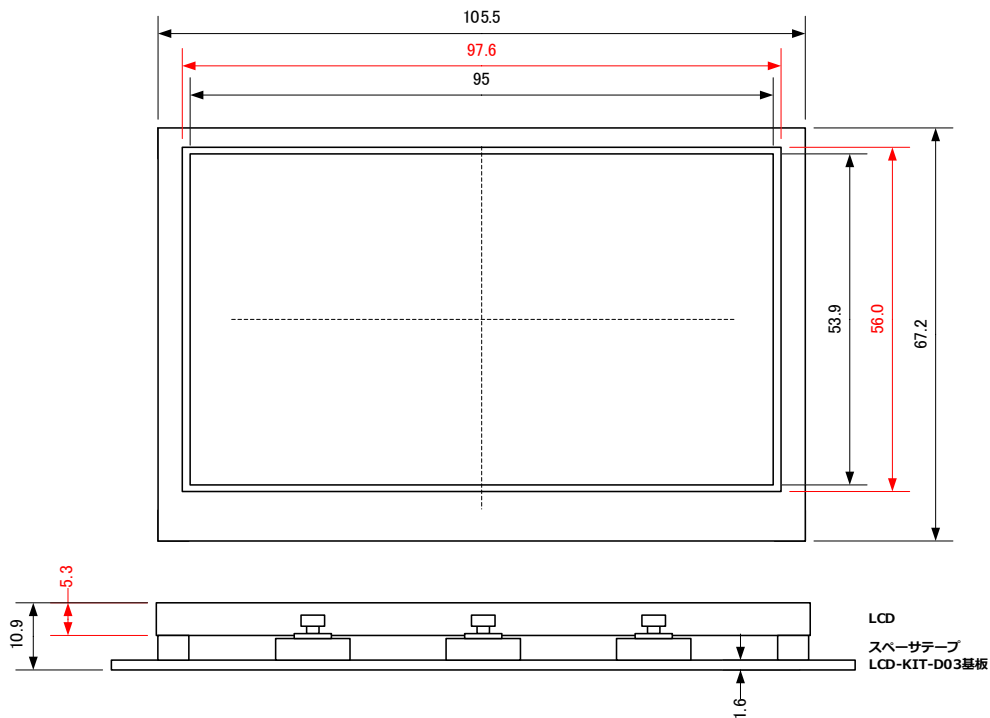
製品名	コントラスト比	視野角		輝度(cd/m ²)
		垂直	水平	
LCD-KIT-D02	250	90°	130°	250
LCD-KIT-D03	800	170°	170°	425

<LCD 寸法>

LCD-KIT-D02



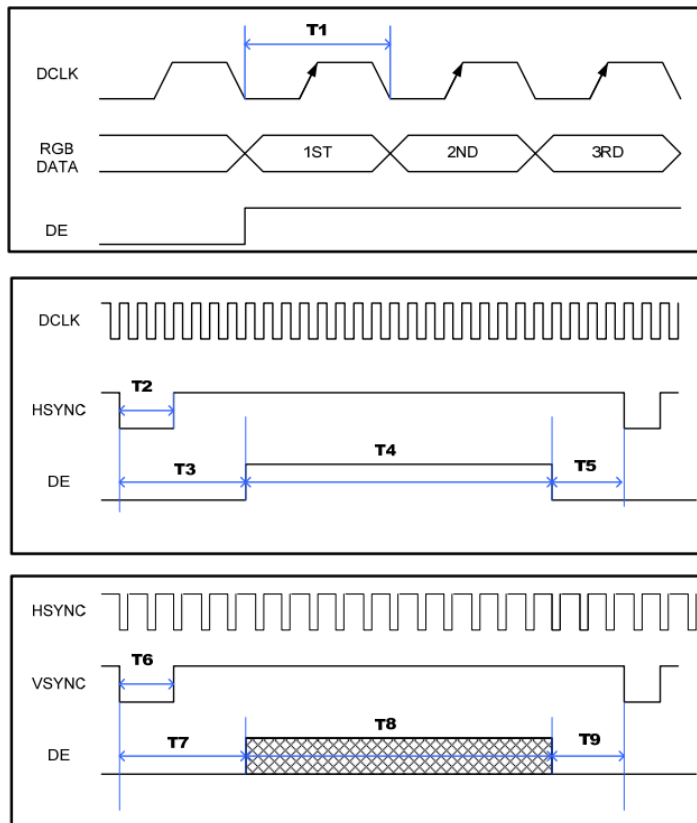
LCD-KIT-D03



2. 2 パラレル RGB 入力タイミングの違い

LCD-KIT-D02 と LCD-KIT-D03 では、表示制御信号(Vsync、Hsync、DE)のタイミングが異なります。
 LCD-KIT-D02 のタイミングのままでも問題なく表示される場合がありますが、LCD-KIT-D03 の仕様に合わせて変更することを推奨します。

<パラレル RGB 入力タイミングチャート>



項目	記号	LCD-KIT-D02			LCD-KIT-D03			単位
		Min	Typ	Max	Min	Typ	Max	
CLK サイクル	1/T1		9	15	8	9	12	MHz
水平パルス幅	T2	2	41	41	2	4	43	CLK
水平バックポーチ	T3				3	43	43	CLK
水平フロントポーチ	T5	2	2	82	2	8	75	CLK
水平表示期間	T4	480			480			CLK
水平サイクル	T3+T4+T5	575	575	605	485	531	598	CLK
垂直パルス幅	T6	1	10	11	2	4	12	Lines
垂直バックポーチ	T7				2	12	12	Lines
垂直フロントポーチ	T9	1	2	227	2	8	37	Lines
垂直表示期間	T8	272			272			Lines
垂直サイクル	T7+T8+T9	285	286	511	276	292	321	Lines

2. 3 音出力の違い

LCD-KIT-D03 では、スピーカを搭載しておらず、ブザーが搭載されております。
 ブザーの鳴動は、I²C インタフェースのブザー制御コマンドにより、76 音階の音程を出力できます。
 制御方法の詳細は LCD-KIT-D03 のハードウェアマニュアルをご参照ください。

機能	仕様
ブザー	中心周波数 2048 Hz 音圧 90dB/10cm(min)

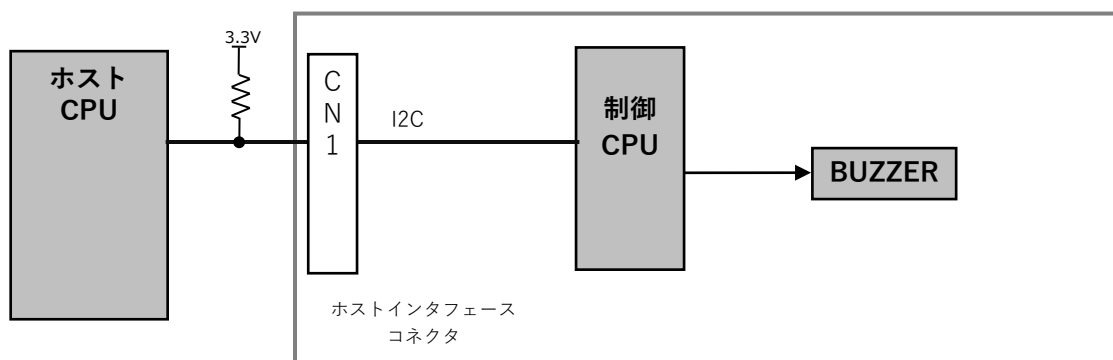


Fig 2.3-1 ブザー回路構成

2. 4 取り付け可能 CPU ボードの追加

LCD-KIT-D03 では、新たに取り付け穴を追加したことにより、基板裏面に固定できる CPU ボードが増えています。
 LCD-KIT-D02 で取り付け可能な CPU ボードは LCD-KIT-D03 にも取り付け可能です。

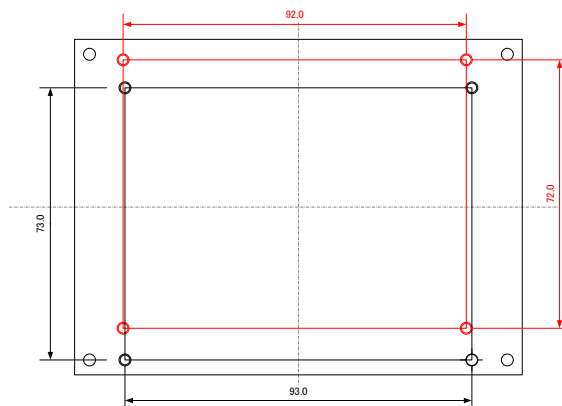


Fig 2.4-1 LCD-KIT-D03 取り付け穴位置寸法図

シリーズ	対応 CPU ボード	LCD-KIT-D02	LCD-KIT-D03
RZ	AP-RZA-0A	○	○
	AP-RZA-1A	—	—
	AP-RZA2-0A	—	○
	AP-RZA3-0A	—	○
	AP-RZG-0A	○	○
	AP-RZG2-0A	—	○
RX	AP-RX63N-0A	○	○
	AP-RX64M-0A	○	○
	AP-RX651-0A	○	○
	AP-RX71M-0A	○	○
	AP-RX72N-0A	—	○
RA	AP-RA6M-0A	—	○
	AP-RA8D-0A	—	○
	AP-RA8P-0A	—	○
Renesas Synergy™	AP-S5D9-0A	—	○
	AP-S7G2-0A	—	○
XG	XG-3358	○	○
	XG-3730B	○	○
NX	NX-RT1062	○	○
SuperH	AP-SH2A-6A	○	○

○：取り付け可 —：取り付け不可

ご注意

- ・本文書の著作権は株式会社アルファプロジェクトが保有します。
- ・本文書の内容を無断で転載することは一切禁止します。
- ・本文書の内容については、万全を期して作成いたしました。万が一不審な点、誤りなどお気づきの点がありましたら弊社までご連絡下さい。
- ・本文書の内容は、将来予告なしに変更されることがあります。

商標について

- ・その他の会社名、製品名は、各社の登録商標または商標です。