

参考出品

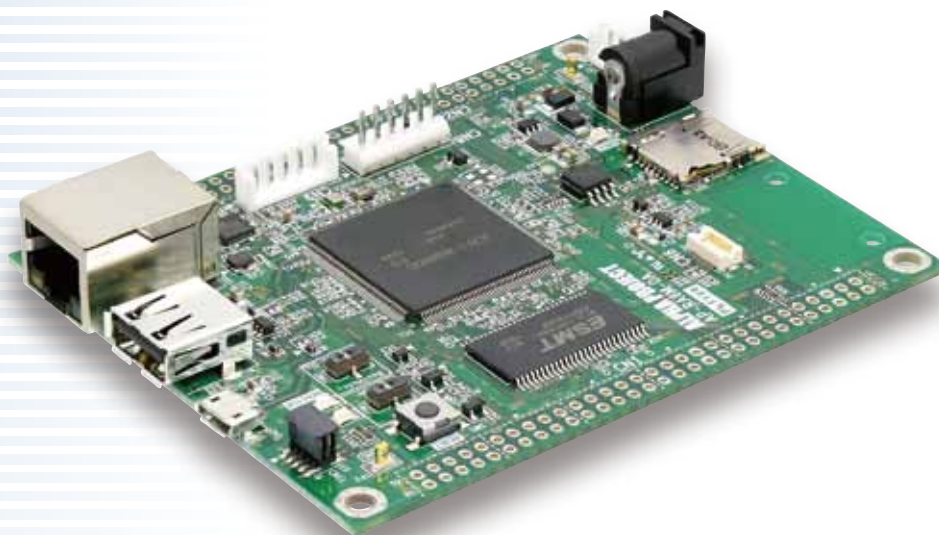
# RA6搭載 CPUボード

Arm® Cortex®-M4 RA6搭載

## AP-RA6M-0A



AP-RA6M-0Aは、RAファミリ内最高レベルの処理能力を有するRA6M3を搭載したCPUボードです。RA6M3は最大120MHzで動作するArm Cortex-M4を搭載したCPUで、LCDインタフェースなどの周辺機能とEthernet、USB、CANなどの各種通信インタフェースを使用することにより、IoTエンドポイント向けの幅広いアプリケーションに対応することができます。



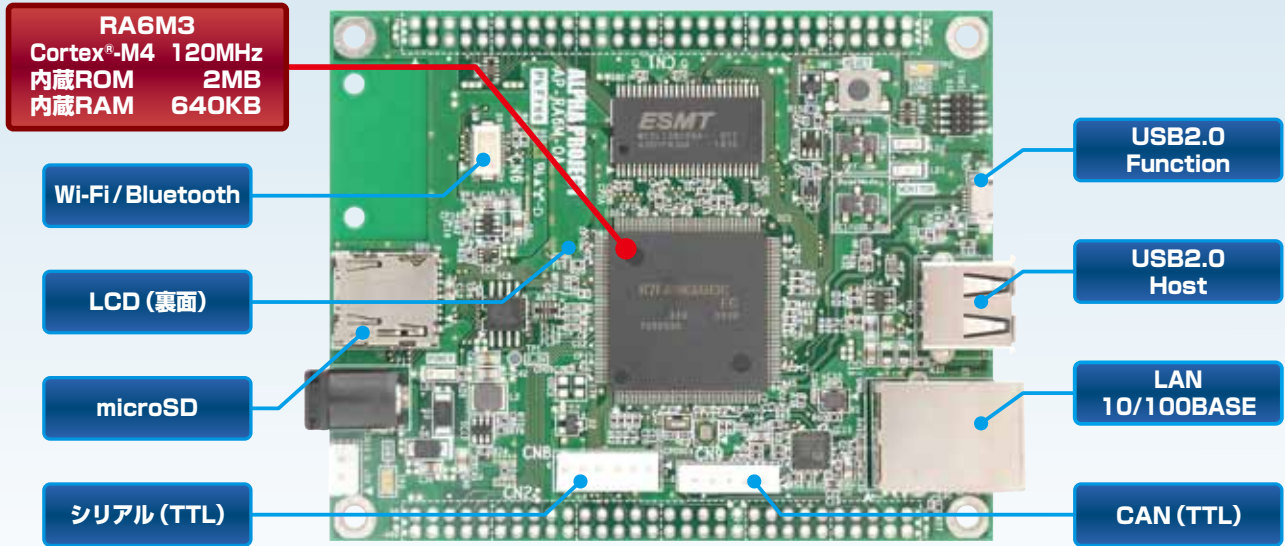
### ■ AP-RA6M-0A仕様

- Cortex-M4コア採用「RA6M3」搭載  
RA6M3 120MHz
- 大容量メモリ  
内蔵ROM 2MByte  
内蔵RAM 640KByte  
SDRAM 16MByte
- 豊富なインタフェース  
Ethernet, USB, microSD, CAN, シリアルI/F
- LCDインタフェース搭載  
弊社製タッチパネルLCDに対応 (LCD-KIT-B02/C01/D02)
- 無線インタフェース搭載  
弊社製無線LANモジュール/Bluetoothモジュールを搭載可能  
無線通信機能の追加が容易 (WM-RP-10/BT-RL-01)
- 回路図、サンプルプログラムを公開
- フレキシブルソフトウェアパッケージ (FSP) を無償で利用可能

CPU	RA6M3 R7FA6M3AH3C 120MHz	
クロック	メインクロック	24MHz 水晶振動子
	システムクロック	最大120MHz
	周辺モジュールクロック	最大120MHz/60MHz
	外部バスクロック	最大120MHz
メモリ	QSPI FlashROM	4MByte
	ROM	2MByte (CPU内蔵)
	RAM	640KByte (CPU内蔵)
	SDRAM	16MByte
外部接続	外部拡張 I/F	60pin×2 (未実装)
	Ethernet I/F	10/100BASE-TX 1ポート
	USB I/F	Host, Function 各1ポート
	SDカード I/F	microSDカードコネクタ
	CAN I/F	5pinコネクタ
	LCD I/F	40pin FPCコネクタ
	無線モジュール I/F	20pinコネクタ
	シリアル I/F	6pinコネクタ
	JTAG I/F	10pinコネクタ
電源	DC5V ±5% (CPUコア、I/O 3.3V)	
基板寸法	100 × 80mm (コネクタ、突起物除く)	
動作環境	-20~70℃	

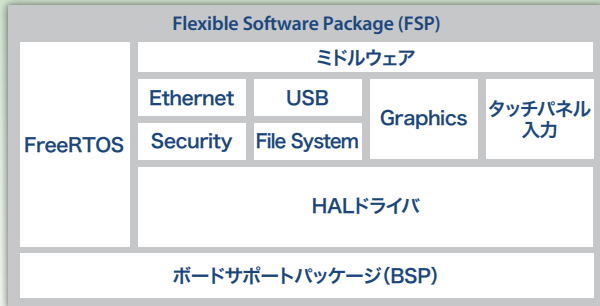
# 無償の基本ソフトウェア・ツールで開発コストを削減

## ● AP-RA6M-0A各部機能



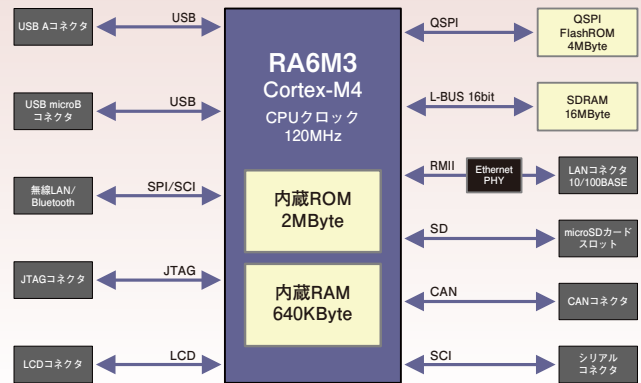
## ■ ソフトウェアオプション

### フレキシブルソフトウェアパッケージ(FSP)を無償で提供!



- ・開発着手時の障壁の解消が可能
- ・開発期間の短縮、総所有コストの削減

## ■ ハードウェア構成



## ■ ハードウェアオプション

### Bluetoothモジュール

**BT-RL-01** ¥7,800(税抜)



- RL78/G1Dモジュール RY7011A0 搭載
- Bluetooth Low Energy v4.1 (シングルモード対応)
- 親機 (Central) としても動作可能
- 電波法認証取得済み (日本、北米、欧州)
- 省スペース 31×25mm
- サンプルプログラムを公開

### 無線LANモジュール

**WM-RP-10** ¥8,300(税抜)



- Wi-Fiモジュール RS9113-NB0-D1W 搭載
- IEEE802.11a/b/g/n 準拠
- 2.4 / 5GHz帯 Dual Band対応
- 各種セキュリティに対応
- Bluetooth4.0 Dualモード対応
- 電波法認証取得済み (日本、北米、欧州)

### タッチパネルLCDキット

**LCD-KIT-D02** ¥19,800(税抜)



- LCD TFT4.3インチ WQVGA (480×272)
- タッチパネル 静電容量式タッチパネル (5ポイント)
- ホストインタフェース 40pinコネクタ RGB666

・記載された社名、商品名等は各社の商標または登録商標です。・記載の内容および価格は、製品改良のため予告なく変更する場合があります。