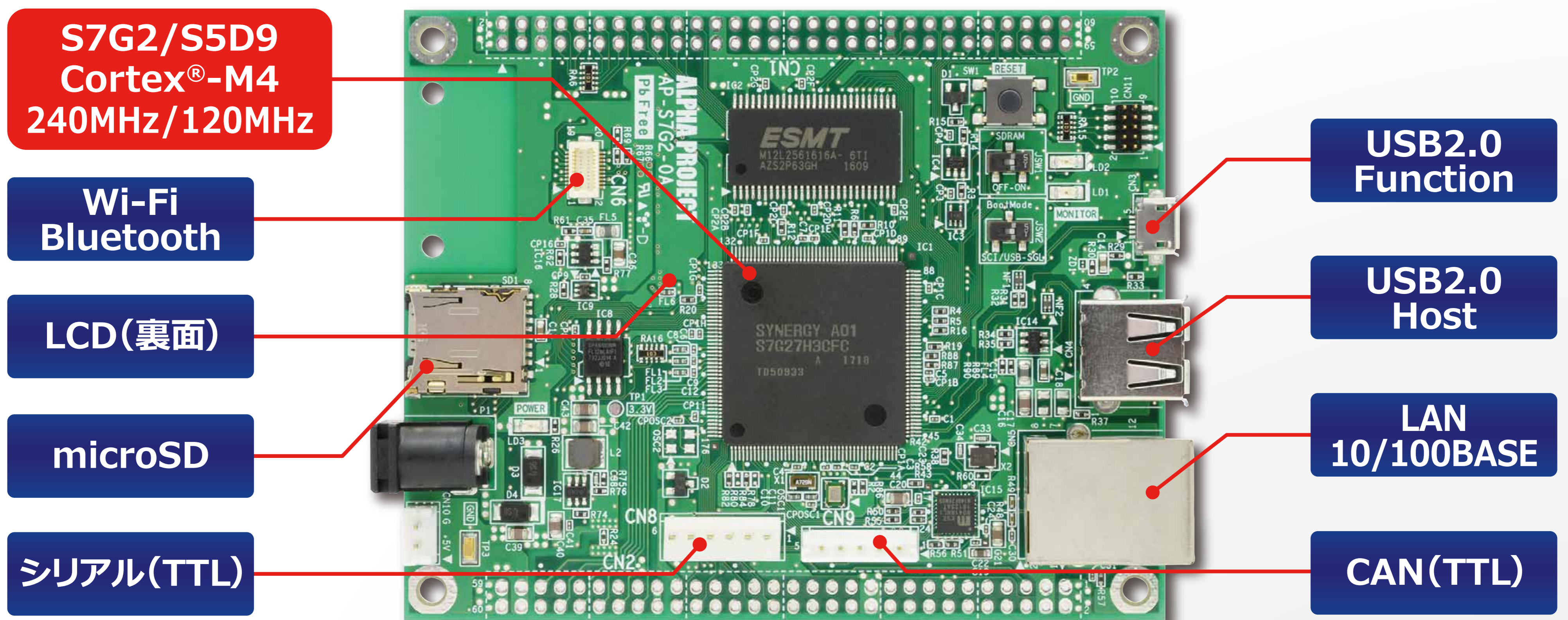


AP-S7G2-0A/AP-S5D9-0A

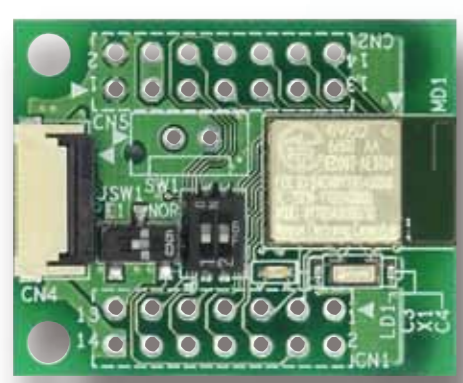
Renesas Synergy™

Renesas Synergy™ S7/S5搭載 CPUボード

無償の基本ソフトウェア・ツールで開発コストを削減



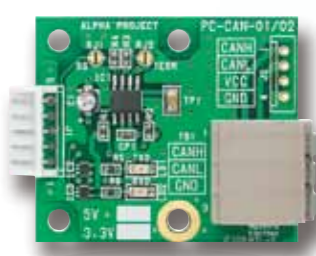
周辺機能オプション



Bluetoothモジュール
BT-RL-01



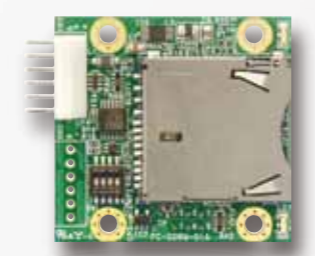
無線LANモジュール
WM-RP-10



CANバスドライバ



USB/シリアル変換

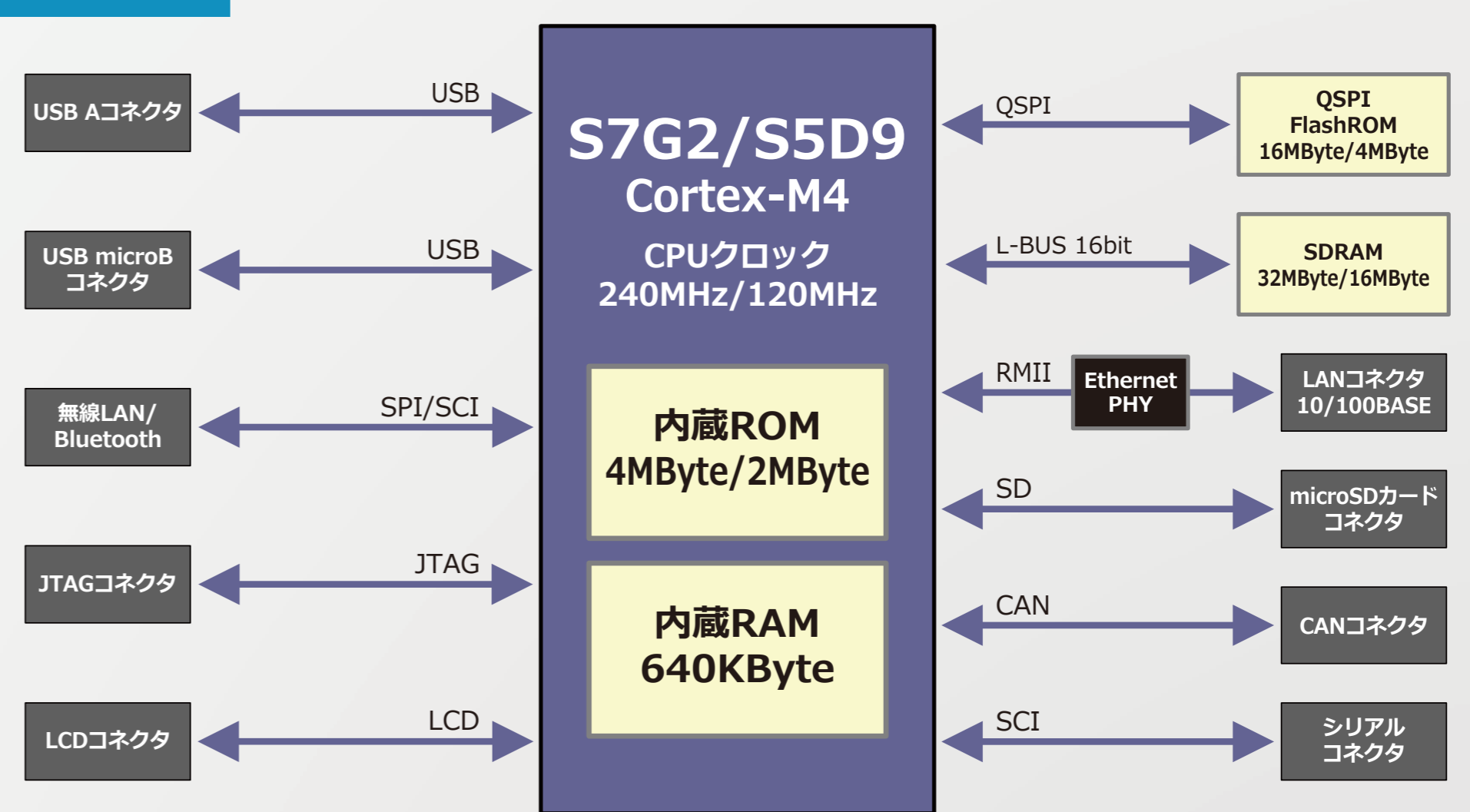


SDカードリーダー



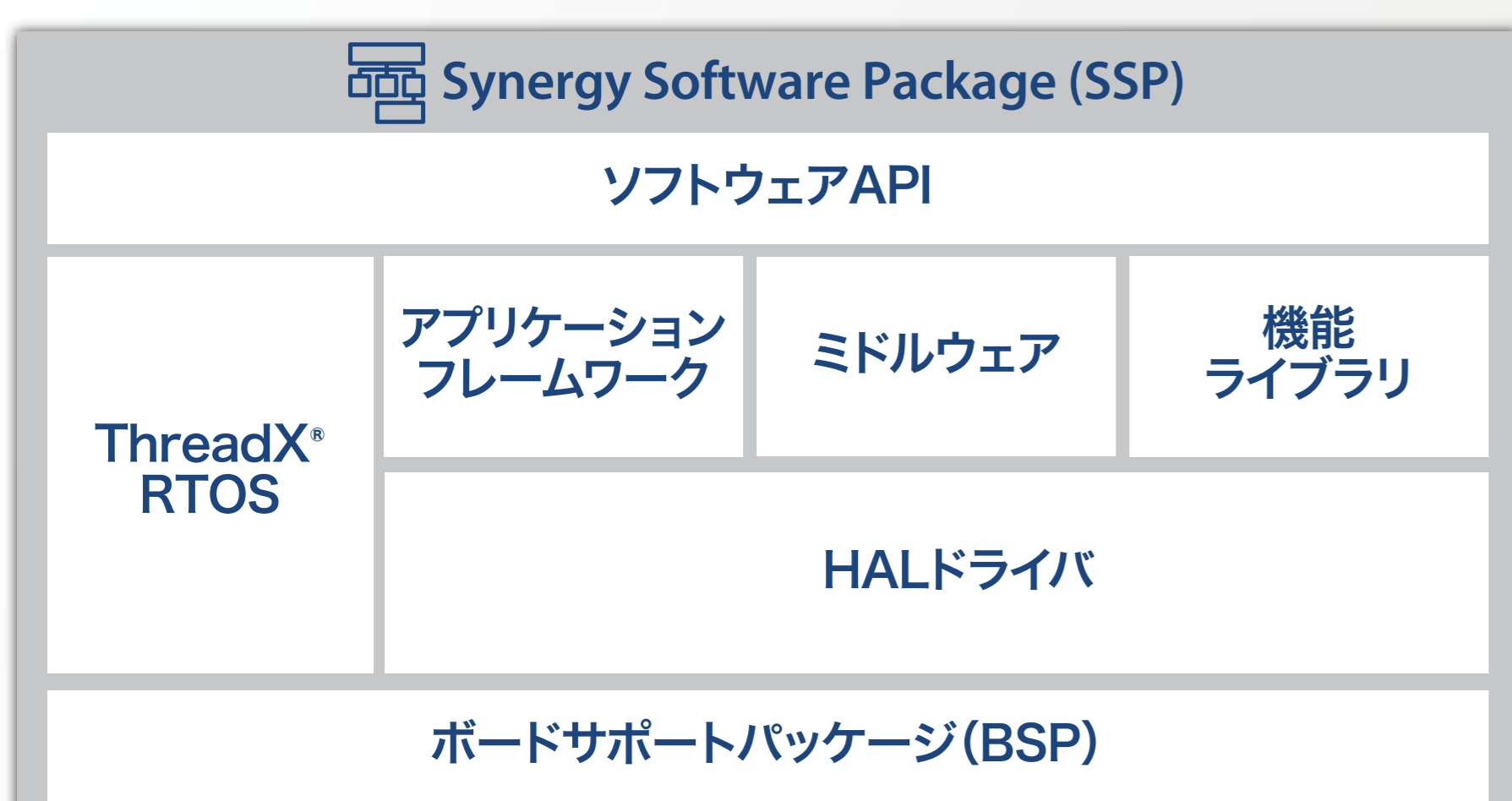
RS232ドライバ

構成



ソフトウェアサポート

動作保証されたソフトウェアパッケージ(SSP)を無償で提供!



詳細仕様

機能種類	仕様			
	S7G2	S5D9		
CPU	S7G2 Cortex-M4 240MHz	S5D9 Cortex-M4 120MHz		
メモリ	内蔵ROM	4MByte	内蔵ROM	2MByte
	内蔵RAM	640KByte	内蔵RAM	640KByte
	SDRAM	32MByte	SDRAM	16MByte
Ethernet	10/100BASE-TX 1ポート			
USB	USB2.0 High-Speed対応 Host 1ポート Full-Speed対応 Function 1ポート			
LCD	RGB565 (LCDオプション)			
SPI/シリアル	無線LAN/Bluetooth (モジュールオプション)			
SD	microSDカードコネクタ			
CAN	5pinコネクタ			
寸法	100×80mm			
動作環境	-20~60℃			