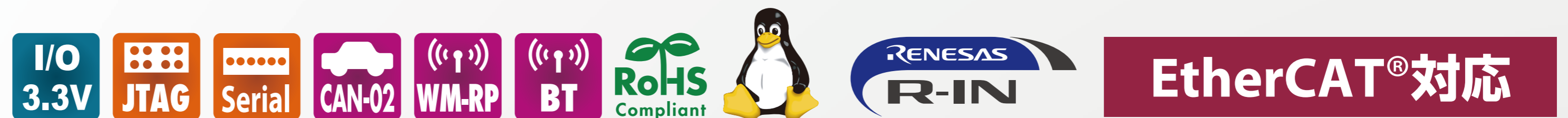
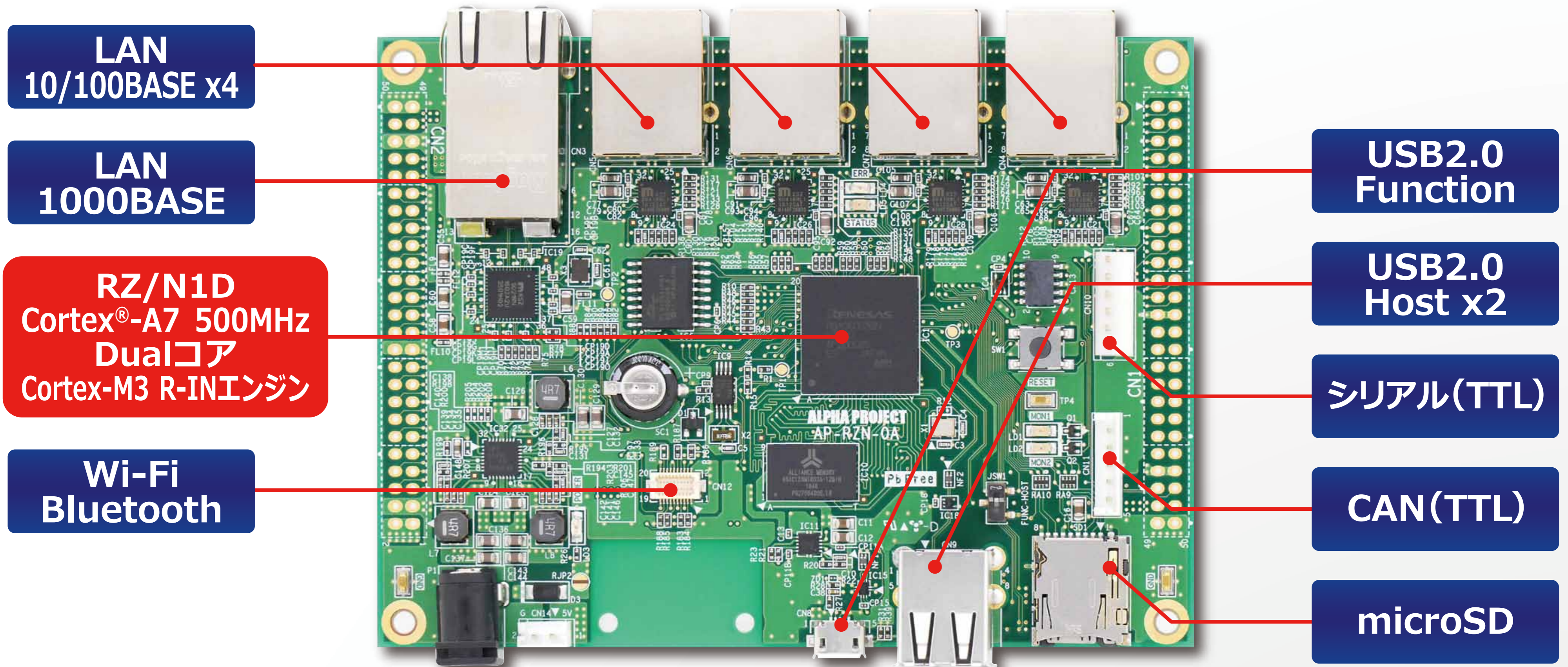




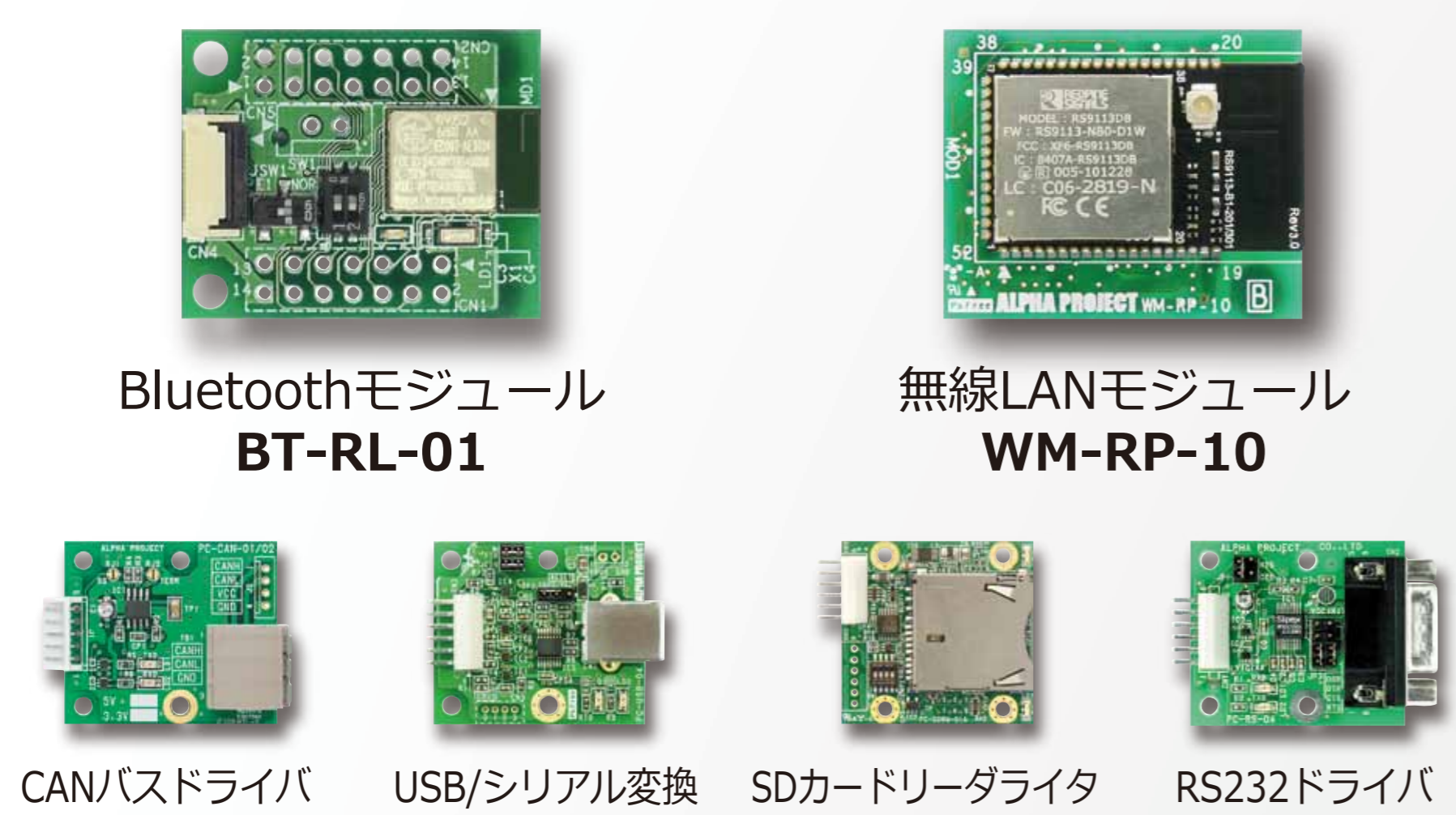
# AP-RZN-0A

# RZ/N1D搭載 CPUボード

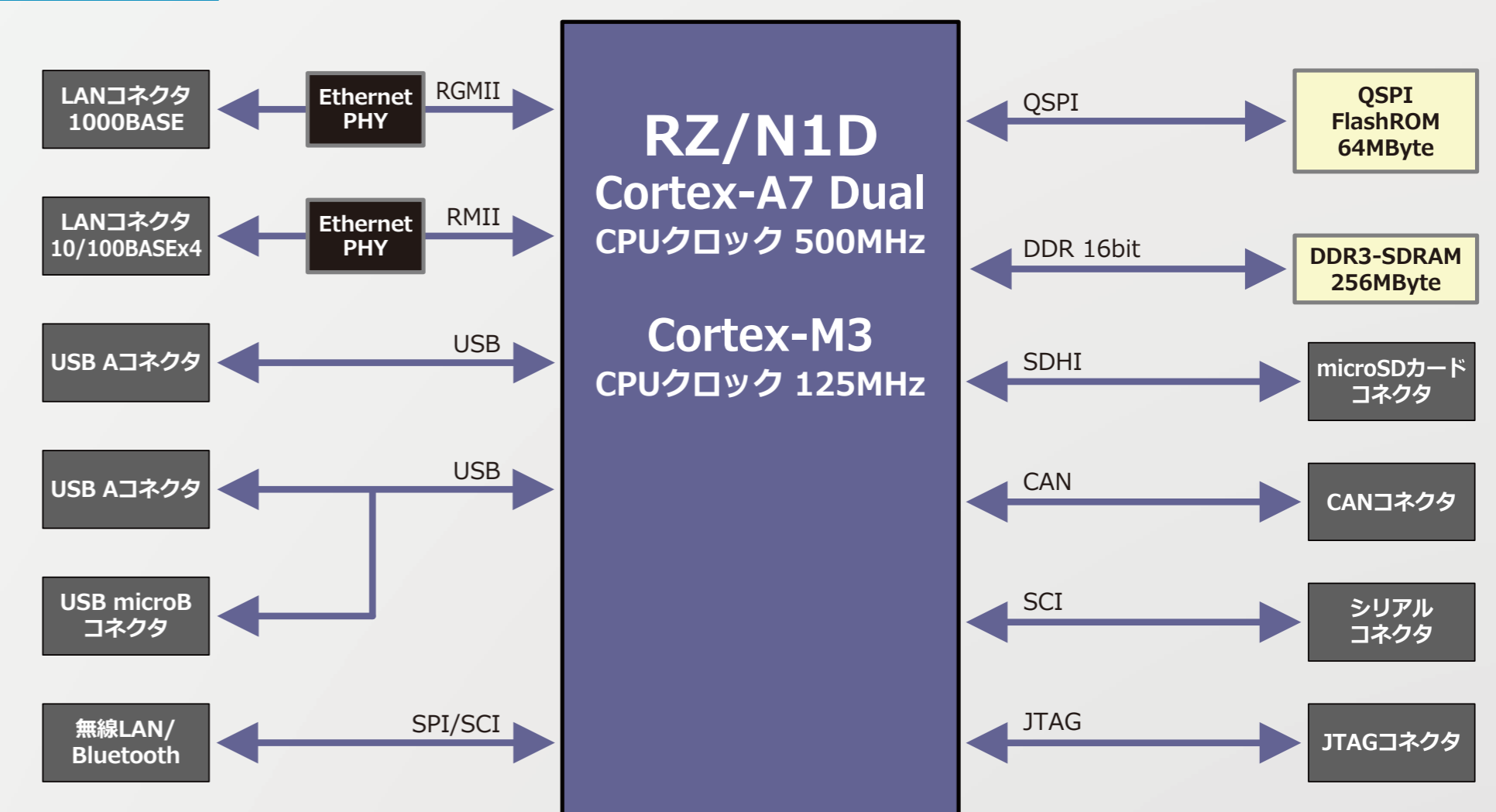
## Ethernet 5ch搭載 マルチプロトコル産業ネットワーク対応



### 周辺機能オプション



### 構成



### ソフトウェアサポート

#### Linux開発キット LK-RZN-A01



クロス開発環境	CD-ROM (Linux BSP, サンプルプログラム, マニュアル)
サンプルプログラム	LED 他
付属品	CD-ROM, LANケーブル (ストレートケーブル), 5V ACアダプタ, microSDカード, USBケーブル, PC-USB-04 (シリアル⇄USB変換アダプタ)

### 詳細仕様

機能	仕様
CPU	RZ/N1D Cortex-A7 Dual 500MHz Cortex-M3 125MHz
メモリ	QSPI ROM 64MByte, DDR3-SDRAM 256MByte
Ethernet	1000BASE-TX 1ポート, 10/100BASE-TX 4ポート (EtherCAT対応)
USB	USB2.0 High-Speed対応 Host 2ポート, Function 1ポート (排他使用)
CAN	5pinコネクタ
SD	microSDカードコネクタ
SPI/シリアル	無線LAN/Bluetooth (モジュールオプション)
寸法	120×90mm
動作環境	-20~60℃