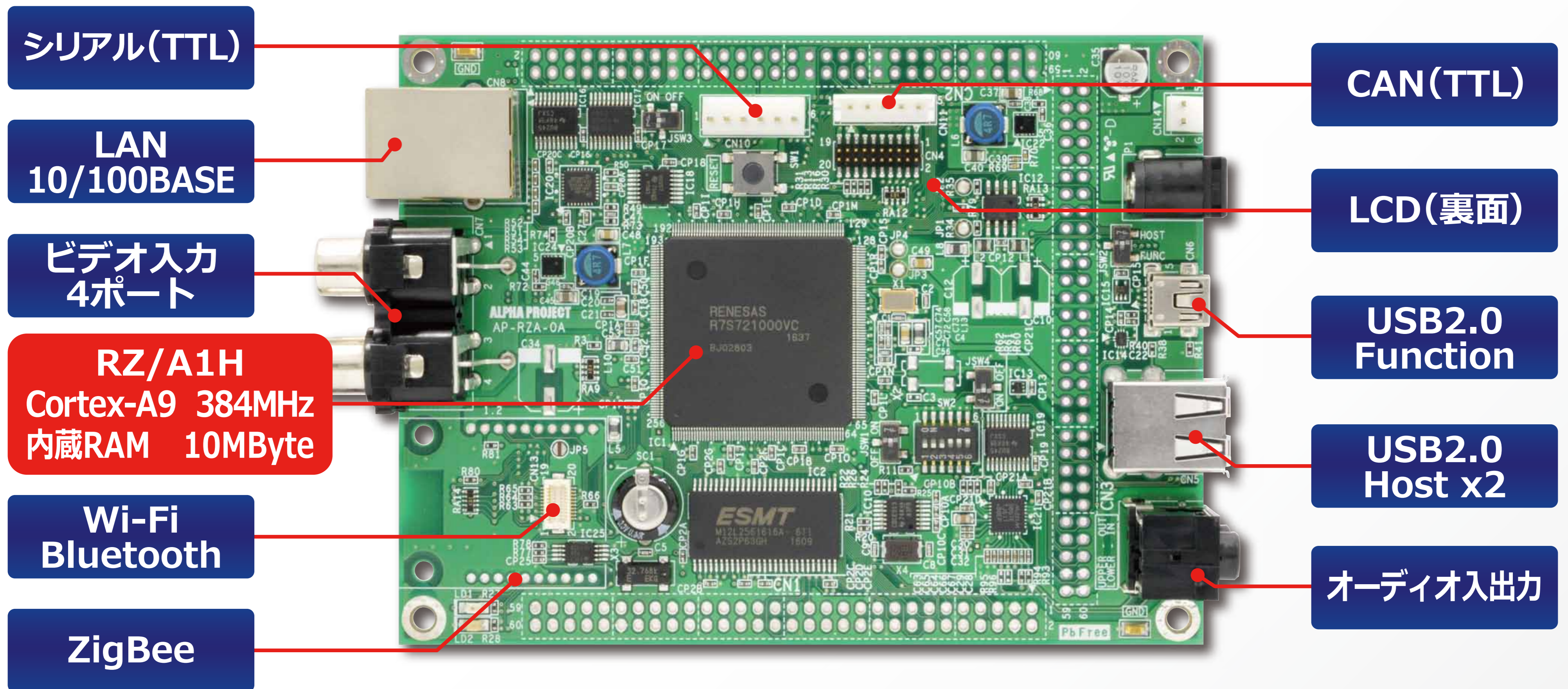




AP-RZA-0A

RZ/A1H搭載 CPUボード

Arm® Cortex®-A9コア 10MBの大容量RAM内蔵



周辺機能オプション



静電容量式WVGAタッチパネルLCD
LCD-KIT-B01



Bluetoothモジュール
BT-RL-01

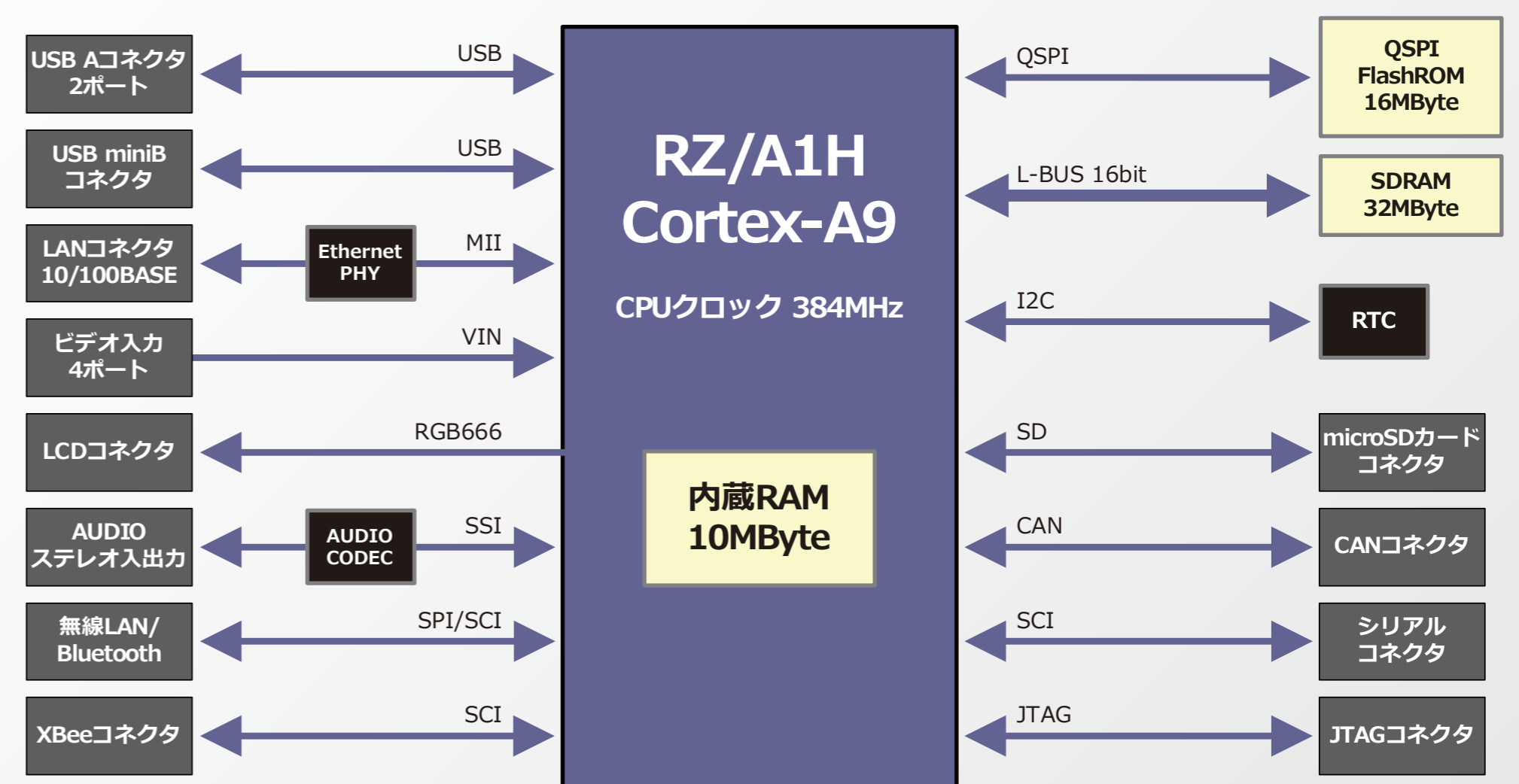


無線LANモジュール
WM-RP-10



- ・CANバスドライバ
- ・USB/シリアル変換
- ・RS232ドライバ
- ・SDカードリーダーライタ
- ・他 各種

構成



詳細仕様

| 機能 | 仕様 |
|-----------|--|
| CPU | Cortex-A9 RZ/A1H 384MHz |
| 対応OS | RTX、uITRON、Linux |
| メモリ | QSPI FlashROM 16MByte, SDRAM 32MByte, 内蔵RAM 10MByte |
| USB | USB 2.0 High-Speed対応 Host 2ポート, Function 1ポート (排他使用) |
| Ethernet | 10/100BASE-TX 1ポート |
| ビデオ入力 | 4点 |
| LCD | RGB666 (LCDオプション) |
| AUDIO | ステレオ入出力 各1ポート |
| SD | microSDカードコネクタ |
| 無線LAN | IEEE802.11a.b.g.n (モジュールオプション) |
| Bluetooth | Bluetooth Low Energy (モジュールオプション) |
| ZigBee | XBee (モジュールオプション) |
| 寸法 | 120×90mm |
| 動作環境 | 0~60℃ |

ソフトウェアサポート



統合開発環境 「DS-5」
リアルタイムオペレーティングシステム 「RTX」



統合開発環境 「IAR Embedded Workbench」



GUI統合開発環境 **GEAL2** (ジール2)



μITRON-OS 「uc3」 (マイクロシーキューブ)



TCP/IPプロトコルミドルウェア 「KASAGO」