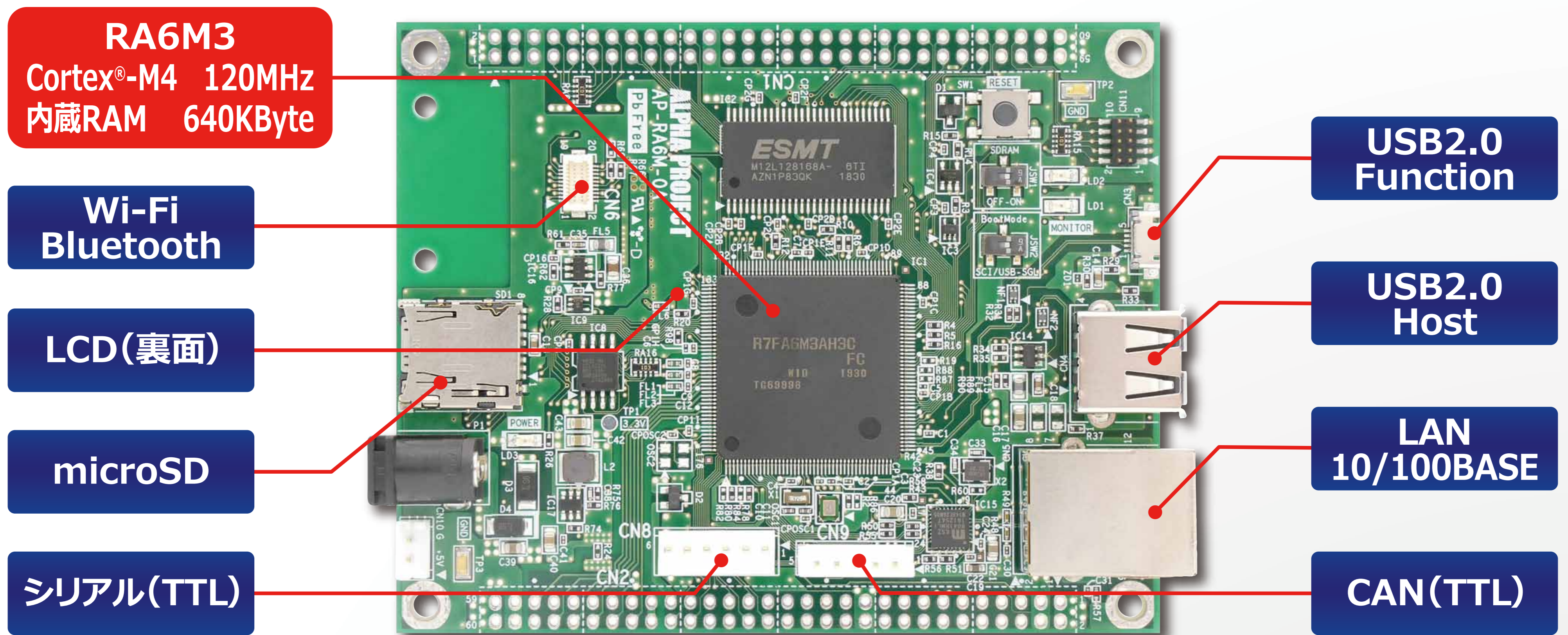




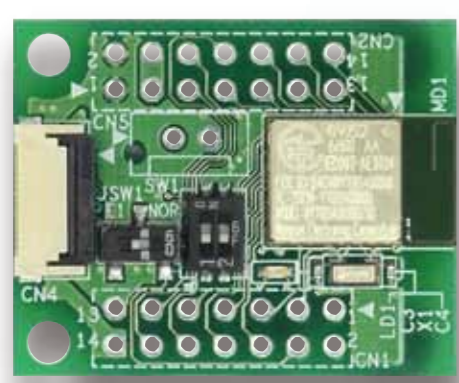
AP-RA6M-0A

RA6搭載 CPUボード

無償の基本ソフトウェア・ツールで開発コストを削減



周辺機能オプション



Bluetoothモジュール
BT-RL-01



無線LANモジュール
WM-RP-10



CANバスドライバ



USB/シリアル変換

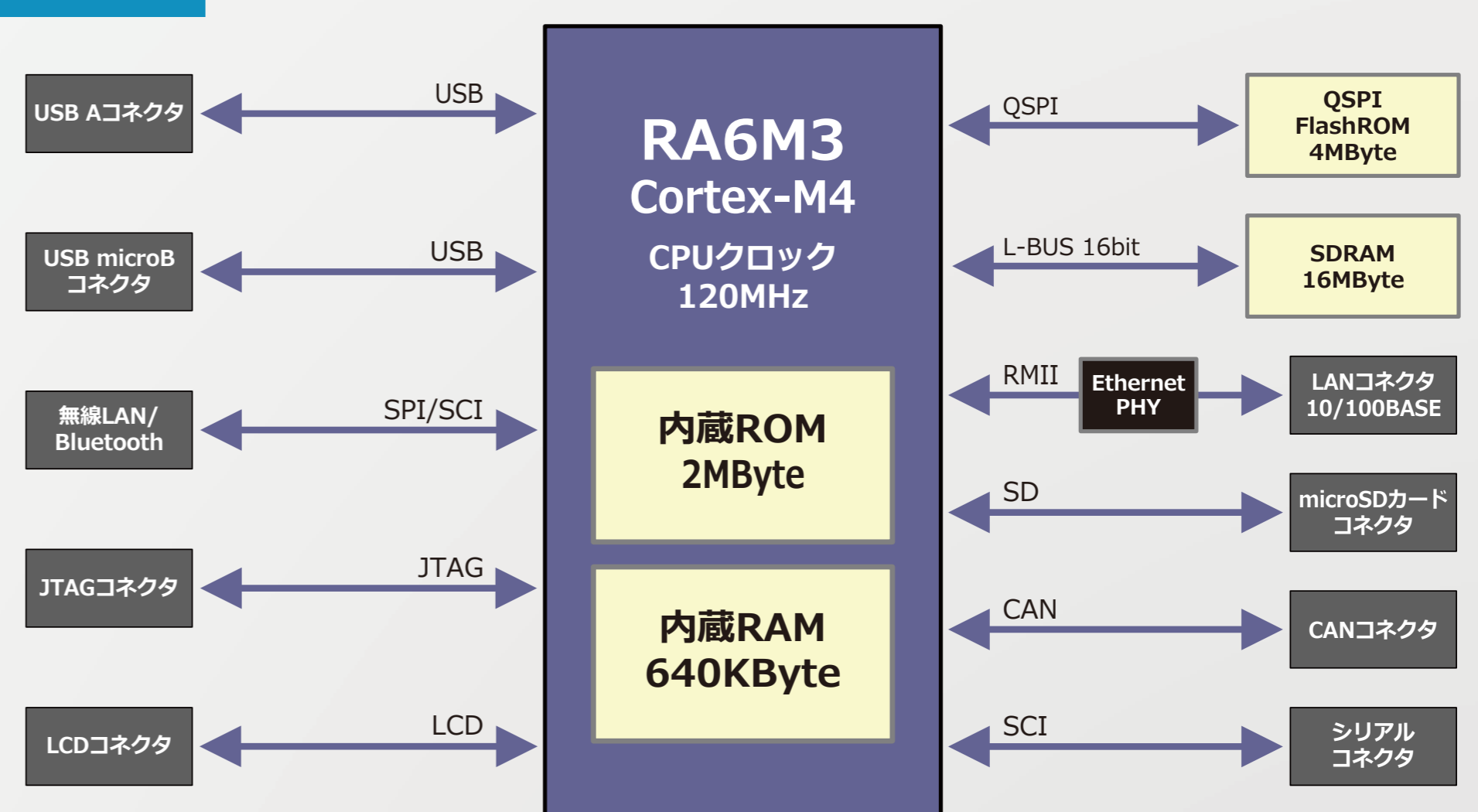


SDカードリーダー/ライター



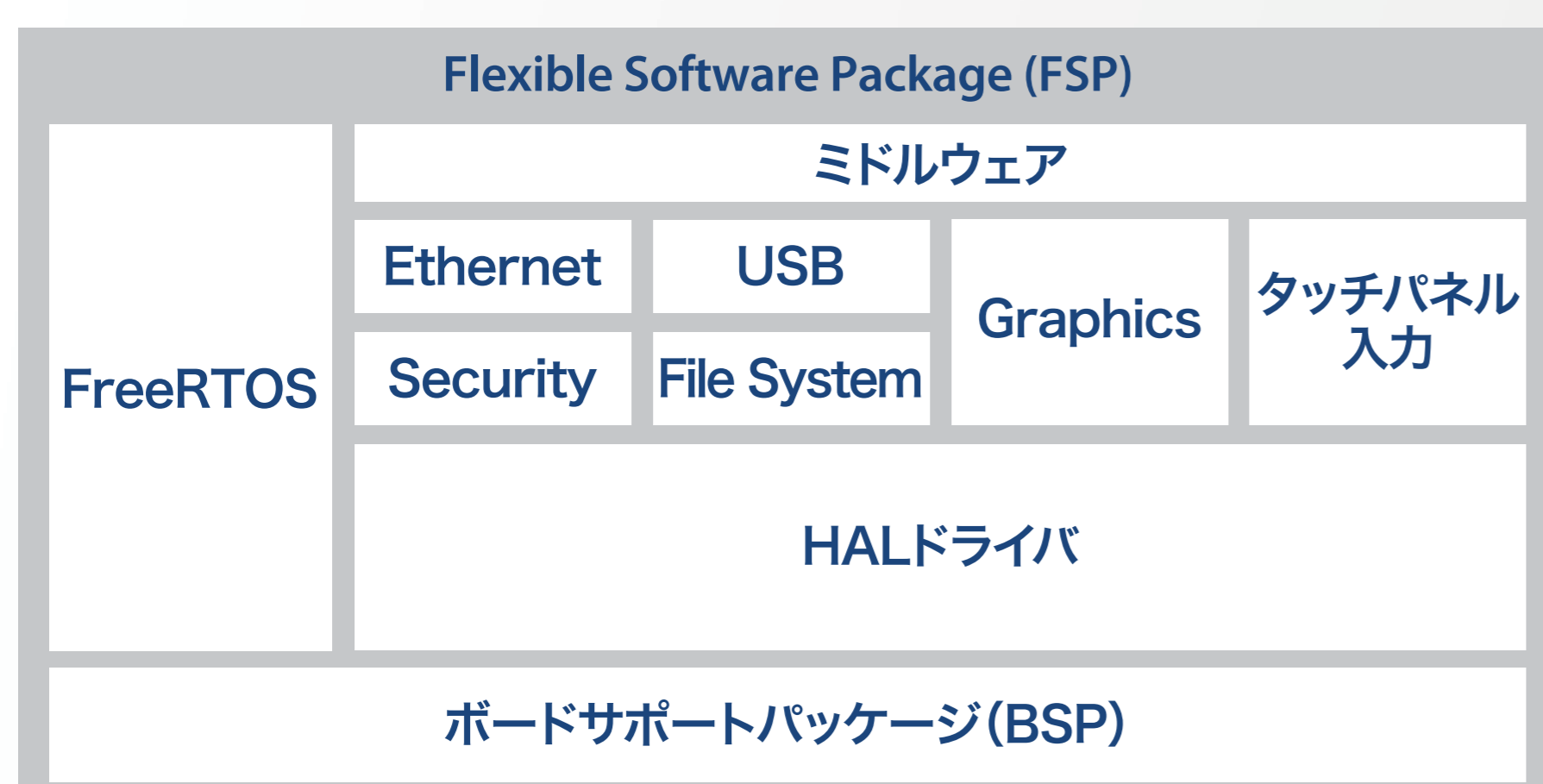
RS232ドライバ

構成



ソフトウェアサポート

フレキシブルソフトウェアパッケージ(FSP)を無償で提供!



詳細仕様

機能	仕様
CPU	RA6M3 120MHz
メモリ	内蔵ROM 2MByte, 内蔵RAM 640KByte, SDRAM 16MByte
Ethernet	10/100BASE-TX 1ポート
USB	USB2.0 High-Speed対応 Host 1ポート Full-Speed対応 Function 1ポート
LCD	RGB565 (LCDオプション)
SPI/シリアル	無線LAN/Bluetooth (モジュールオプション)
SD	microSDカードコネクタ
CAN	5pinコネクタ
寸法	100×80mm
動作環境	-20~70℃