

参考出品

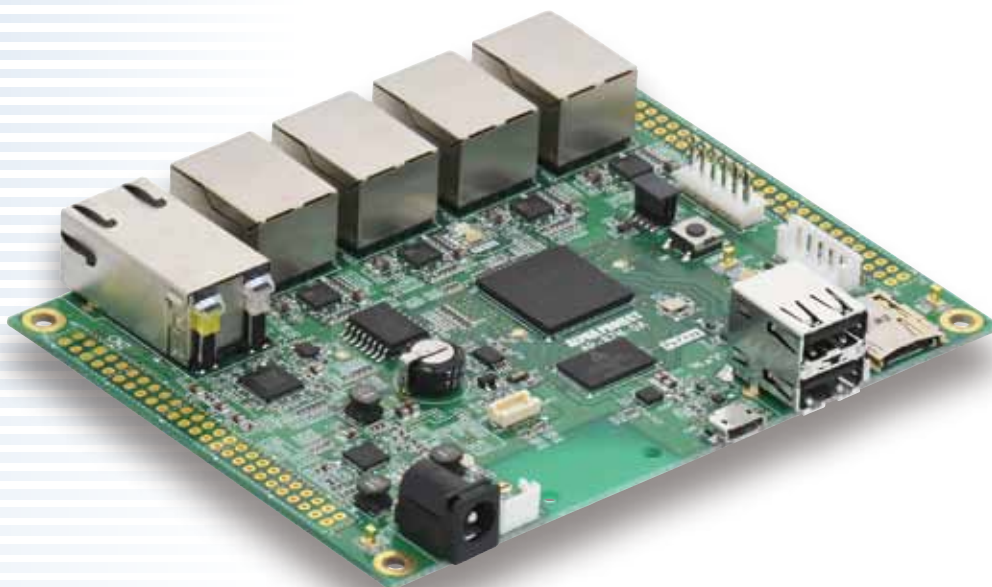
RZ/N1D搭載 CPUボード

Cortex®-A7 Dualコア RZ/N1D搭載

AP-RZN-0A



AP-RZN-0Aは、ルネサスエレクトロニクス社製 RZ/N1Dを搭載したCPUボードです。RZ/N1Dは最大500MHz動作のCortex-A7を2コア搭載し、高い処理性能を備えたCPUです。産業イーサネット通信アクセラレータ「R-INエンジン」を搭載し、各種産業イーサネットにも対応することができます。



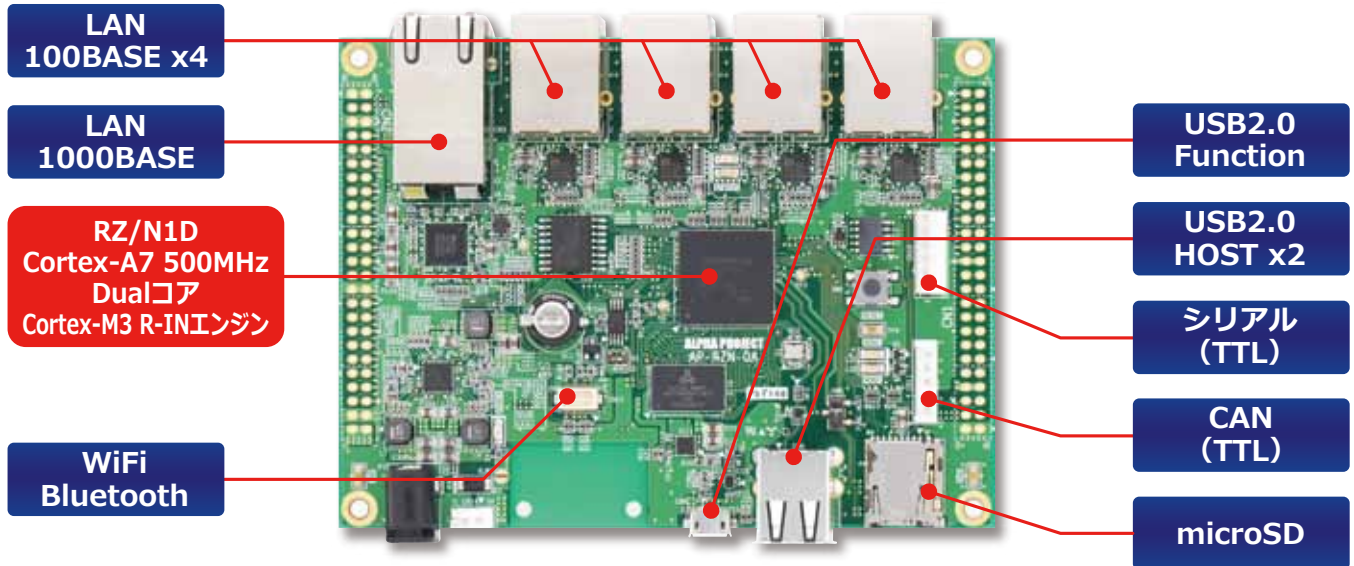
EtherCAT 対応

- Arm® Cortex-A7プロセッサ採用「RZ/N1D」搭載
Cortex-A7 500MHz
Cortex-M3 125MHz (R-INエンジン)
- QSPI ROM 64MByte
- DDR3-SDRAM 256MByte
- Ethernet 1000BASE対応 1ポート搭載
- Ethernet 10/100BASE対応 4ポート搭載
- 豊富なインタフェース
USB, microSD, シリアルI/F, CAN I/F 他
- 無線 I/F 搭載
無線LAN、Bluetoothモジュールに対応
- サンプルプログラムを公開
- 回路図をすべて公開

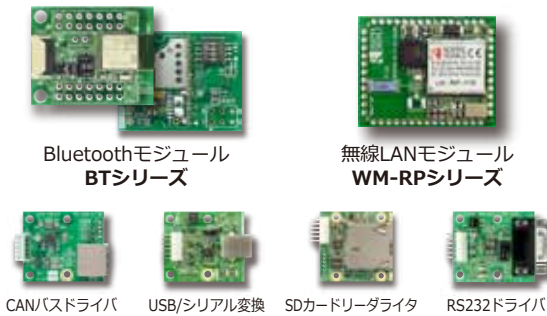
■ AP-RZN-0A 仕様

| | | | |
|----------|-------------------------|--------------------|--|
| CPU | RZ/N1D R9A06G032NGBG | | |
| メモリ | QSPI FlashROM | 64MByte | |
| | RAM | 2MByte (CPU内蔵) | |
| | DDR SDRAM | 256MByte | |
| 外部接続 | 外部拡張 I/F | 50pinコネクタ×2 | |
| | Ethernet I/F | 1000BASE-TX×1 | |
| | | 10/100BASE-TX×4 | |
| | | Host×2, Function×1 | |
| | USB I/F | Host×2, Function×1 | |
| | CAN I/F | 5pinコネクタ | |
| | SDカード I/F | microSDカードコネクタ | |
| | SPI I/F (無線LANモジュール) | 20pinコネクタ | |
| | シリアル I/F | 6pinコネクタ | |
| JTAG I/F | 20pinコネクタ | | |
| 電源 | DC5V ±5% | | |
| 基板寸法 | 120 × 90mm (コネクタ、突起物除く) | | |
| 動作環境 | -20~70℃ | | |

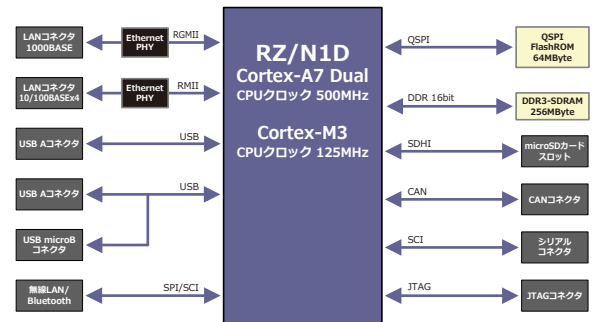
Ethernet 5ch搭載 マルチプロトコル産業ネットワーク対応



周辺機能オプション



構成



ソフトウェアサポート

Linux開発キット LK-RZN-A01



| | |
|-----------|---|
| クロス開発環境 | CD-ROM (Linux BSP, サンプルプログラム, マニュアル) |
| サンプルプログラム | LED 他 |
| 付属品 | CD-ROM, LANケーブル (ストレートケーブル), 5V ACアダプタ, microSDカード, USBケーブル, PC-USB-04 (シリアル⇄USB変換アダプタ) |

詳細仕様

| 機能 | 仕様 |
|----------|--|
| CPU | RZ/N1D Cortex-A7 Dual 500MHz Cortex-M3 125MHz |
| メモリ | QSPI FlashROM 64MByte, DDR3-SDRAM 256MByte |
| Ethernet | 1000BASE-TX×1, 10/100BASE-TX×4 (EtherCAT対応) |
| USB | USB2.0 High-Speed対応 Host×2, Function×1 (Host排他) |
| CAN | 5pinコネクタ |
| SD | microSDカードスロット×1 |
| SPI/シリアル | 無線LAN/Bluetooth (モジュールオプション) |
| 寸法 | 120×90mm |
| 動作環境 | -20~70℃ |