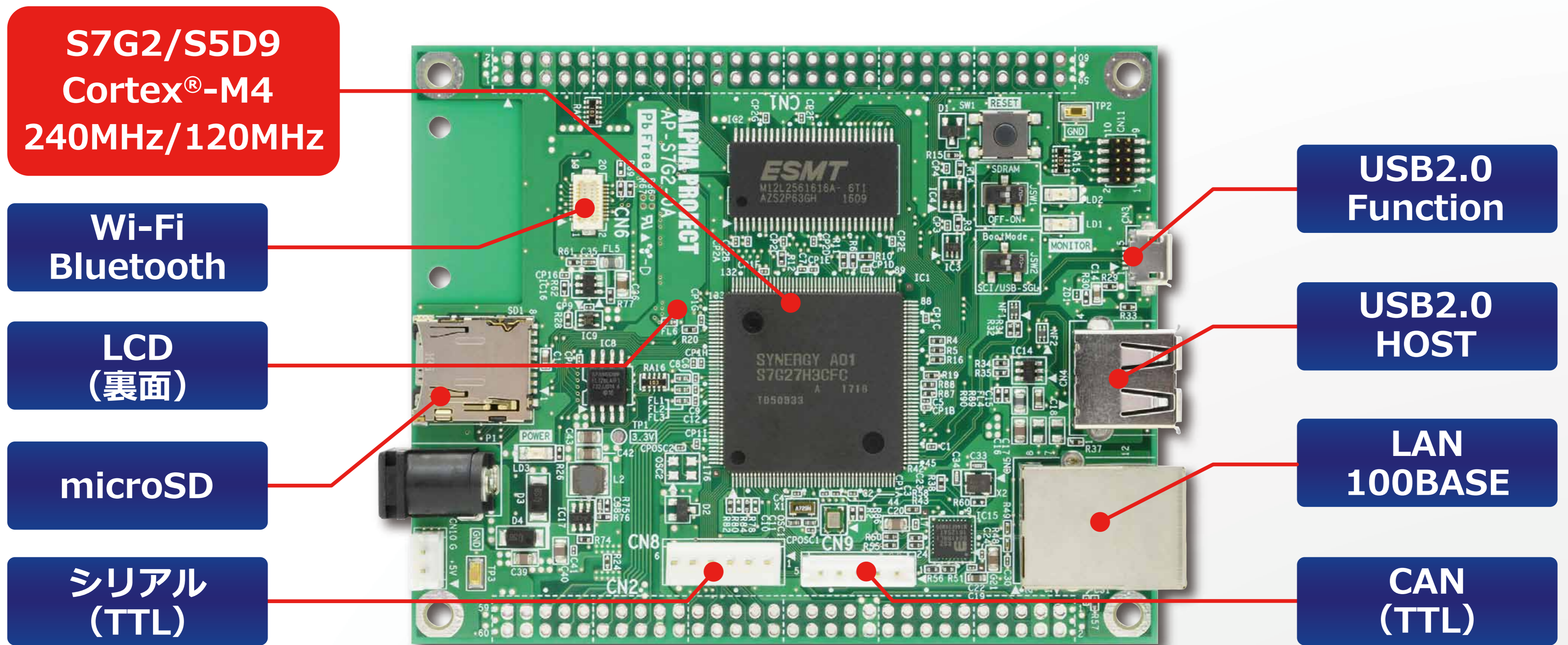


AP-S7G2-0A/AP-S5D9-0A

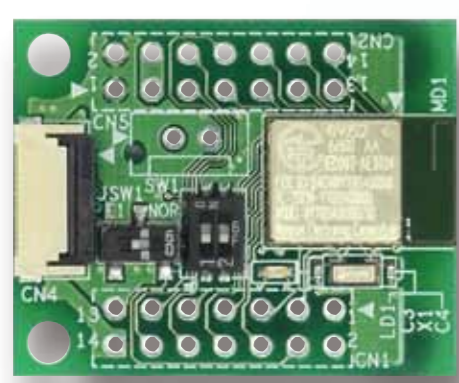


Renesas Synergy™ S7/S5搭載 CPUボード

無償の基本ソフトウェア・ツールで開発コストを削減



周辺機能オプション



Bluetoothモジュール BTシリーズ



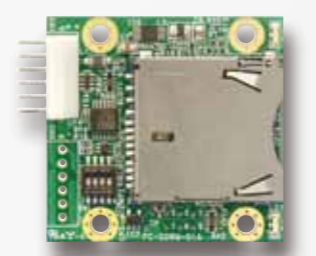
無線LANモジュール WM-RPシリーズ



CANバスドライバ



USB/シリアル変換

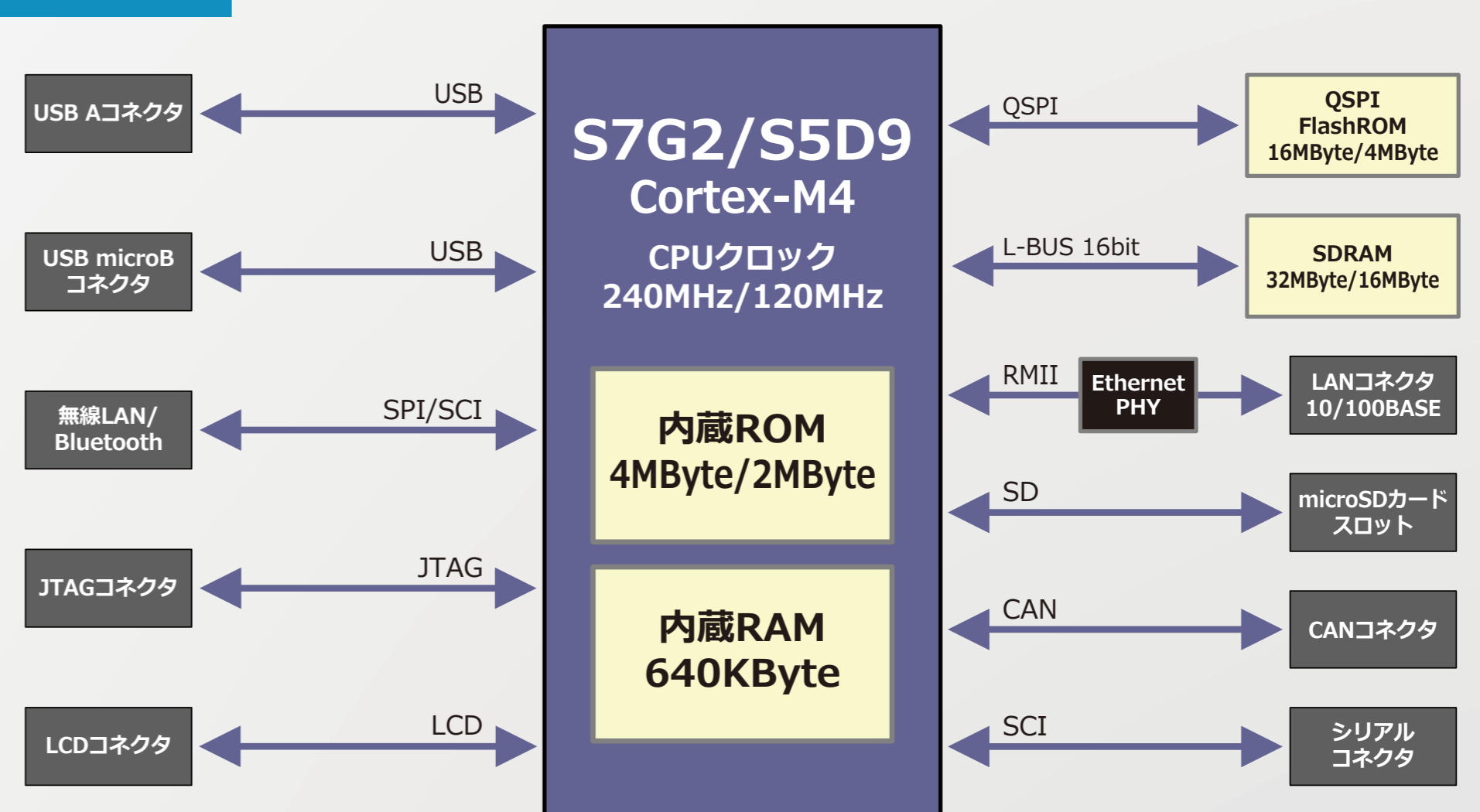


SDカードリーダー



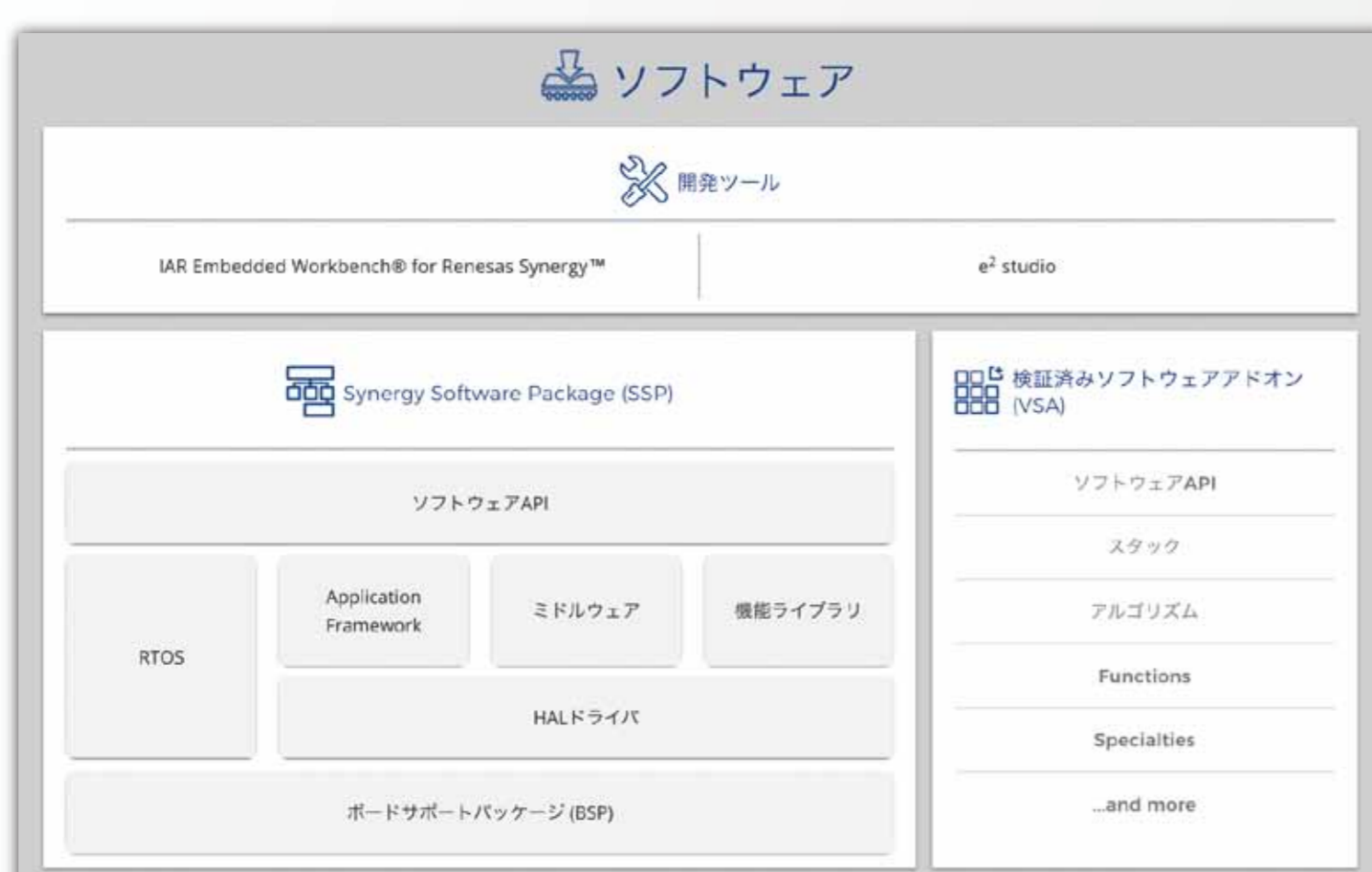
RS232ドライバ

構成



ソフトウェアサポート

動作保証されたソフトウェアパッケージ(SSP)を無償で提供!



詳細仕様

機能	仕様	
	S7G2	S5D9
CPU	S7G2 Cortex-M4 240MHz	S5D9 Cortex-M4 120MHz
メモリ	内蔵ROM 4MByte	内蔵ROM 2MByte
	内蔵RAM 640KByte	内蔵RAM 640KByte
	SDRAM 32MByte	SDRAM 16MByte
Ethernet	10/100BASE-TX×1	
USB	USB2.0 High-Speed対応 Host×1 Full-Speed対応 Function×1	
LCD	RGB565 (LCDオプション)	
SPI/シリアル	無線LAN/Bluetooth (モジュールオプション)	
SD	microSDカードスロット×1	
CAN	5pinコネクタ	
寸法	100×80mm	
動作環境	-20~70℃	