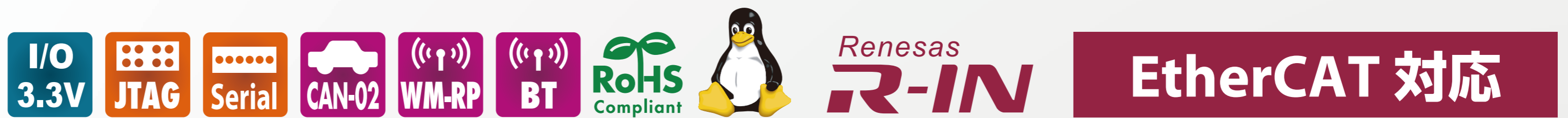
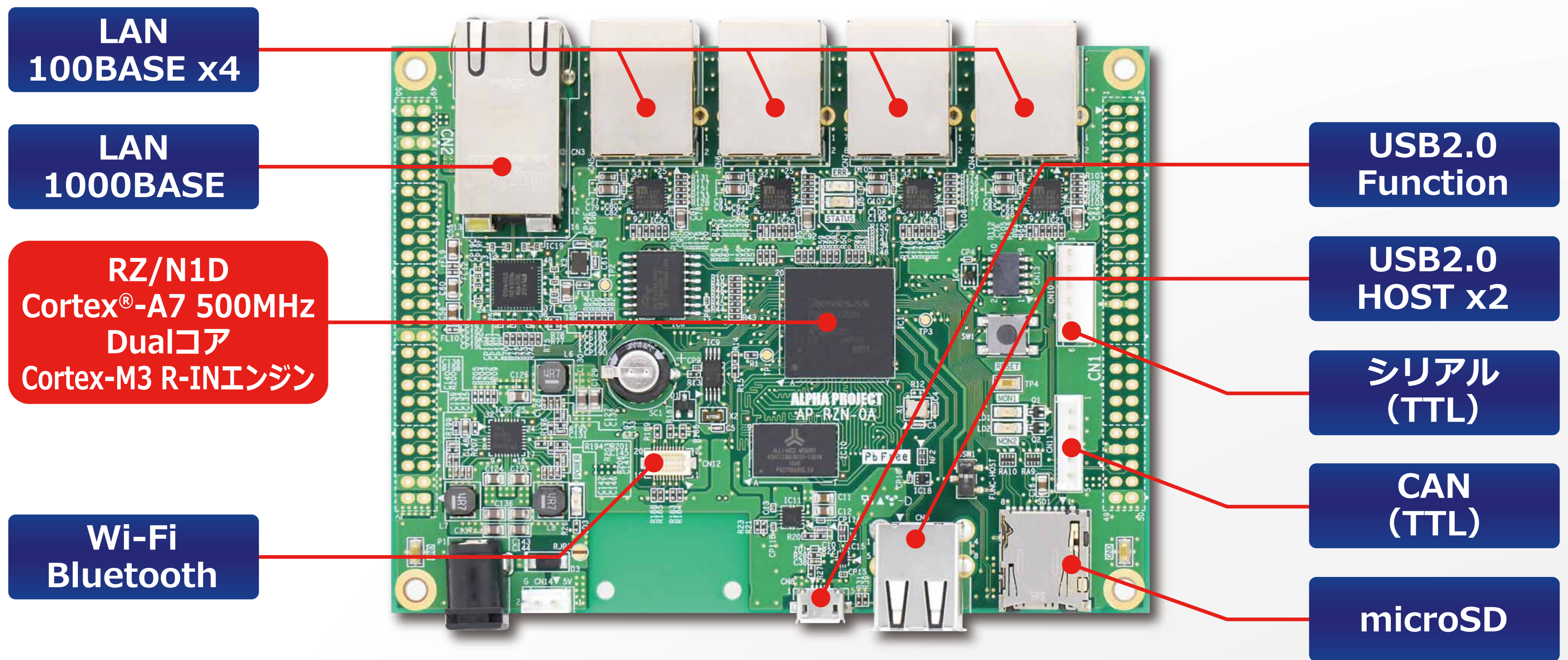




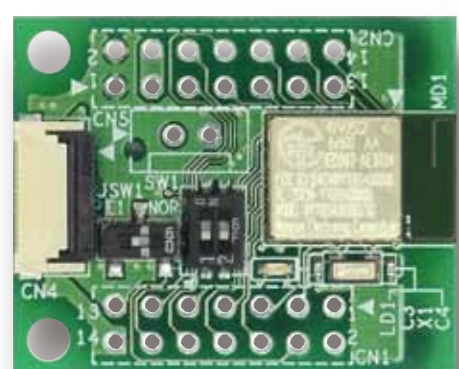
AP-RZN-0A

RZ/N1D搭載 CPUボード

Ethernet 5ch搭載 マルチプロトコル産業ネットワーク対応



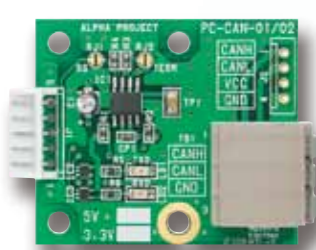
周辺機能オプション



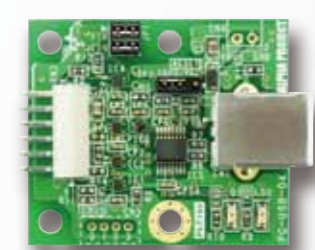
Bluetoothモジュール
BT-RL-01



無線LANモジュール
WM-RPシリーズ



CANバスドライバ



USB/シリアル変換

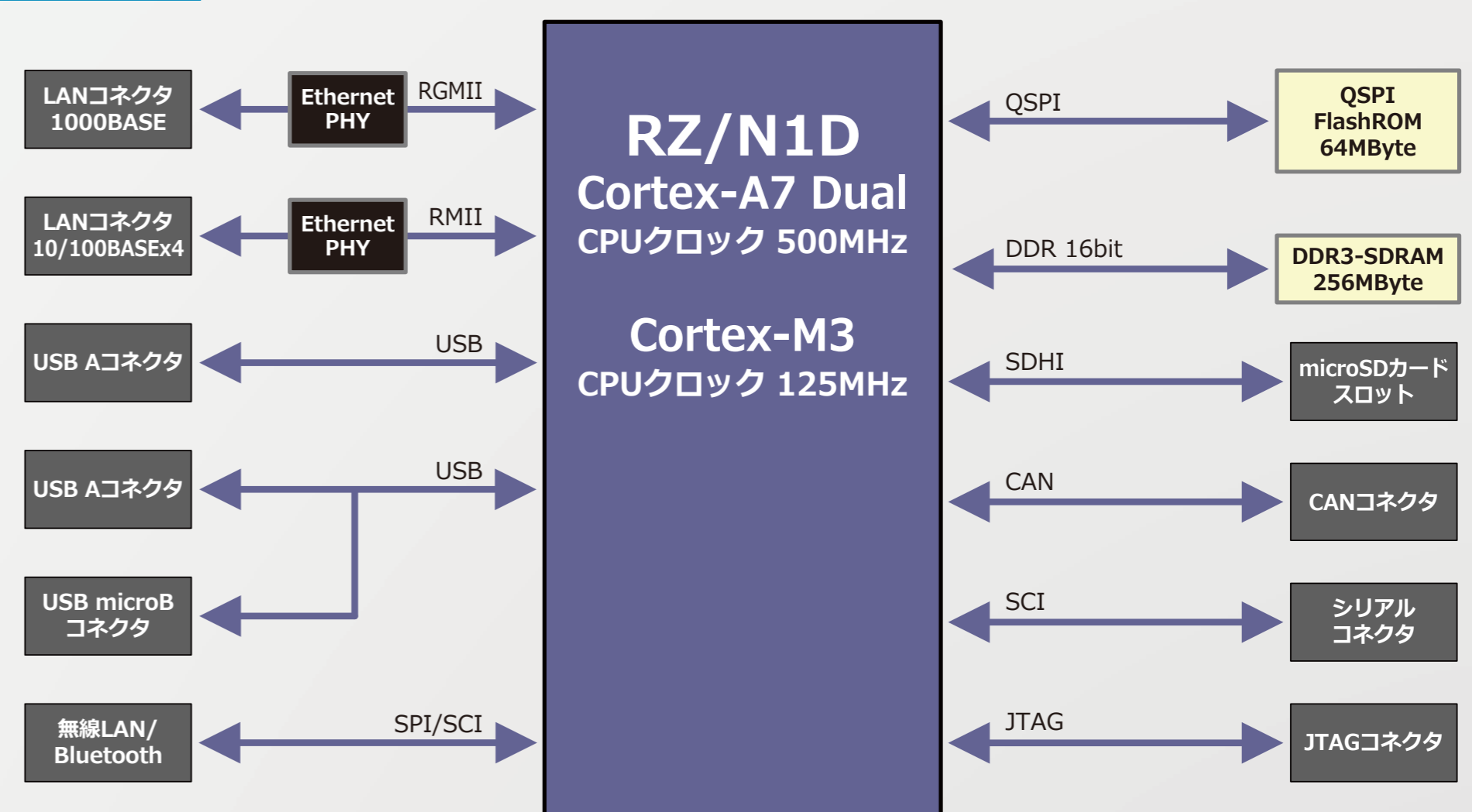


SDカードリーダー



RS232ドライバ

構成



ソフトウェアサポート

Linux開発キット LK-RZN-A01



開発キットソフトウェア構成イメージ

- アプリケーション
- デバイスドライバ
- Linux Kernel
- Boot Loader

クロス開発環境	CD-ROM (Linux BSP, サンプルプログラム, マニュアル)
サンプルプログラム	LED 他
付属品	CD-ROM, LANケーブル (ストレートケーブル), 5V ACアダプタ, microSDカード, USBケーブル, PC-USB-04 (シリアル⇄USB変換アダプタ)

詳細仕様

機能	仕様
CPU	RZ/N1D Cortex-A7 Dual 500MHz Cortex-M3 125MHz
メモリ	QSPI ROM 64MByte, DDR3-SDRAM 256MByte
Ethernet	1000BASE-TX×1, 10/100BASE-TX×4 (EtherCAT対応)
USB	USB2.0 High-Speed対応 Host×2, Function×1 (Host排他)
CAN	5pinコネクタ
SD	microSDカードスロット 1ポート
SPI/シリアル	無線LAN/Bluetooth (モジュールオプション)
寸法	120×90mm
動作環境	-20～70℃