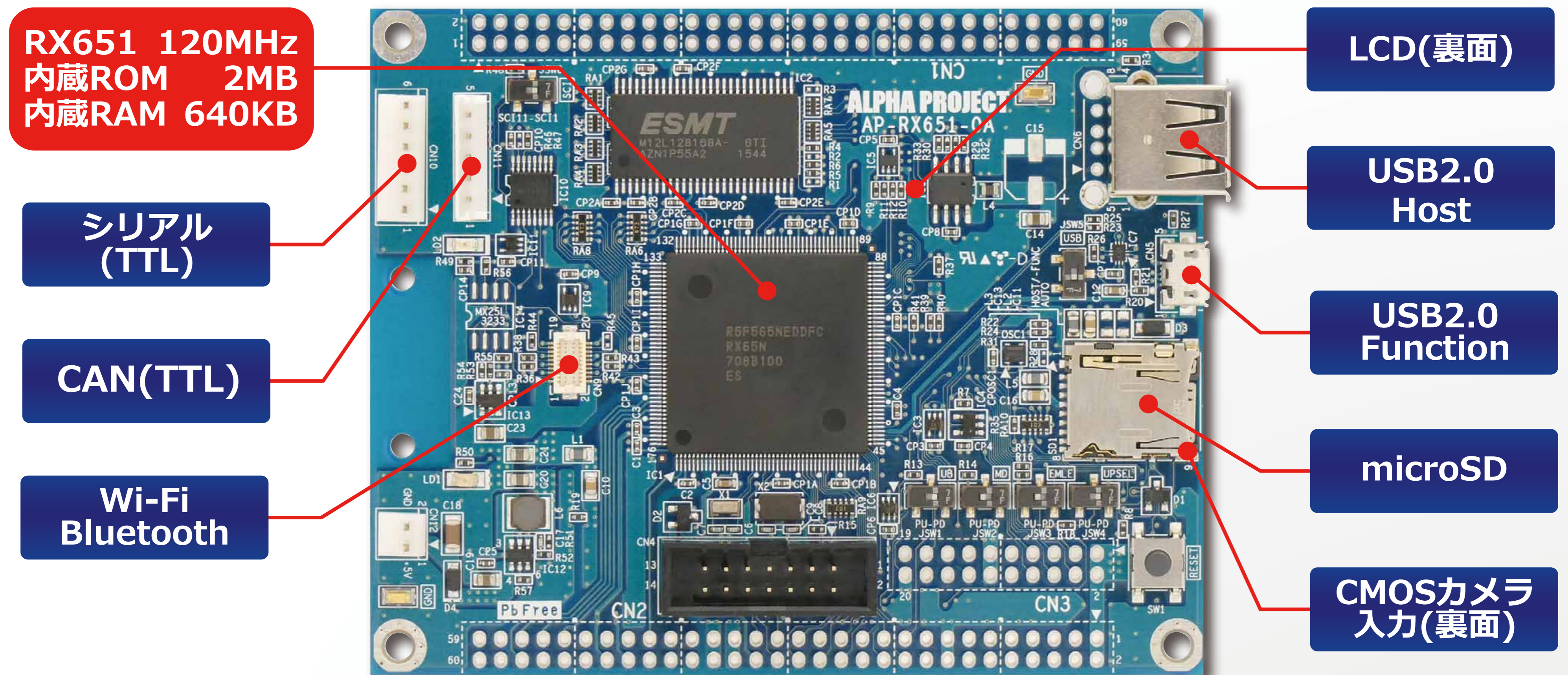


AP-RX651-0A

RX651搭載 CPUボード

LCDコントローラ内蔵、多機能CPUで幅広い応用範囲



周辺機能オプション



静電容量式WQVGAタッチパネルLCD
LCD-KIT-D02



CMOSカメラモジュール
VS-CAM-01



Bluetoothモジュール
BT-RL-01

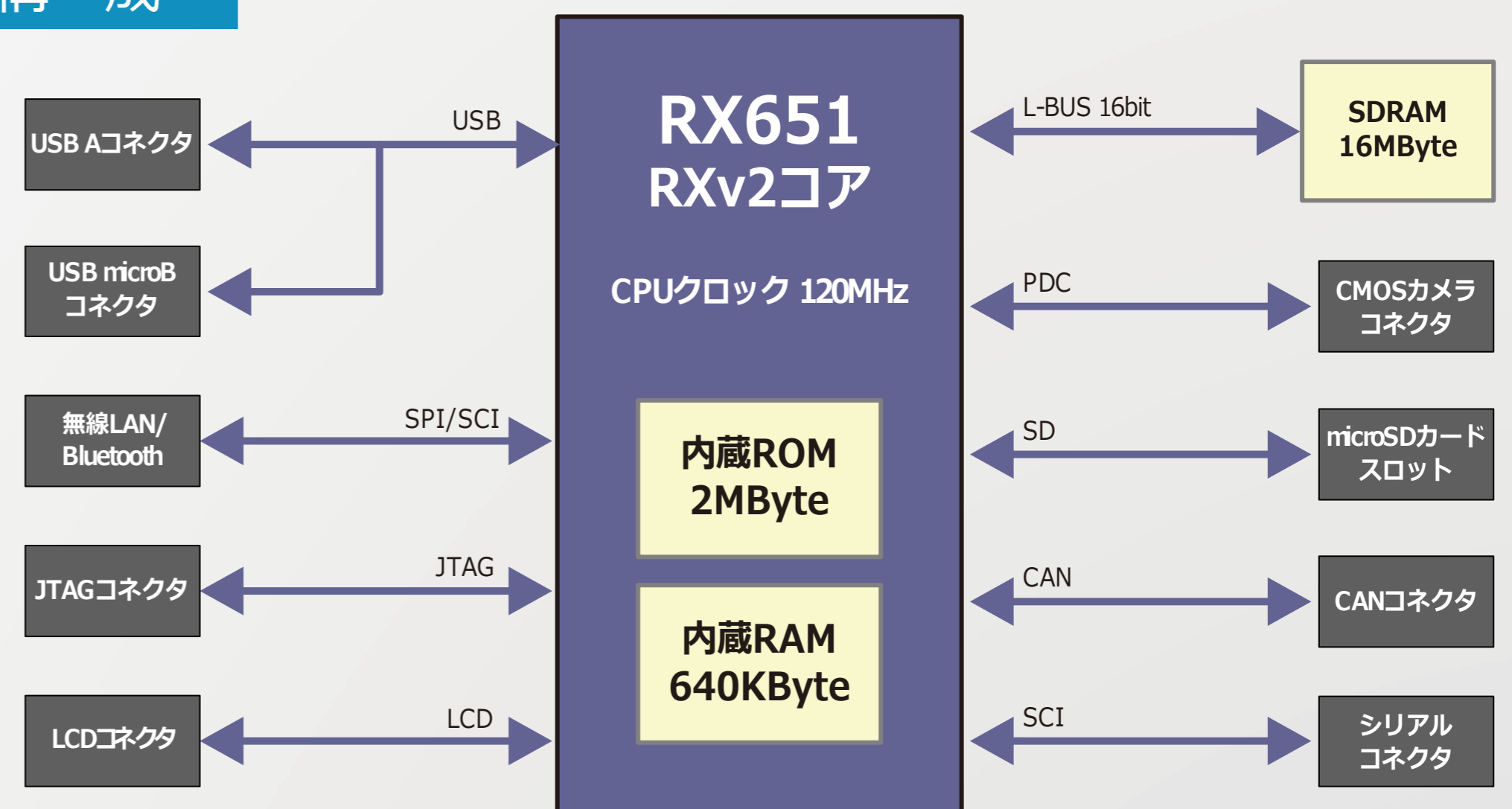


無線LANモジュール
WM-RPシリーズ



- ・CANバスドライバ
- ・USB/シリアル変換
- ・RS232ドライバ
- ・SDカードリーダーライタ
- ・他 各種

構成



詳細仕様

機能	仕様
CPU	RX600シリーズ RXv2コア RX651 120MHz
メモリ	内蔵ROM 2MByte, 内蔵RAM 640KByte, SDRAM 16MByte
USB	USB2.0 Full-Speed対応 Host×1, Function×1 (排他使用)
LCD	RGB565 (LCDオプション)
カメラ入力	CMOSカメラ (モジュールオプション)
無線LAN	IEEE802.11b.g.n (モジュールオプション)
Bluetooth	Bluetooth Low Energy (モジュールオプション)
SD	microSDカードスロット
CAN	5pinコネクタ
A/D変換器	分解能 12bit 8/21チャンネル
D/A変換器	分解能 12bit 2チャンネル
寸法	100×80mm
動作環境	-10~70℃

アプリケーション例

CMOSカメラ



- ・画像の取り込み
- ・モニタ用カメラ

タッチパネルLCD



- ・操作パネル
- ・表示機



AP-RX651-0A