

新製品 RZ/G1E-PF搭載 CPUボード

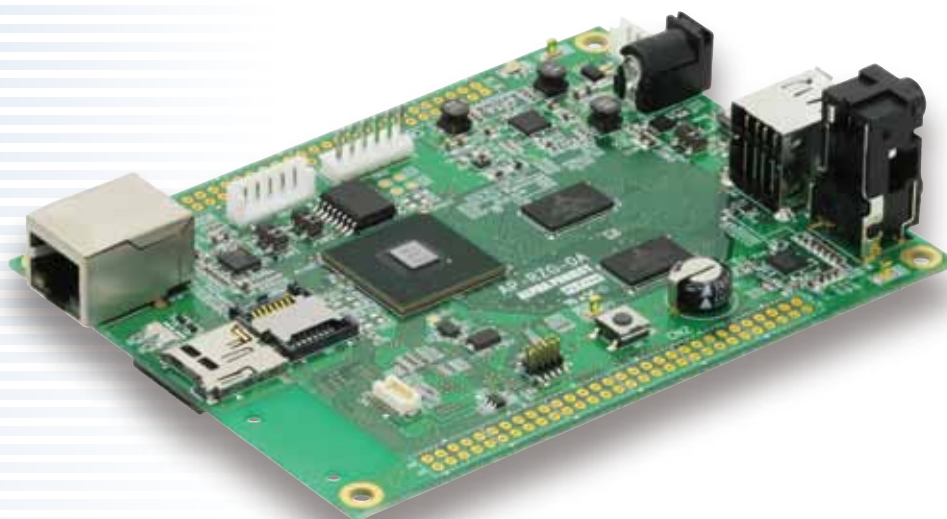
Cortex®-A7 Dualコア RZ/G1E-PF搭載

AP-RZG-0A ¥32,000(税抜)

AP-RZG-0Aは、ルネサスエレクトロニクス社製 RZ/G1E-PFを搭載したCPUボードです。

RZ/G1E-PFは最大1GHz動作のCortex-A7を2コア搭載し、高い処理性能を備えたCPUです。3Dグラフィックスエンジン、Full HD 動画エンコード、デコードに対応した高度なグラフィックス機能を備え、リッチなHMIを実現することが可能です。

RZ/G Linuxプラットフォームに対応しており、動作検証済みLinuxやマルチメディアミドルウェアが提供されるほか、クラウド上でのビルド、検証、解析を行う開発ツール群やソフトウェア・アドオンをご利用いただけます。*1



Linuxプラットフォーム対応

■ AP-RZG-0A 仕様

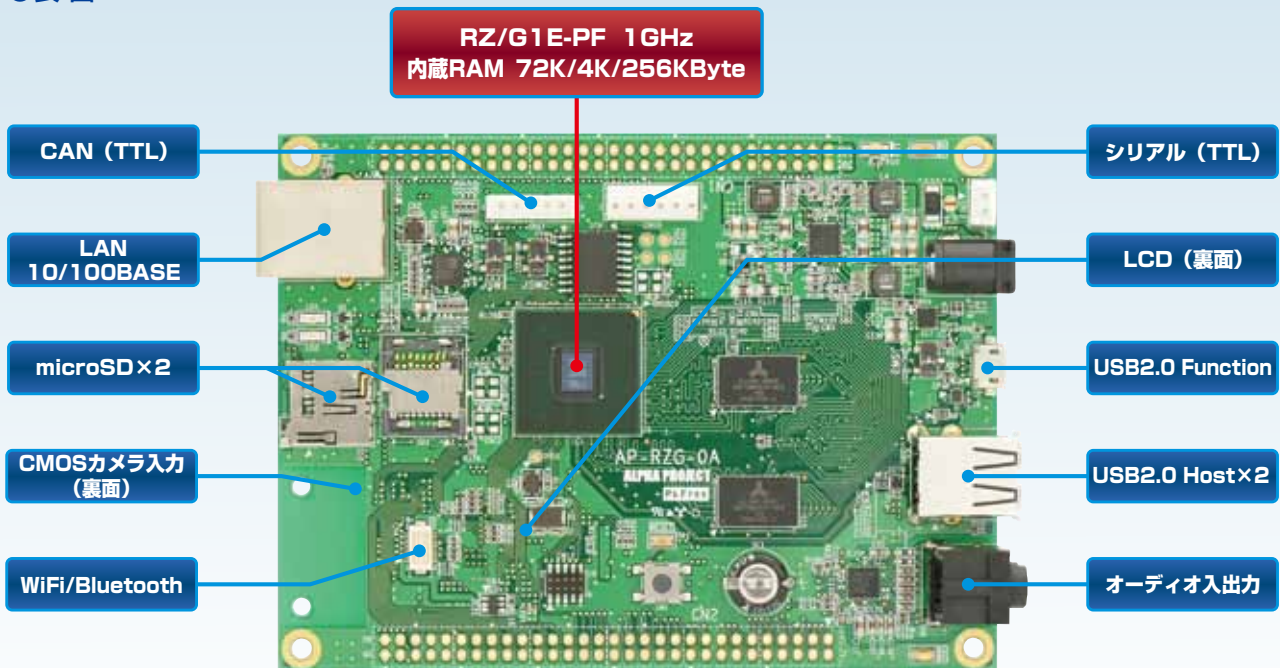
- Arm® Cortex-A7プロセッサ採用「RZ/G1E-PF」搭載
動作周波数 1GHz (20MHz水晶振動子)
- シリアルFlashROM 4/64MByte
- 内蔵RAM 72K/4K/256KByte
- DDR3-SDRAM 512MByte
- microSDデュアルスロット(プログラム/ストレージ)
- 3Dグラフィックスエンジン (PowerVR SGX540)
- Full HD動画エンコード/デコード対応コーデック
- 豊富なインタフェース
Ethernet, USB, AUDIO入出力, シリアルI/F, CAN I/F
- カメラ I/F 搭載 (「VS-CAM-01」対応)
- LCD I/F 搭載 (「LCD-KIT-B01/-C01/-D02」対応)
- 無線 I/F 搭載
無線LAN、Bluetoothモジュールに対応
- RZ/G Linuxプラットフォーム対応
- 回路図をすべて公開

CPU	RZ/G1E-PF R8A77450HA02BG	
クロック	メインクロック	20MHz 水晶振動子
	システムクロック	1GHz
	周辺モジュールクロック	130MHz
	外部バスクロック	65MHz
	RTCクロック	32.768KHz
メモリ	QSPI FlashROM	4/64MByte
	内蔵RAM	72K/4K/256KByte
	DDR SDRAM	512MByte (32bit幅)
	EEPROM	128Byte
パラレルI/O	兼用端子を含む 208本	
外部接続	外部拡張	60pinコネクタ×2 未実装 2.54mmピッチ
	Ethernet I/F	10/100BASE
	USB I/F	Host×2, Function×1
	CAN I/F	5pinコネクタ
	AUDIO	ステレオジャック (入力×1, 出力×1)
	SDカードI/F	microSDカードコネクタ×2
	SPI I/F (無線LANモジュール)	20pinコネクタ
	シリアル I/F	6pinコネクタ
	LCD I/F	40pinコネクタ
	カメラ I/F	24pinコネクタ
	JTAG I/F	10pinコネクタ (ハーフピッチ)
	電源コネクタ	2pinコネクタ またはDCジャック
	電源	DC5V ±5% (CPUコア 1.03V, I/O 3.3V)
基板寸法	120 × 90mm (コネクタ、突起物除く)	
動作環境	-20~60℃	

*1 クラウド開発環境はルネサスエレクトロニクス社の提供となります。(有償)

■ AP-RZG-0A各部機能

● 表面



■ ソフトウェアオプション

Linux開発キット

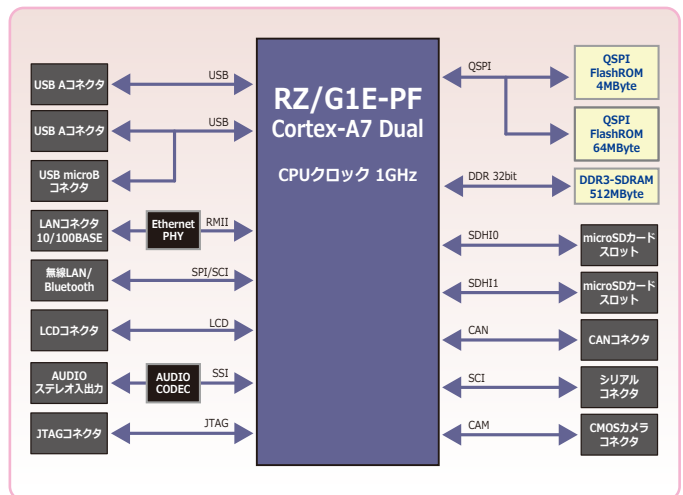
LK-RZG-A01 ¥14,800 (税抜)

AP-RZG-0A専用のLinux開発環境です。Linuxシステム開発に必要なドライバ、ソフトウェアが用意されていますので、すぐに取りかかることができます。開発環境にVirtualBoxを採用していますので、Windows上で開発を行うことができます。

開発キットソフトウェア構成イメージ



■ ハードウェア構成



■ ハードウェアオプション

Bluetoothモジュール

BT-RL-01 ¥7,800 (税抜)



- RL78/G1Dモジュール「RY7011A0」搭載
- Bluetooth Low Energy v4.1 (シングルモード) 対応
- 親機 (Central) としても動作可能
- 電波法認証取得済み (日本、北米、欧州)
- 省スペース 31×25mm
- サンプルプログラムを公開

タッチパネルLCDキット

LCD-KIT-B01 ¥25,200 (税抜)



- LCD TFT7インチWVGA (800×480)
- タッチパネル 静電容量式タッチパネル (2ポイント)
- ホストインタフェース 40pinコネクタ RGB666

CMOSカメラモジュール

VS-CAM-01 ¥8,800 (税抜)



- 画素数 VGA (640×480)
- レンズ 1/5"単焦点IRカット 水平画角50度 垂直画角39度
- ホストインタフェース 24pinコネクタ YUV422