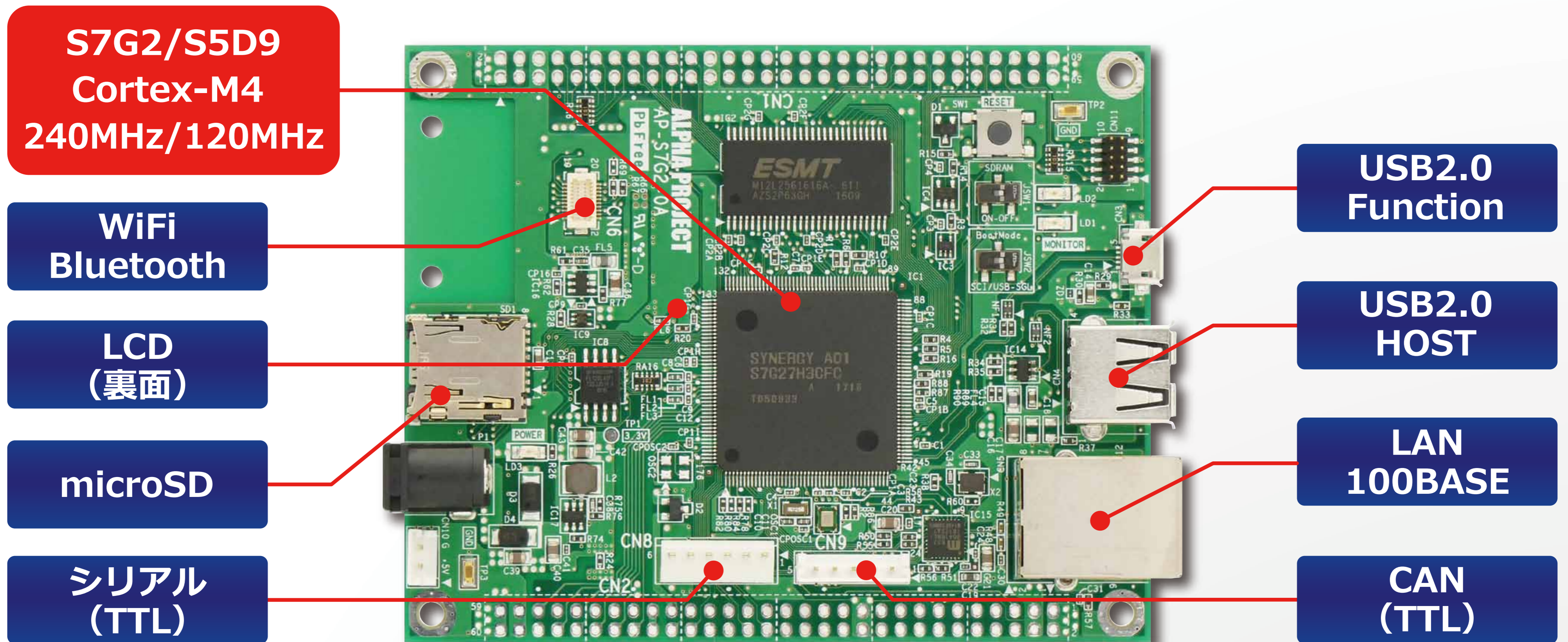


AP-S7G2-0A/AP-S5D9-0A

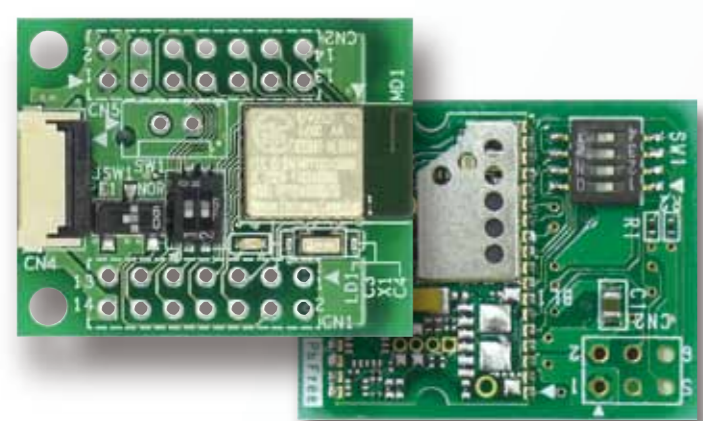
Synergy S7/S5搭載 CPUボード

無償の基本ソフトウェア・ツールで開発コストを削減



Bluetooth WiFi

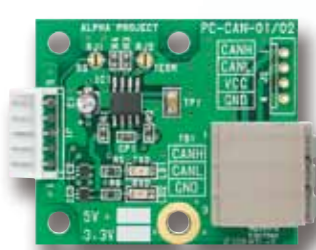
周辺機能オプション



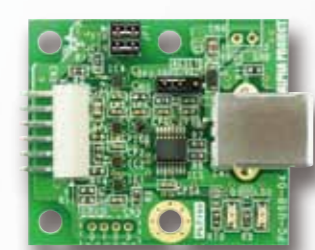
Bluetoothモジュール BTシリーズ



無線LANモジュール WM-RPシリーズ



CANバスドライバ



USB/シリアル変換

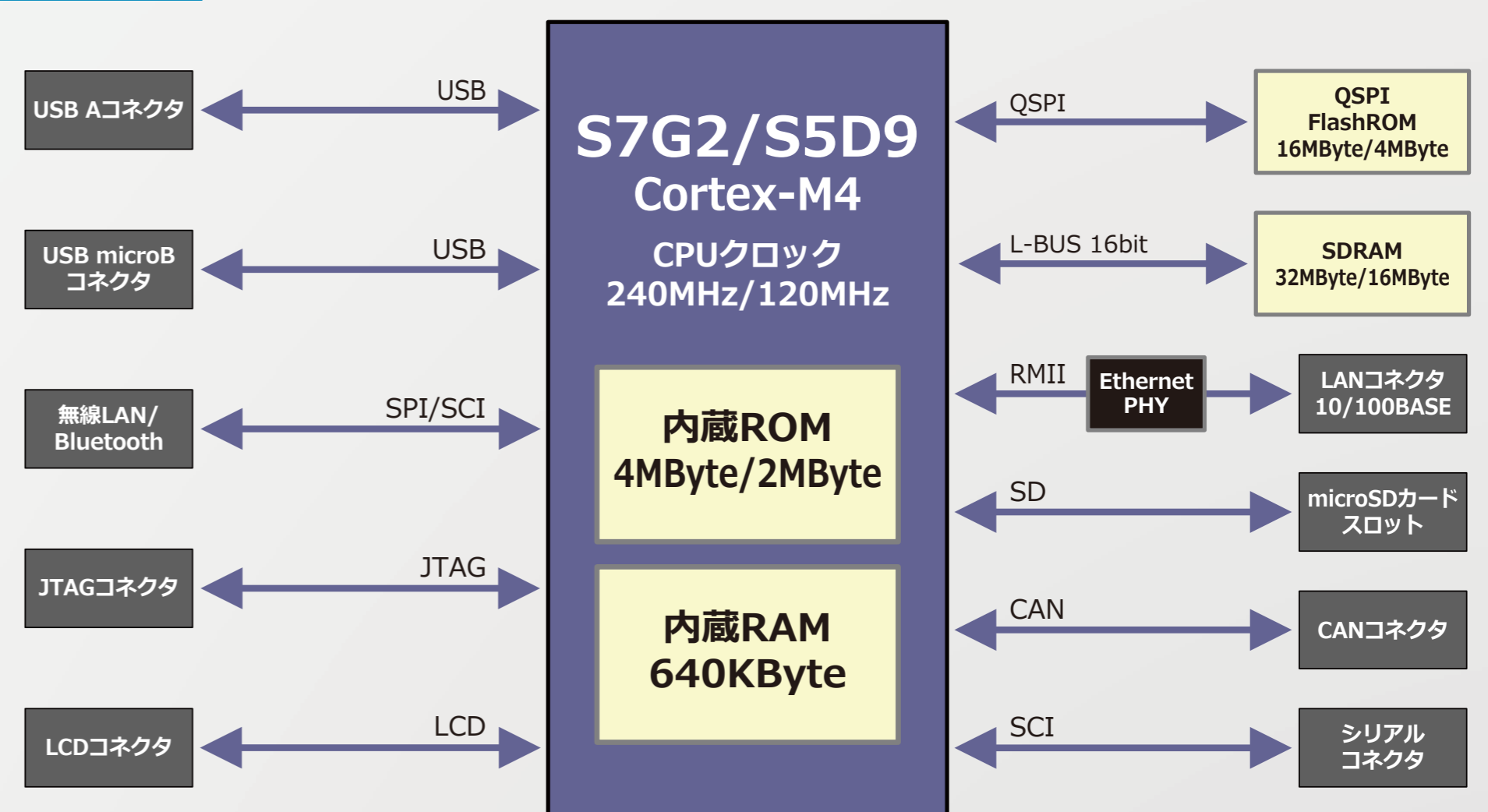


SDカードリーダー



RS232ドライバ

構成



ソフトウェアサポート

動作保証されたソフトウェアパッケージを無償で提供！

Renesas Synergy™ ソフトウェア

ソフトウェアAPI

- Renesas Synergy™ Software Package (SSP)**
 - ThreadX® RTOS
 - FileX™ GUIX™ USBX™ NetX™ NetX Duo™
 - アプリケーションフレームワーク
 - 機能ライブラリ
 - HALドライバ
 - BSP
- Qualified Software Add-Ons (QSA)**
 - スタック
 - アルゴリズム
 - Functions
 - Specialties
 - ...and more
- Verified Software Add-Ons (VSA)**
 - スタック
 - アルゴリズム
 - Functions
 - Specialties
 - ...and more

詳細仕様

機能	仕様	
種類	S7G2	S5D9
CPU	S7G2 Cortex-M4 240MHz	S5D9 Cortex-M4 120MHz
メモリ	内蔵ROM 4MByte 内蔵RAM 640KByte SDRAM 32MByte	内蔵ROM 2MByte 内蔵RAM 640KByte SDRAM 16MByte
Ethernet	10/100BASE-TX×1	
USB	USB2.0 High-Speed対応 Host×1 Full-Speed対応 Function×1	
LCD	RGB565 (LCDオプション)	
SPI/シリアル	無線LAN/Bluetooth (モジュールオプション)	
SD	microSDカードスロット×1	
CAN	5pinコネクタ	
寸法	100×80mm	
動作環境	-20~70℃	