



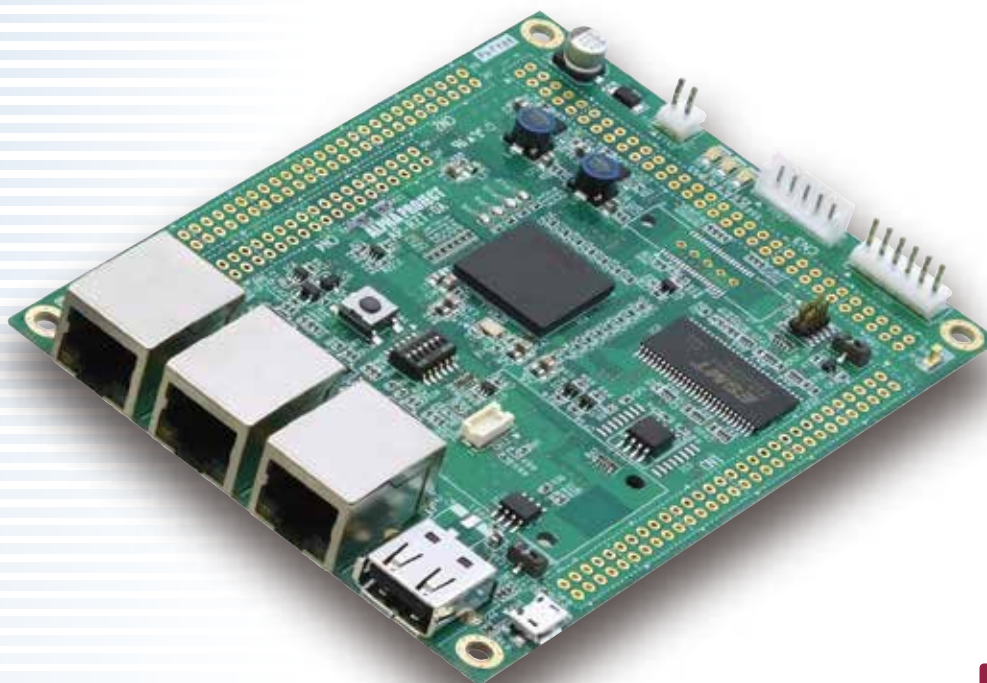
RZ/T1 搭載 CPUボード

ARM Cortex-R4Fコア RZ/T1 搭載

AP-RZT-0A ¥24,800(税抜)



AP-RZT-0Aは、ルネサスエレクトロニクス社製「RZ/T1」を搭載したボードコンピュータです。RZ/T1は、Cortex-R4Fを採用し、最大600MHzの高速動作が可能です。キャッシュを使用しない密結合メモリを搭載しているため、高速リアルタイム処理を実現することができます。産業イーサネット通信アクセラレータ「R-INエンジン」を搭載し、各種産業イーサネットにも対応することができます。



EtherCAT 対応

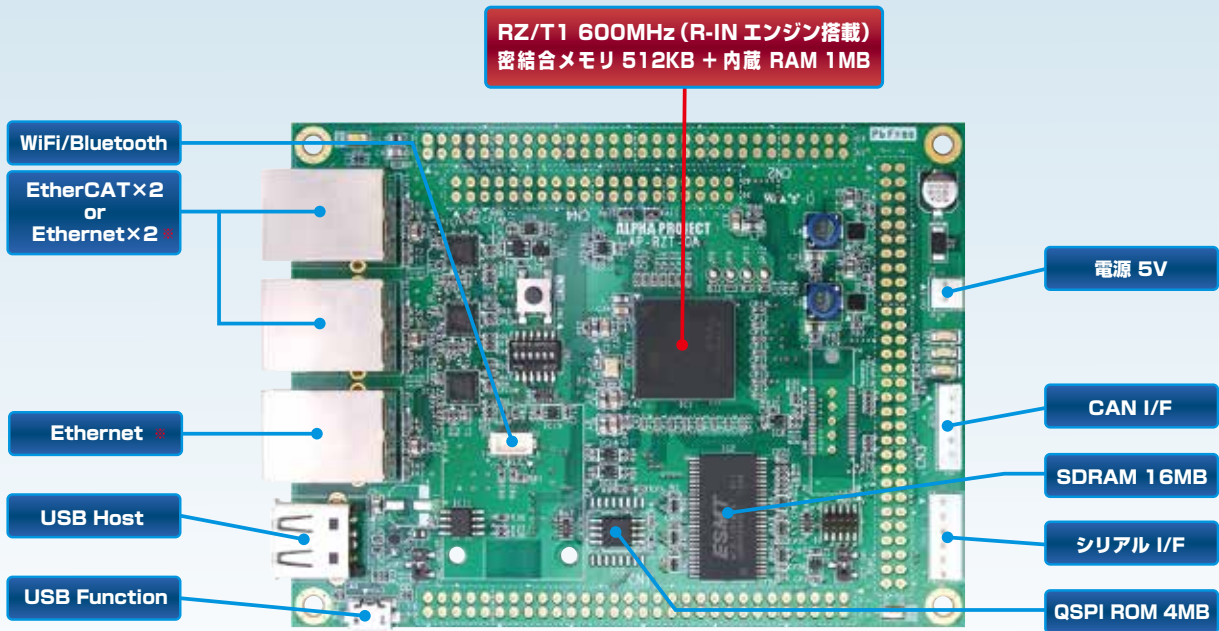
- CPU : RZ/T1 搭載
 - Cortex-R4F 600MHz
 - Cortex-M3 150MHz (R-INエンジン)
- メモリ : QSPI FlashROM 4MByte
 - 内蔵RAM 1MByte
 - 密結合メモリ 512KByte
 - SDRAM 16MByte
- マルチプロトコル産業イーサネットに対応
- EnDat2.2, BiSS エンコーダインタフェース搭載
- 豊富なインタフェース
 - Ethernet (10/100BASE, EtherCAT) , USB, シリアル, CAN, A/D
- 無線 I/F搭載
 - 無線LAN、Bluetoothモジュールに対応
- サンプルプログラム付属
- 回路図をすべて公開

■ AP-RZT-0A 仕様

C P U	RZ/T1 R7S910018CBG	
ク ロ ッ ク	メインクロック	25MHz 水晶振動子
	CPUクロック	600MHz
	周辺クロック	75/150MHz
	外部バスクロック	75MHz
メ モ リ	QSPI FlashROM	4MByte
	内蔵 RAM	1MByte
	内蔵 RAM(密結合メモリ)	512KByte
	SDRAM	16MByte (16bit幅)
外 部 接 続	外部拡張 I/F	60pin×3, 40pin×1
	Ethernet I/F	10/100BASE 最大2ポート EtherCAT 2ポート
	USB I/F	Host/Function 1ポート *Host/Functionは排他使用
	SPI/ シリアル I/F	無線LAN/Bluetoothモジュール (オプション)
	シリアル I/F	6pinコネクタ
	CAN I/F	5pinコネクタ
	JTAG	10pin(Half), 38pin(mictor)
電 源	DC 5V±5%	2pinコネクタ
基 板 寸 法	120 × 90mm (コネクタ, 突起物除く)	

■ AP-RZT-OA各部機能

● 表面



※ Ethernet は最大 2 ポート使用することができます。

■ ソフトウェアオプション

μITRON4.0仕様 リアルタイムOS μC3



評価版提供予定

μC3は、イー・フォース社のulTRON OSです。割り込み応答性能を重視した設計で、高度なリアルタイム制御を実現します。TCP/IPスタック「μNet3」も対応しています。

EtherCATソフトウェア

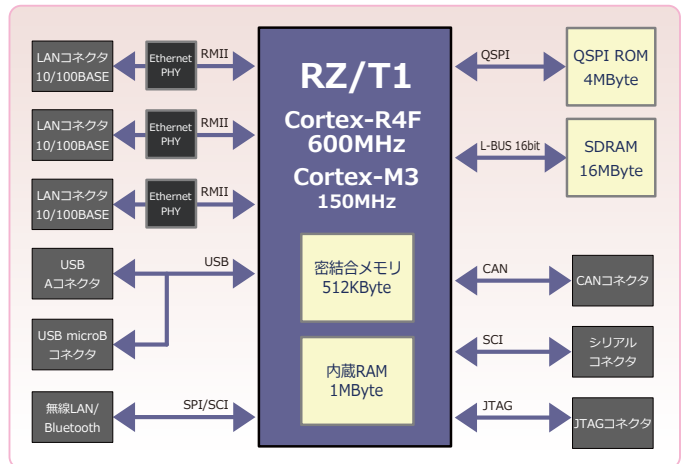
JS-EtherCAT Professional SDK



評価版提供予定

JS-EtherCAT Professional SDKは、JSLテクノロジー社のEtherCATソフトウェアソリューションです。EtherCATスレーブの基本コンポーネントで構成され、EtherCAT開発を容易にします。

■ ハードウェア構成



■ ハードウェアオプション

Bluetoothモジュール BT-CB-01 ¥7,800(税抜)



- Bluetoothモジュール CB-OLS425i-04
- Bluetooth規格 Bluetooth Low Energy (シングルモード)
- プロトコル GAP / GATT (一部非対応)
- 技術基準適合認証取得済み

無線LANモジュール WM-RP-04S/05S 各¥7,800(税抜)



- 無線LANモジュール RS9110-N-11-22 (Redpine Signals)
- 無線LAN規格 IEEE802.11b/g/n 2.4GHz
- 技術基準適合認証取得済み
- オンチップアンテナ (WM-RP-04S)
- 外部アンテナ※ (WM-RP-05S)

※ 別売の外部アンテナ(WM-ANT-01 ¥2,000(税抜))が必要となります。

CANポート ⇔ CANバス PC-CAN-01 ¥3,500(税抜)



- CAN I/F 最大1Mbps, 5pin EHコネクタ
- CANバス ISO11898仕様準拠 3ピンスクリューレス端子台ML-800 4ピンEHコネクタ (未実装)
- 電源: DC5.0V
- 基板寸法: 38×44mm (突起物除く)