



# XG-3358

# AM3358搭載 CPUボード

## ARM Cortex™-A8/1GHz 3Dアクセラレータ搭載

- シリアル (TTL)
- ZigBee
- 無線LAN
- microSD (裏面)
- CAN(TTL)

- AM3358 1GHz
- LAN 1000BASE
- AUDIO出力
- AUDIO入力
- USB2.0 OTG
- USB2.0 HOST

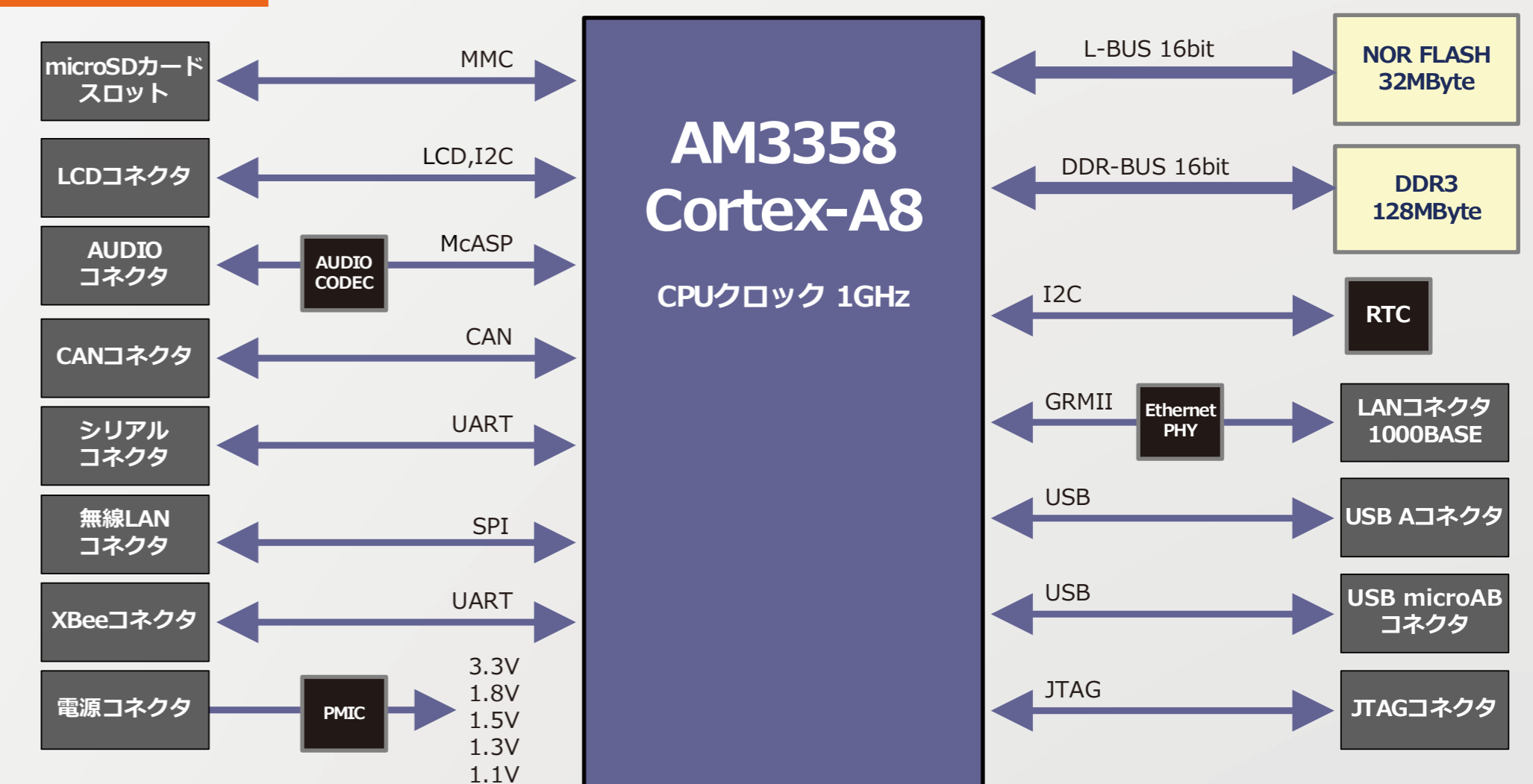
### 周辺機能オプション

静電容量式WVGAタッチパネルLCD  
LCD-KIT-B01

無線LANモジュール  
WM-RPシリーズ

- ・ CANバスドライバ
- ・ USB/シリアル変換
- ・ RS232ドライバ
- ・ 無線LANアダプタ
- ・ Bluetoothアダプタ
- ・ 他 各種

### 構成



### 詳細仕様

機能	仕様
CPU	Sitara AM3358 Cortex-A8 1GHz
対応OS	Linux3.2
メモリ	NOR Flash 32MByte, DDR3 128MByte, SPI FLASH(未実装)
USB	USB 2.0 High Speed対応 1ポート、USB 2.0 OTG 1ポート
Ethernet	10/100/1000BASE-T 2ポート
SD	microSDカードスロット 1スロット
LCD I/F	最大 1366x768 RGB888 (WVGA LCDオプション対応)
AUDIO	ステレオ入力 1ch ステレオ出力 1ch
RTC	専用IC 電気二重層コンデンサバックアップ
外部I/F	シリアル通信コネクタ(TTL) 1ch、CANコネクタ 1ch
無線 I/F	無線LAN IEEE802.11b.g.n (オプション)、XBee (オプション)
寸法	100x80mm
動作環境	0~60℃

### ソフトウェアサポート

Linux™

Linux開発キット「LK-3358-A01」