



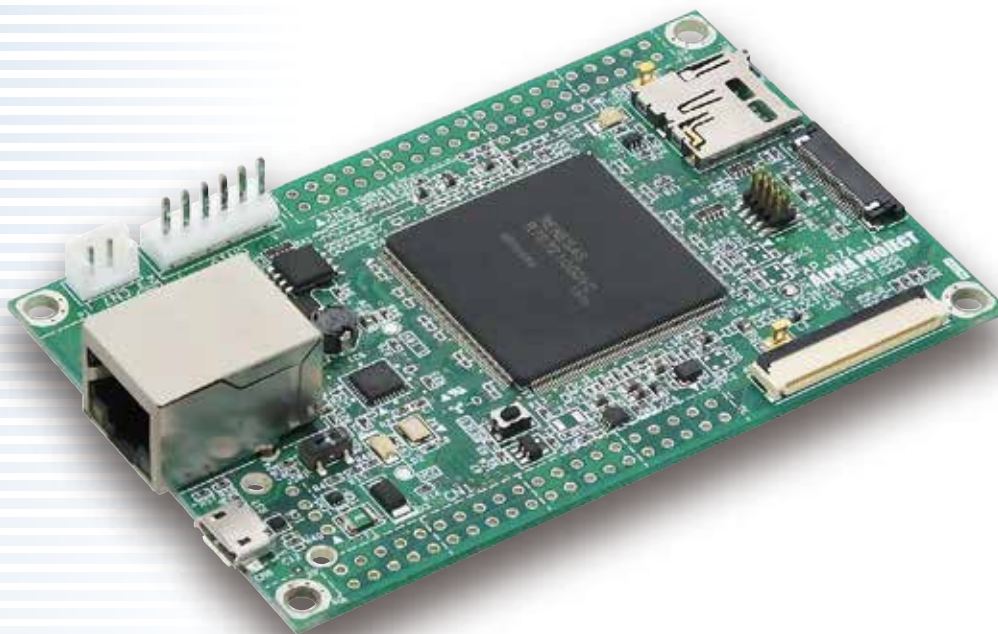
RZ/A1H搭載 CPUボード

ARM Cortex-A9 RZ/A1H搭載

AP-RZA-1A ¥12,800(税抜)



AP-RZA-1Aはルネサス エレクトロニクス社製CPU「RZ/A1H」を搭載したCPUボードです。
 周辺機能として Ethernet、USBなどの通信機能のほか、カメラ入力とグラフィックス出力をサポートするビデオディスプレイコントローラなどを内蔵しており、通信機器、GUI端末、画像処理機器、計測機器、監視機器など、幅広い用途に利用できます。

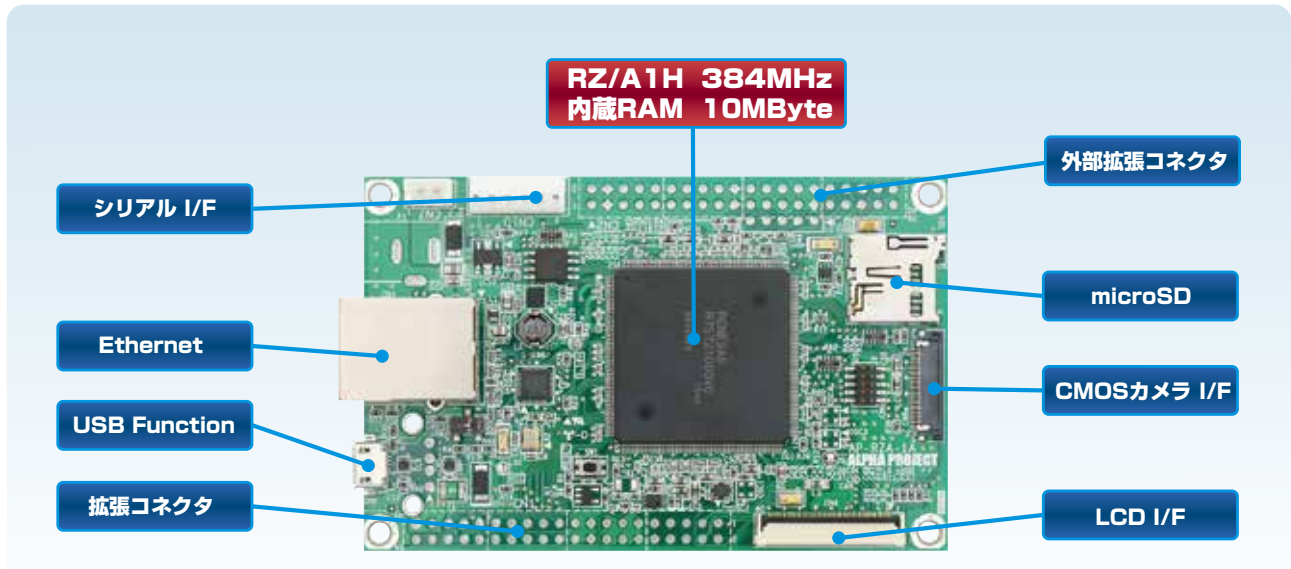


- ARM Cortex-A9プロセッサ採用「RZ/A1H」搭載
- 動作周波数 384MHz
- シリアルFlashROM 4MByte
- 内蔵 RAM 10MByte
- シリアルI/Fコネクタを搭載
- Ethernet通信用コネクタ (RJ-45) 搭載
- USB通信用コネクタ (microB) 搭載
- カメラ I/F搭載 (VS-CAM-01対応)
- LCD I/F 搭載 (LCD-KIT-B01対応)
- 各種サンプルプログラム付属
シリアル通信, タイマ割込, VIDEO入力, LCD表示
- 専用フラッシュ書込みソフト付属
- 【αRPL】でソフトウェア開発が容易
- 94×60mmの小型基板 (片面実装)
- 回路図をすべて公開

■ AP-RZA-1A 仕様

CPU	RZ/A1H R7S721000VCFP
クロック	メインクロック 48MHz 水晶発振器
	システムクロック 384MHz
	周辺モジュールクロック 32/64MHz
	外部バスクロック 64MHz
	RTCクロック 32.768KHz
メモリ	QSPI FlashROM 4MByte
	内蔵RAM 10MByte
	EEPROM 128Byte
割り込み	割り込みコントローラ内蔵 (NMI、IRQ7~IRQ0)
A/Dコンバータ	分解能 12/10bit 8ch
パラレルI/O	兼用端子を含む 入出力 51本、入力 8本
外部接続	外部拡張 I/F 40pinコネクタ×2 未実装 2.54mmピッチ
	シリアル I/F 6pinコネクタ
	Ethernet I/F RJ-45 LANコネクタ
	USB I/F USB Aコネクタ×1 未実装
	micro Bコネクタ×1
	ビデオ入力 I/F 4pinコネクタ×4 未実装
	SDホスト I/F microSDカードコネクタ
	LCD I/F 40pinコネクタ
	カメラ I/F 24pinコネクタ
	JTAG 10pinコネクタ (ハーフピッチ)
	電源コネクタ 2pinコネクタ またはDCジャック (未実装)
電源	DC 5V±5% (CPUコア 1.18V、I/O 3.3V)
基板寸法	94 × 60mm (コネクタ、突起物除く)

■ AP-RZA-1A各部機能



■ ソフトウェアオプション

プロトタイピングライブラリ aRPL



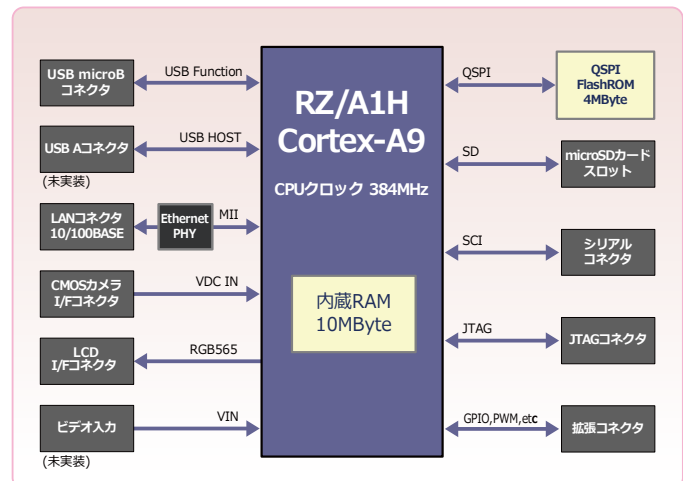
αRPLは、無償で提供されるプロトタイピングライブラリです。UART、I2C、SPI、IO など RZ/A1 の機能を利用するためのライブラリで構成され、プログラミングを大幅に削減することができます。

GNU コンパイラ GCC



GCCは、オープンソースのCコンパイラです。ロイヤリティフリーの統合開発環境[e2studio]と「KPIT GCC」の組み合わせで、初期導入コストをかけずにRZ/A1の開発が可能です。

■ ハードウェア構成



■ ハードウェアオプション

CMOSカメラモジュール

VS-CAM-01 ¥8,800(税抜)



- 画素数 VGA (640x480)
- レンズ 1/5" 単焦点 IR カット 水平画角 50度 垂直画角 39度
- ホストインタフェース 24pin コネクタ YUV422

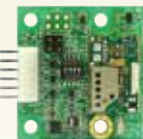
7インチ静電容量式タッチパネルLCDキット

LCD-KIT-B01 ¥25,200(税抜)



- TFT 7インチWVGA (800x480)
- タッチパネル
- 静電容量式タッチパネル マルチタッチ(2ポイント)
- ホストインタフェース 40pinコネクタ RGB666

● インタフェースコンバータ



無線LANアダプタ「PC-WiFi-02」 Bluetoothアダプタ「PC-BLE-01」

USBや無線LANなどの各種インタフェースコンバータが利用可能です。

インタフェースコンバータラインナップ

RS232	PC-RS-04
USB Function	PC-USB-04
無線LAN	PC-WiFi-02
Bluetooth	PC-BLE-01
SDカードリーダー/ライター	PC-SDRW-01A
LAN	PC-LAN-02
Android I/F	PC-AOA-01