

XG-BBEXT



BeagleBone Black拡張ボード

LCD/AUDIO/GPS/センサ/無線LANで機能拡張

AM3359
1GHz

eMMC
2GByte

DDR3
512MByte

LAN
10/100BASE

microSD



マルチタッチ
7" WVGA LCD

USB2.0
Host x2

AUDIO入出力

GPS

加速度センサ

地磁気センサ

温度センサ

環境光センサ

無線LAN
(オプション)

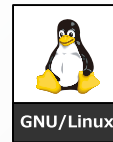
- BeagleBone Black付属
- Linux3.2対応
- Android4.2対応



WiFi



ANDROID



GNU/Linux

ソフトウェアサポート

■ LinuxとAndroidのBSPを標準添付

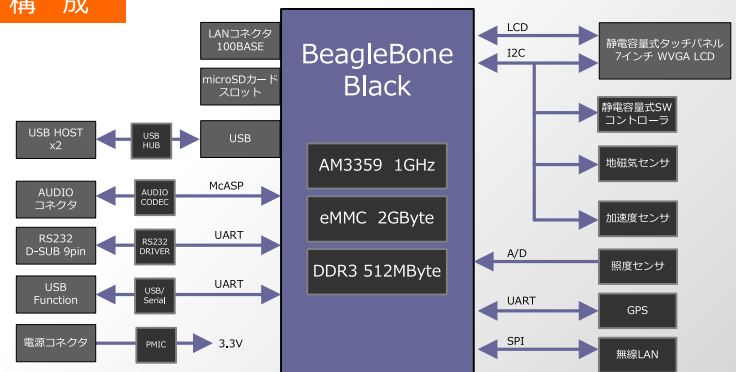
LinuxとAndroidのBSPが標準で付属しているほか、BeagleBone Blackの豊富なソフトウェア資産を利用できます。



Linux
3.2



構成



詳細仕様

機能	仕様	
CPU モジュール	BeagleBone Black -TI AM3359 Cortex-A8コア -eMMC -DDR3 SDRAM	1GHz 2GByte 512MByte
LCD	TFT7インチカラーLCD WVGA(800x480) LED/バックライト	
タッチパネル	静電容量式タッチパネルマルチタッチ対応(2ポイント)	
操作スイッチ	オンボード 静電容量式タッチパッド 3個	
AUDIO	ステレオ出力 1ch ステレオ入力 1ch	
通信 I/F	Ethernet 10/100BASE、USB HOST x 2/Function、RS232	
無線LAN	WM-RP-04S IEEE802.11b/g/n (オプション)	
GPS	GPS, Galileo, 準天頂, SBAS対応	
センサ	加速度センサ、地磁気センサ、温度センサ、照度センサ	
寸法	200mm x 130mm 高さ 最大140mm	
電源	ACアダプタ 5V/2A	

LCDパネル

マルチタッチ対応
7インチWVGA LCD



可動式LCDパネル

