

# XG-3517 オーディオコーデック電源端子の問題について

1.0 版 2012 年 07 月 20 日

平素は、弊社製品をご利用いただき誠にありがとうございます。

XG-3517 に搭載されているオーディオコーデックの問題についてご案内いたします。

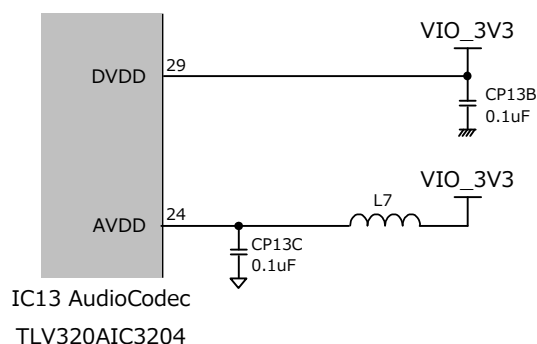
## 1. 対象製品

対象製品 : XG-3517  
 対象製品番号 : 01370011 ~ 01370020

## 2. 問題点

[問題点]

オーディオコーデック TLV320AIC3204(IC13)の DVDD 端子および AVDD 端子に 3.3V が印加されている。

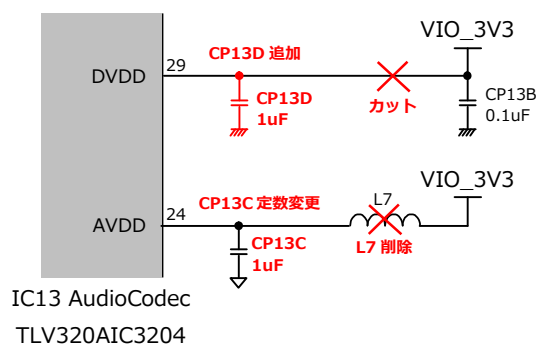


[内容]

オーディオコーデック TLV320AIC3204(IC13)の DVDD 端子および AVDD 端子は、TLV320AIC3204 内蔵の LDO から電源が供給されるため、電源の供給は不要。

### 3. 対策

回路図を以下のように修正させていただきます。  
 基板につきましては基板上の改造にてご対応させていただきます。



該当製品をご購入のお客様は、お手数ですが下記サポートまでご連絡ください。修理対応についてご案内いたします。

#### 本件についてのお問い合わせ

株式会社アルファプロジェクト 技術サポート  
 FAX 053-401-0035  
 E-MAIL query@apnet.co.jp

\*お電話での受付はおこなっておりませんのでご了承ください。

#### ご注意

- ・本文書の著作権は、株式会社アルファプロジェクトが保有します。
- ・本文書の内容を無断で転載することは一切禁止します。
- ・本文書の内容については、万全を期して作成いたしましたが、万一ご不審な点、誤りなどお気付きの点がありましたら弊社までご連絡下さい。
- ・本文書の内容は、将来予告なしに変更されることがあります。

 **ALPHA PROJECT Co.,LTD.**

株式会社アルファプロジェクト  
 〒431-3114  
 静岡県浜松市東区積志町 834  
<http://www.apnet.co.jp>  
 E-MAIL : query@apnet.co.jp