

## Modbus/TCP クイックスタートガイド (CIE-H14)

1.1版 2023年10月02日

## 動作確認

本アプリケーションノートは、弊社取り扱いの以下の機器、ソフトウェアにて動作確認を行っています。

## 動作確認を行った機器、ソフトウェア

OS	Windows7
ハードウェア	CIE-H14 2台
ソフトウェア	ezManager v3.3a

■本製品の内容及び仕様は予告なしに変更されることがありますのでご了承ください。

## 目 次

1. 概要 .....	1
1. 1 概要 .....	1
1. 2 Modbus/TCP について .....	1
1. 3 使用環境について .....	1
2. 設定手順 .....	2
3. 動作確認 .....	5

## 1. 概要

### 1. 1 概要

本アプリケーションノートは、CIE-H14 を使用して Modbus/TCP 機能を使用する手順について説明します。

### 1. 2 Modbus/TCP について

CIE-H14 はデジタル入力ポート 4 個とデジタル出力ポート 4 個をインターネットを通じて TCP/IP で制御・監視を行う機器です。入出力ポートの制御は、Modbus/TCP、Web (HTTP) で制御・監視を行います。また、マクロを使用し入力ポートの状態によって出力ポート値を自動的に制御することができます。

Modbus/TCP 方式で 2 台の CIE-H14 を接続すれば、入力ポートに入力された値を TCP/IP ネットワークを通して相手側に送信し、相手側の出力ポートに設定することができます。

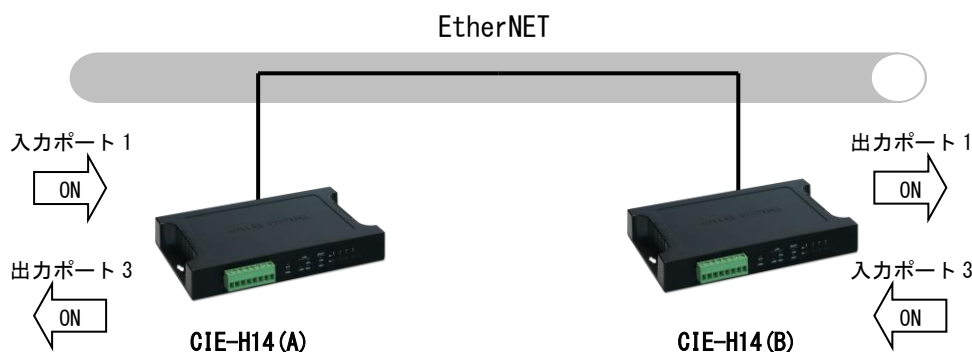


Fig 1.2-1 Modbus/TCP 接続

上記のような構成で 2 台の CIE-H14 をネットワークに接続して通信を行うと遠隔にある各種機器を ON/OFF させることができます。

CIE-H14 の入出力ポートは「CIE-H14 ハードウェアマニュアル」を参考にして各種機器と接続してください。

### 1. 3 使用環境について

本アプリケーションノートは、下表に示すネットワークの設定値を使用して説明しますが、これらの設定値はお客様の使用環境に合わせて変更してください。

	CIE-H14 (A)	CIE-H14 (B)
IP アドレス	192.168.1.200	192.168.1.201
サブネットマスク	255.255.255.0	255.255.255.0
Modbus/TCP ポート番号	502	502

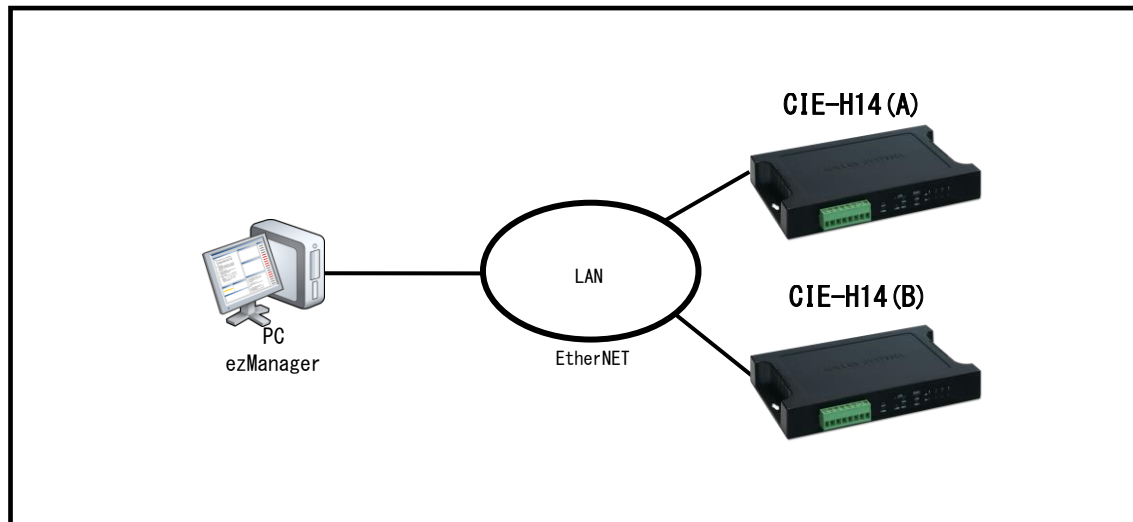
Table 1.3-1 ネットワークの設定値

## 2. 設定手順

Modbus/TCP 機能をお客様のシステムでお使いいただくには次の手順に従って準備する必要があります。

### ① CIE-H14 の接続

2 台の CIE-H14 と ezManager がインストールされている PC を LAN で繋いでください。



### ② CIE-H14 に電源を投入

2 台の CIE-H14 に電源を投入しますと、PWR LED と LINK LED が点灯し STS LED が点滅します。

そこで ezManager (ezManager\_v\*\*.exe : \*\*は Ver を示す) を起動し、[Search All] ボタンをクリックします。

すると「Searching for the ezTCP(s)」と表示され、LAN 上に存在する本製品の MAC アドレス一覧が [Search Results] に表示されます。

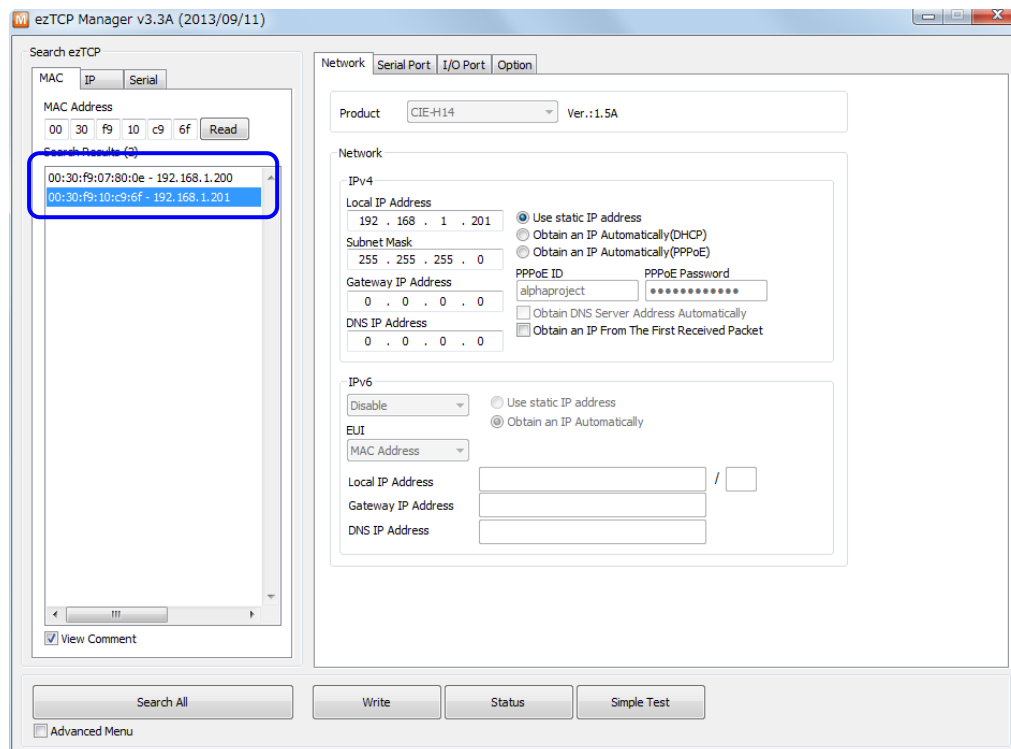


Fig 2.1-1 MAC アドレスで検索

③ ネットワークの設定

Modbus/TCP 機能を使用するためには、最初ネットワークの値を設定する必要があります。

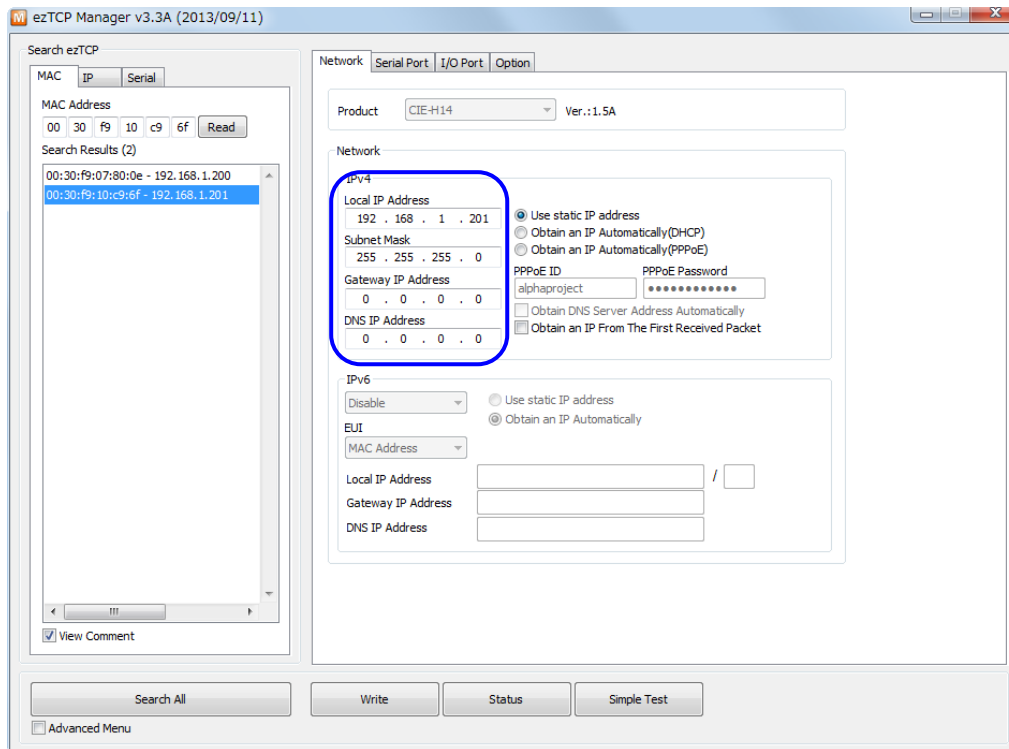


Fig 2.1-2 ネットワーク設定

「Fig1. 2-1 Modbus/TCP 接続」のように CIE-H14 同士を接続するため、ネットワーク項目を下表のように設定します。

	CIE-H14 (A)	CIE-H14 (B)
Local IP Address	192.168.1.200	192.168.1.201
Subnet Mask	255.255.255.0	255.255.255.0
Gateway IP Address	0.0.0.0	0.0.0.0
DNS IP Address	0.0.0.0	0.0.0.0

Table 2.1-1 ネットワークの設定

④ Modbus/TCP の設定

Modbus/TCP 機能を使うために Modbus/TCP 接続を使用します。

CIE-H14 の Modbus/TCP 接続は 1 対 1 の接続です。

Modbus/TCP についての設定は ezManager の「I/O Port」-「Basic Settings」タブにある [Modbus/TCP] 項目から設定することができます。

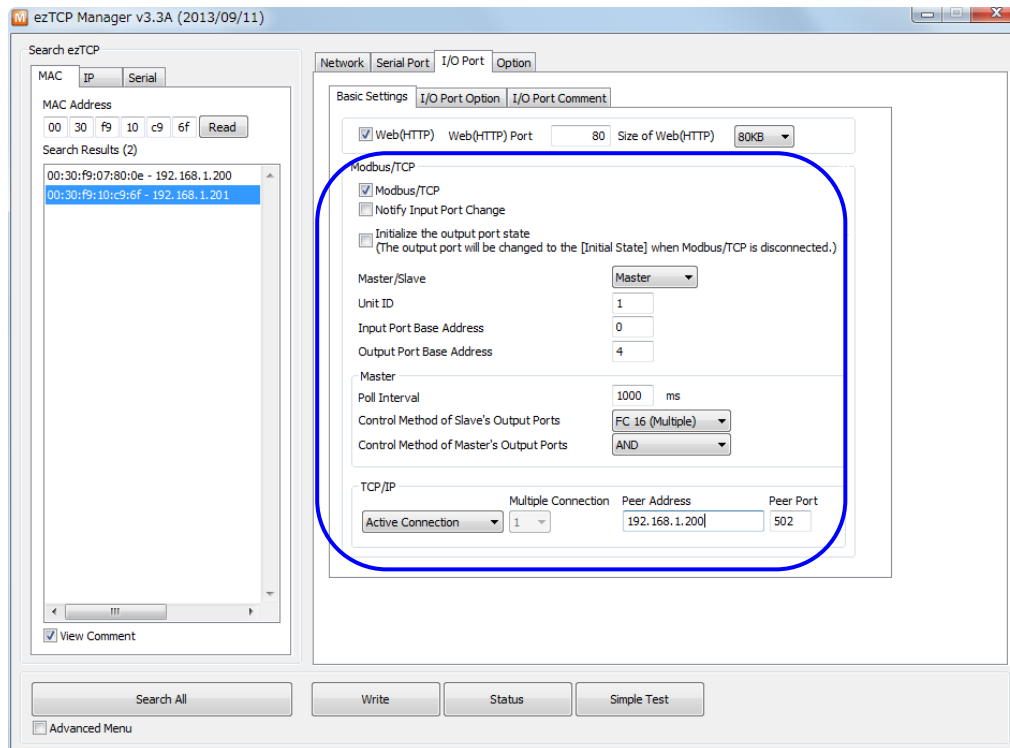


Fig 2.1-3 Modbus/TCP の設定

「Fig.2-1 Modbus/TCP 接続」のように CIE-H14 同士を接続するため、Modbus/TCP 項目は下表のように設定してください。

CIE-H14 (B) 装置が CIE-H14 (A) 装置 (192.168.1.200) の接続待ちをしているポート 502 番へ Modbus/TCP 接続を行う設定です。

項目	CIE-H14 (A)	CIE-H14 (B)
Modbus/TCP *1	有効	有効
Notify Input Port Change	無効	無効
Initialize the output port state	無効	無効
Master/Slave	Slave	Master
Unit ID *2	1	1
Input Port Base Address *3	0	0
Output Port Base Address *4	4	4
Poll Interval *5	-	1000
Control Method of Slave's Output Ports	-	FC 16 (Multiple)
Control Method of Slave's Input Ports	-	AND
Active/Passive Connection	Passive Connection	Active Connection
Multiple Connection	1	-
Peer Address	-	192.168.1.200
Peer Port	502	502

Table 2.1-2 Modbus/TCP の設定

## 設定上の注意事項

*1 Modbus/TCP 項目を有効にしないと Modbus/TCP 機能は使用できません
*2 2つの CIE-H14 に設定する Unit ID は同じ値を設定してください
*3 2つの CIE-H14 に設定する Input Port Base Address は同じ値にしてください CIE-H14 は入出力ポートが各 4 ポートありますので、Input Port Base Address と Output Port Base Address は 4 以上空けて設定してください
*4 2つの CIE-H14 に設定する Output Port Base Address は同じ値にしてください CIE-H14 は入出力ポートが各 4 ポートありますので、Input Port Base Address と Output Port Base Address は 4 以上空けて設定してください
*5 Poll Interval は 1000ms (1 秒) 以上で設定することを推奨します

## ⑤ 設定値の書き込み

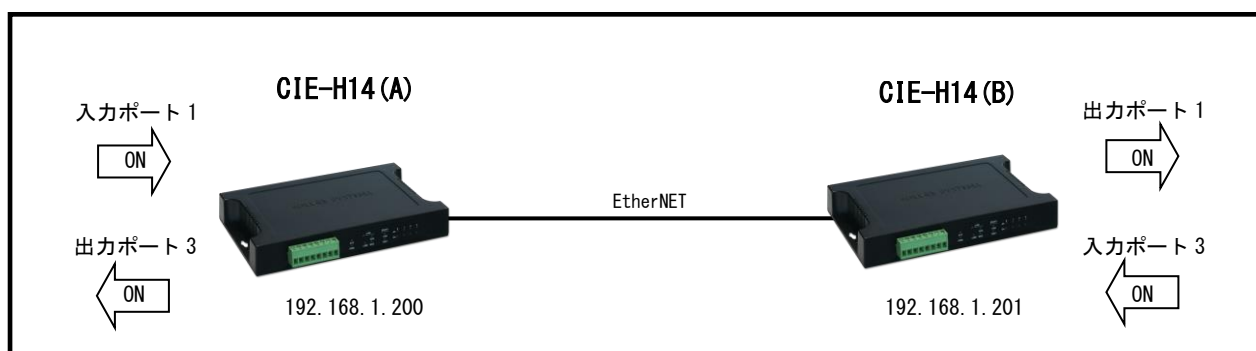
[Write] ボタンをクリックして設定値を書き込みます。

以上で本体の設定が完了しました。

## 3. 動作確認

Modbus/TCP 接続に成功しますと、STS LED が点滅から点灯に変わります。

Master 側の入力ポートの値を変更すると Slave 側の出力ポートの値が変更されることと、Slave 側入力ポートの値を変更すると Master 側の出力ポートの値が変更されることを確認してください。



## 「ezManager」の著作権およびサポートについて

- ・本製品に含まれる「ezManager」（以下、本ソフトウェア）の著作権は Sol-laeSystems 社が保有しています。本ソフトウェアを無断で譲渡、転売、2次配布することは一切禁止いたします。
- ・当社は本ソフトウェアに関し、海外での保守サービス及び技術サポート等はおこなっておりません。
- ・本ソフトウェアの運用の結果、万が一損害が発生しても、弊社では一切責任を負いませんのでご了承ください。

## ご注意

- ・本文書の著作権は株式会社アルファプロジェクトが保有します。
- ・本文書の内容を無断で転載することは一切禁止します。
- ・本文書に記載された回路図およびサンプルプログラム等の著作権は株式会社アルファプロジェクトが保有しますが、お客様のアプリケーションで使用される場合には、ご自由にご利用いただけます。
- ・本文書の内容は、将来予告なしに変更されることがあります。
- ・本文書に記載されている内容、およびサンプルプログラムについての質問等のサポートは一切受け付けておりませんのでご了承ください。
- ・本文書の内容については、万全を期して作成しましたが、万一不審な点、誤りなどお気づきの点がありましたら弊社までご連絡下さい。
- ・本文書の内容およびサンプルプログラムに基づき、アプリケーションを運用した結果、万一損害が発生しても、弊社では一切責任を負いませんのでご了承下さい。

## 商標について

- ・Windows®の正式名称は Microsoft®Windows®Operating System です。
- ・Microsoft、Windows は、米国 Microsoft Corporation.の米国およびその他の国における商標または登録商標です。
- ・Windows®7 は、米国 Microsoft Corporation.の商品名称です。  
本文書では下記のように省略して記載している場合がございます。ご了承ください。  
Windows®7 は Windows 7 もしくは Win7
- ・その他の会社名、製品名は、各社の登録商標または商標です。



株式会社アルファプロジェクト  
〒431-3114  
静岡県浜松市中央区積志町 834  
<https://www.apnet.co.jp>  
E-Mail: [query@apnet.co.jp](mailto:query@apnet.co.jp)