

AP-RX65N-0A (RX65N CPU BOARD) USB FUNCTION サンプルプログラム解説

第1版 2017年07月18日

1. 概要

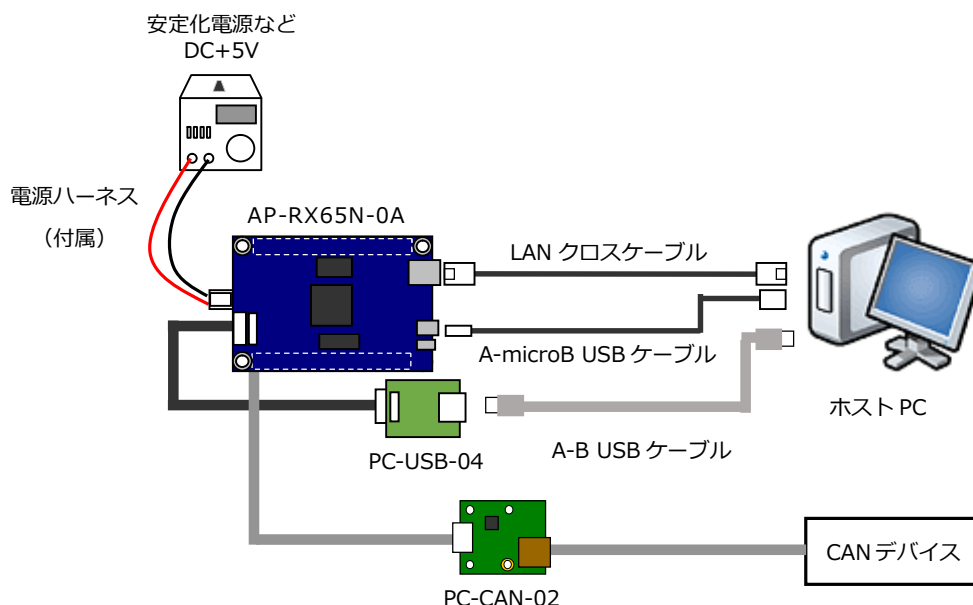
1. 1 概要

本アプリケーションノートでは、弊社の Web サイトにて公開している AP-RX65N-0A のサンプルプログラムのうち「¥Sample¥ap_rx65n_0a_usbfunc_sample_cs」以下にある「USB FUNCTION サンプルプログラム」について説明します。AP-RX65N-0A の「USB HOST サンプルプログラム」につきましては、弊社 Web サイトで公開中のアプリケーションノート「AN1535 USB HOST サンプルプログラム解説」を参照してください。

サンプルプログラム	動作内容
AP-RX65N-0A USB FUNCTION サンプルプログラム	<ul style="list-style-type: none"> ・ USB FUNCTION 動作 仮想 COM 通信 ・ ネットワーク通信 ・ シリアル通信 ・ タイマ割り込み ・ CAN 通信

1. 2 接続概要

「USB FUNCTION サンプルプログラム」の動作を確認する上で必要な CPU ボードとホスト PC 間の接続例を以下に示します。詳細な接続に関しては後述の「3. 動作説明」を参照してください。



1. 3 本サンプルプログラムについて

本サンプルプログラムは、ルネサスエレクトロニクス株式会社提供のミドルウェア及びドライバを AP-RX65N-0A に移植しています。

各ミドルウェア及びドライバの詳細については、以下の資料を参照してください。

入手につきましては、ルネサス社ウェブサイトの下記のページにて、検索を行ってください。

検索の際は、機能を選択することで検索結果を絞ることが可能です。下記の機能名称を参考に検索を行ってください。

ルネサス エレクトロニクス社 RX65N サンプルコード

<https://www.renesas.com/ja-jp/products/microcontrollers-microprocessors/rx/rx600/rx65n-651.html#sampleCodes>

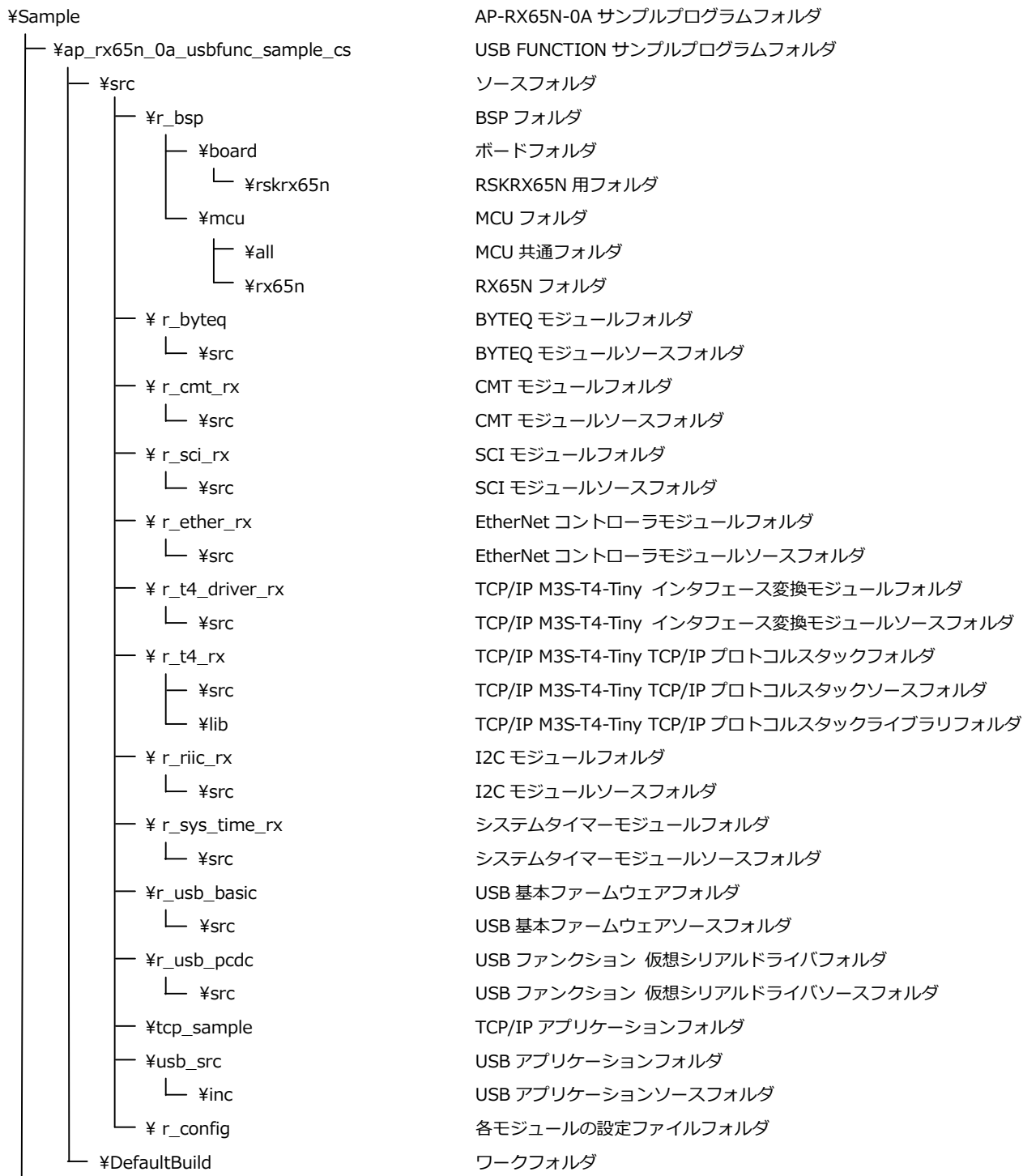
● BSP
・資料名 RX ファミリ ボードサポートパッケージモジュール Firmware Integration Technology 機能名称 : BSP
● ネットワーク通信
・資料名 RX ファミリ 組み込み用 TCP/IP M3S-T4-Tiny モジュール Firmware Integration Technology 機能名称 : TCP/IP プロトコルスタック RX ファミリ イーサネットモジュール Firmware Integration Technology 機能名称 : TCP/IP プロトコルスタック RX ファミリ Ethernet ドライバと組み込み用 TCP/IP M3S-T4-Tiny のインタフェース変換モジュール Firmware Integration Technology 機能名称 : TCP/IP プロトコルスタック
● USB FUNCTION (PCDC)
・資料名 Renesas USB MCU USB Basic Host and Peripheral Driver Firmware Integration Technology [日本語版] 機能名称 : USB
Renesas USB MCU Peripheral Communications Devices Class Driver (PCDC) Using Firmware Integration Technology Modules 機能名称 : USB
● CMT
・資料名 RX Family CMT Module Using Firmware Integration Technology 機能名称 : タイマー
● SCI
・資料名 RX ファミリ SCI モジュール Firmware Integration Technology 機能名称 : シリアルインタフェース
● I2C
・資料名 RX ファミリ I2C バスインタフェース (RIIC) モジュール Firmware Integration Technology 機能名称 : I2C バス
● BYTEQ
・資料名 RX ファミリ バイト型キューバッファ (BYTEQ) モジュール Firmware Integration Technology 機能名称 : FIT モジュール ※.FIT モジュール内の「r_byteq_vX.XX」(X はバージョン番号) を使用してください。

(※) 資料をダウンロードするにはルネサスエレクトロニクス株式会社の MYRENESAS への登録が必要となります。

2. サンプルプログラムの構成

2. 1 フォルダ構成

サンプルプログラムは下記のようなフォルダ構成になっています。



次のページへ

└─ ¥COM_Class	USB COM クラス
└─ ¥Data	dpinst 用ファイルフォルダ
└─ ¥ap_rx65n_0a_usbhost_sample_cs	USB HOST サンプルプログラムフォルダ (※ USB HOST サンプルプログラムに関してはアプリケーション ノート「AN1535 USB HOST サンプルプログラム解説」 を参照してください)

2. 2 ファイルの構成

本サンプルプログラムは以下のファイルで構成されています。

本章では、サンプルプログラムの作成にあたって追加したファイルについてのみ記述し、ミドルウェア・ドライバ等の既存のファイルに関しては説明を省略してあります。

<¥Sample¥ap_rx65n_0a_usbfunc_sample_cs¥>

ap_rx65n_0a_usbfunc_sample_c … CS+用プロジェクトファイル
s.mtpj

<¥Sample¥ap_rx65n_0a_usbfunc_sample_cs¥src>

AP_RX65N_0A.c … メイン処理
can.c … CAN 処理
cmt.c … タイマ処理
eeprom.c … EEPROM 処理
sci.c … シリアル通信処理
can.h … CAN 処理ヘッダファイル
cmt.h … タイマ処理ヘッダファイル
eeprom.h … EEPROM 処理ヘッダファイル
common.h … 共通ヘッダファイル
sci.h … シリアル通信処理ヘッダファイル
vect.h … 割り込みベクタテーブルヘッダファイル

<¥Sample¥ap_rx65n_0a_usbfunc_sample_cs¥src¥tcp_sample>

config_tcpudp.c … TCP/IP 設定定義
echo_srv.c … TCP/IP エコーサーバー処理
echo_srv_sample.h … TCP/IP エコーサーバー処理ヘッダファイル

<¥Sample¥ap_rx65n_0a_usbfunc_sample_cs¥src¥app¥usb_src>

r_usb_pcdc_descriptor.c … USB Func ディスクリプタ情報
r_usb_pcdc_uart_apl.h … USB Func 仮想 COM エコーバック処理

<¥Sample¥ap_rx65n_0a_usbfunc_sample_cs¥src¥app¥usb_src¥inc>

r_usb_pcdc_apl.h … USB Func 仮想 COM エコーバック処理ヘッダファイル
r_usb_pcdc_apl_config.h … USB Func 設定ヘッダファイル

3. 動作説明

3.1 サンプルプログラムの動作

本サンプルプログラムは下記の動作を行いません。

- ネットワーク通信

Ethernet でエコーバックを行います。

※ ネットワーク動作については後述の「3.4 ネットワーク通信動作」を参照してください。

- シリアル通信

SCI6 でエコーバックを行いません。(送受信割り込み使用)

SCI6 から受信をした値を、そのまま SCI6 へ送信します。

シリアルの設定は、38400bps、ビット長 8、パリティなし、ストップビット 1、フロー制御なしです。

動作確認は、ホスト PC 上のターミナルソフト (ハイパーターミナル等) を使用して下さい。

- タイマ割り込み

LD2 (緑の LED) を通常時は 2000msec、MAC アドレスの読み込みエラー発生時は 500msec 周期で点滅させます。(CMT 割り込み使用) また、CN1 の出力端子から方形波を出力します。

周期とピン番号は Table 「3.1-1 サンプルプログラム周期・ピン番号表」を参照してください。

- CAN 通信

CAN でエコーバックを行います。以下の設定で、受信したデータをそのまま送信します。

CAN の設定は、送信 ID:B' 10101010101、受信 ID:B' 10101010100、スタンダードフォーマット、データフレーム、データ長 1 バイト、

通信速度 500kbps(TSEG1 = 6(7Tq), TSEG2 = 3(4Tq), SJW = 0(1Tq), BRP = 9)です。

- USB ファンクション

USB ファンクションを PC に接続すると、仮想 COM ポートとしてホスト PC の OS に認識され

USB シリアルポートとして動作しエコーバックを行います。

※ USB ファンクション動作については後述の「3.5 USB ファンクション動作」を参照してください。

本サンプルプログラムは SDRAM の記憶領域を使用していませんが動作は有効にしています。この動作を無効にする場合は CS+のマクロ定義「SDRAM_ENABLE=1」を「SDRAM_ENABLE=0」に変更してください。

CN1 方形波出力端子一覧

コネクタ	ピン番号	ピン名	周期	備考
CN1	43	PC6	20msec	CMT 使用
	44	PC7	20msec	CMT 使用
	45	PC4	40msec	CMT 使用
	46	PC5	40msec	CMT 使用

Table 3.1-1 サンプルプログラム周期・ピン番号表

3. 2 メモリマップ

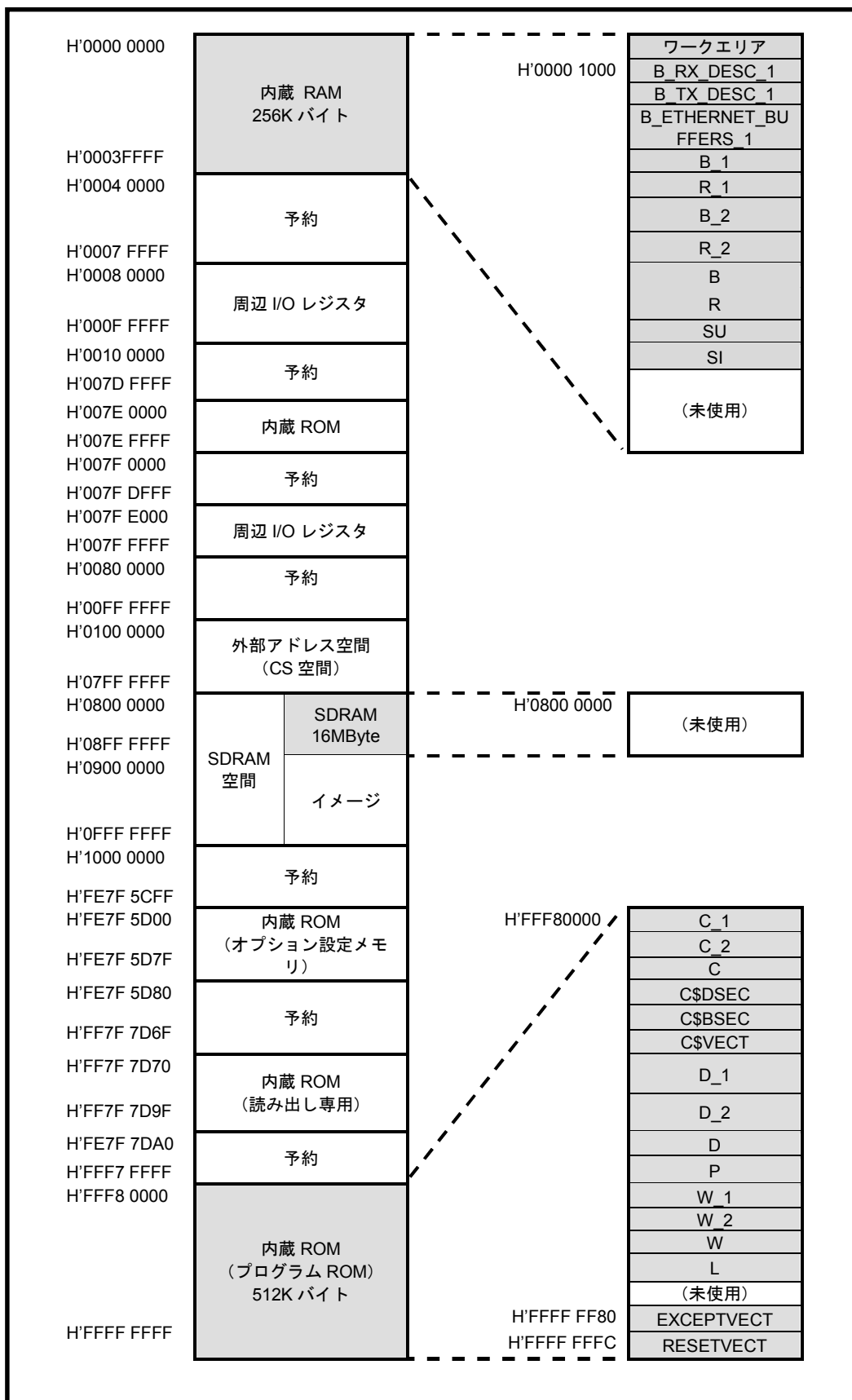


Fig 3.2-1 USB FUNCTION サンプルプログラムメモリマップ

3. 3 サンプルプログラムのダウンロード

サンプルプログラムを CPU ボード上で実行するためには、ビルドしたサンプルプログラムの実行ファイルを CPU ボードにダウンロードする必要があります。

サンプルプログラムのビルド方法および CPU ボードにサンプルプログラムをダウンロードする方法については、アプリケーションノート「AN1526 RX 開発環境の使用方法(CS+、Renesas Flash Programmer)」に詳細な手順が記されていますので、参照してください。

3. 4 ネットワーク通信動作

本サンプルプログラムに実装されたネットワーク通信の確認に必要な推奨環境は以下の通りです。

ホスト PC	PC/AT 互換機
OS	Windows Vista/7/8/10
LAN ポート	10/100BASE-TX 以上対応の LAN ポート
LAN ケーブル	クロスケーブル

3. 4. 1 ネットワーク設定

本 CPU ボードのネットワーク設定は以下のようになっています。

IP アドレス (CH0)	192.168.1.200
サブネットマスク	255.255.255.0
ゲートウェイ	192.168.1.254
MAC アドレス	00-0C-7B-47-XX-XX ※ XX-XX の値は製品ごとに異なります。

上記設定のうち、IP アドレス・サブネットマスク・ゲートウェイの設定はサンプルプログラム内の「¥Sample¥ap_rx65n_0a_usbfunc_sample_cs¥src¥tcp_sample¥config_tcpudp.c」で行われています。また、MAC アドレスは EEPROM の先頭 6byte に格納されています。

アドレス (CH0)	格納値
先頭アドレス + 0x00	0x00
+ 0x01	0x0C
+ 0x02	0x7B
+ 0x03	0x47
+ 0x04	0xXX
+ 0x05	0xXX

※ 0xXX の値は製品ごとに異なります

本製品の MAC アドレスは、弊社が米国電気電子学会 (IEEE) より取得したアドレスとなります。MAC アドレスを変更される際は、お客様にて IEEE より MAC アドレスを取得し、設定してください。

3. 4. 2 ネットワーク動作内容

以下の手順に従い、ネットワーク動作を確認してください。

- ① LAN クロスケーブルを使い CPU ボードの LAN コネクタ (CN4) とホスト PC を接続します。
- ② ホスト PC 上でネットワークの設定を行います。
CPU ボードの設定に合わせるため、ホスト PC のネットワーク設定を下記の内容に変更してください。

IP アドレス	192.168.1.201
サブネットマスク	255.255.255.0
ゲートウェイ	192.168.1.254

- ③ CPU ボードに電源を投入し、サンプルプログラムを動作させます。
 - ④ ホスト PC 上でネットワーク通信が可能なターミナルソフト (ハイパーターミナルなど) を起動し、TCP/IP 通信を行います。
TCP/IP の設定は、IP アドレス「192.168.1.200」、ポート番号「50000」です。
 - ⑤ ターミナルソフト上で接続が確認できましたら、任意のパケットを送信してください。
エコーバック動作が確認できれば終了です。
- ※ 本サンプルプログラムでは MAC アドレス読み込みにエラーが生じた際に、ネットワーク動作を停止します。
LD2 (緑の LED) が 500msec 周期で点滅している場合は EEPROM からの MAC アドレス読み込み動作に不具合が生じています。

3. 5 USB ファンクション動作

以下の手順に従い、USB 仮想シリアル動作を確認してください。

USB ファンクションの動作確認は、あらかじめ USB 仮想シリアルドライバを PC にインストールしておく必要があります。USB 仮想シリアルドライバのインストール方法につきましては、「AN178 USB 仮想シリアルドライバ インストールガイド」を参照してください。

- ① USB ケーブルを使い CPU ボードの USB ファンクションポート(CN7)とホスト PC の USB ポートを接続します。
- ② CPU ボードに電源を投入し、サンプルプログラムを動作させます。
- ③ ホスト PC 上でターミナルソフト（ハイパーターミナルなど）を起動し、COM ポートの設定を行います。
その際使用する COM ポートは、
「AN178 USB 仮想シリアルドライバ インストールガイド」内で確認した仮想 COM ポートを選択してください。
COM ポートを以下の設定に変更します。

ボーレート	38400bps
ビット長	8bit
パリティ	なし
ストップビット	1bit
フロー制御	なし

- ④ ターミナルソフトを用いて CPU ボードと通信を行い、エコーバック動作を確認してください。
- ⑤ 以上で USB 仮想シリアル動作確認は終了です。

4. 開発環境使用時の各設定値

開発環境を使用する際の、AP-RX65N-0A 固有の設定を以下に示します。

表内の「項目番号」はアプリケーションノート

「AN1526 RX 開発環境の使用方法(CS+、Renesas Flash Programmer)」内で示されている

項目番号を示していますので、対応したそれぞれの設定値を参照してください。

ビルド・動作確認方法		
項目名	項目番号	設定値
出力フォルダ	2-2	¥Sample¥ap_rx65n_0a_usbfunc_sample_cs¥DefaultBuild
モトローラ ファイル名	2-3	¥Sample¥ap_rx65n_0a_usbfunc_sample_cs¥DefaultBuild¥ap_rx65n_0a_usbfunc_sample_cs.mot
アブソリュート ファイル名	2-4	¥Sample¥ap_rx65n_0a_usbfunc_sample_cs¥DefaultBuild¥ap_rx65n_0a_usbfunc_sample_cs.abs
マップファイル	2-5	¥Sample¥ap_rx65n_0a_usbfunc_sample_cs¥DefaultBuild¥ap_rx65n_0a_usbfunc_sample_cs.map

Renesas Flash Programmer を使用した Flash 書き込み方法		
項目名	項目番号	設定値
ボード設定 (Flash 書き込み)	3-1	Fig 4-1 を参照
デバイス名	3-2	Generic BOOT Device
Flash に書き込む ファイル	3-3	¥Sample¥ap_rx65n_0a_usbfunc_sample_cs¥DefaultBuild ¥ap_rx65n_0a_usbfunc_sample_cs.mot
ボード設定 (動作)	3-4	Fig 4-2 を参照

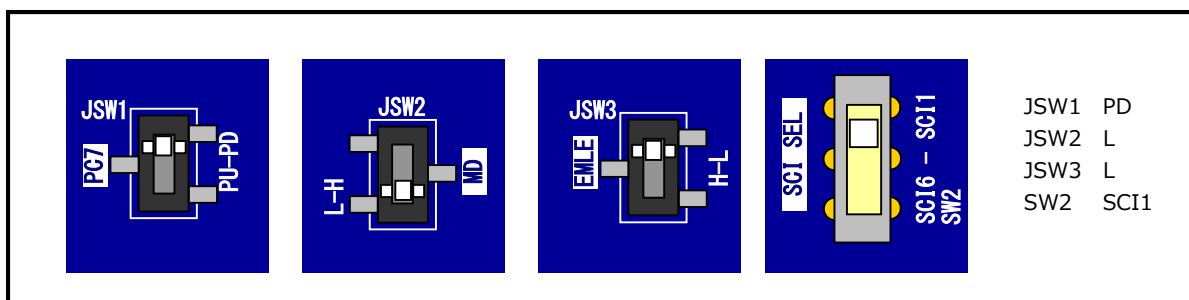


Fig 4-1 Flash 書き込み時のボード設定

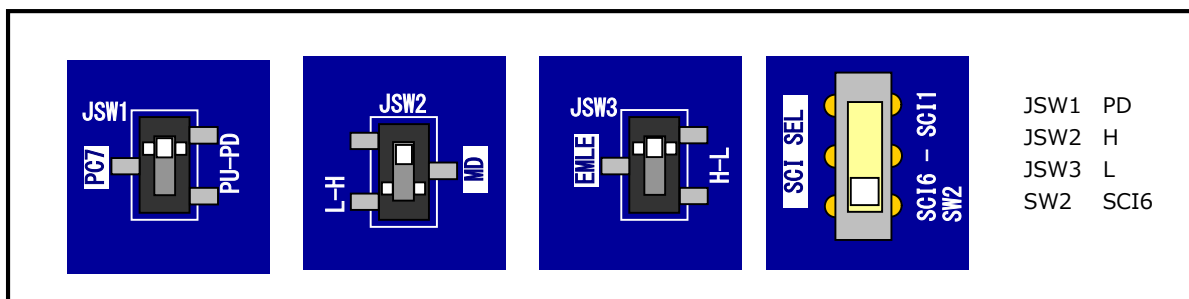


Fig 4-2 サンプルプログラム動作時のボード設定

E1 エミュレータを使用したデバッグ方法		
項目名	項目番号	設定値
ボード設定	4-1	Fig 4-3 を参照
JTAG クロック	4-10	3.094(MHz)
EXTAL クロック	4-11	24(MHz)

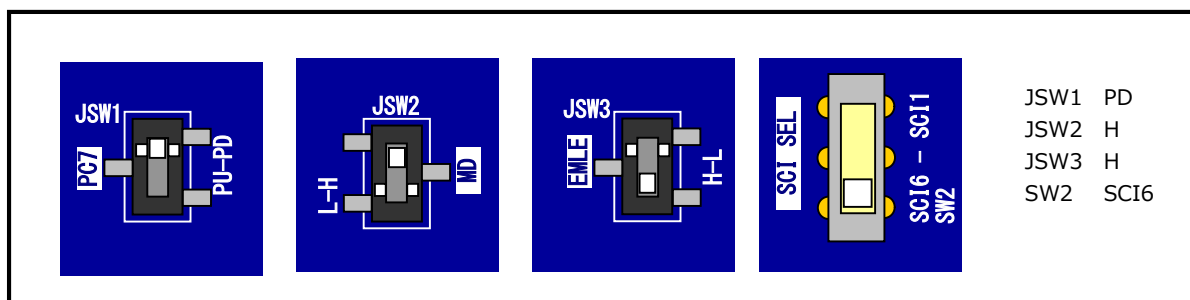


Fig 4-3 E1 エミュレータデバッグ時のボード設定

ご注意

- ・本文書の著作権は株式会社アルファプロジェクトが保有します。
- ・本文書の内容を無断で転載することは一切禁止します。
- ・本文書に記載されているサンプルプログラムの著作権は株式会社アルファプロジェクトが保有します。
- ・本サンプルプログラムで使用されているミドルウェア及びドライバの著作権はルネサスエレクトロニクス株式会社が保有します。
- ・本文書に記載されている内容およびサンプルプログラムについての技術サポートは一切受け付けておりません。
- ・本文書の内容およびサンプルプログラムに基づき、アプリケーションを運用した結果、万一損害が発生しても、弊社では一切責任を負いませんのでご了承下さい。
- ・本文書の内容については、万全を期して作成いたしました。万一ご不審な点、誤りなどお気づきの点がありましたら弊社までご連絡下さい。
- ・本文書の内容は、将来予告なしに変更されることがあります。

商標について

- ・RX はルネサスエレクトロニクス株式会社の登録商標、商標または商品名称です。
- ・CS+はルネサスエレクトロニクス株式会社の登録商標、商標または商品名称です。
- ・Peripheral Driver Generator はルネサスエレクトロニクス株式会社の登録商標、商標または商品名称です。
- ・Windows®の正式名称は Microsoft®Windows®Operating System です。
Microsoft、Windows、Windows NT は、米国 Microsoft Corporation.の米国およびその他の国における商標または登録商標です。
Windows®10、Windows®8、Windows®7、Windows®Vista は、米国 Microsoft Corporation.の商品名称です。
本文書では下記のように省略して記載している場合がございます。ご了承ください。
Windows®10 は Windows 10 もしくは Win10
Windows®8 は Windows 8 もしくは Win8
Windows®7 は Windows 7 もしくは Win7
Windows®Vista は Windows Vista もしくは WinVista
- ・その他の会社名、製品名は、各社の登録商標または商標です。



株式会社アルファプロジェクト
〒431-3114
静岡県浜松市東区積志町 834
<http://www.apnet.co.jp>
E-MAIL : query@apnet.co.jp