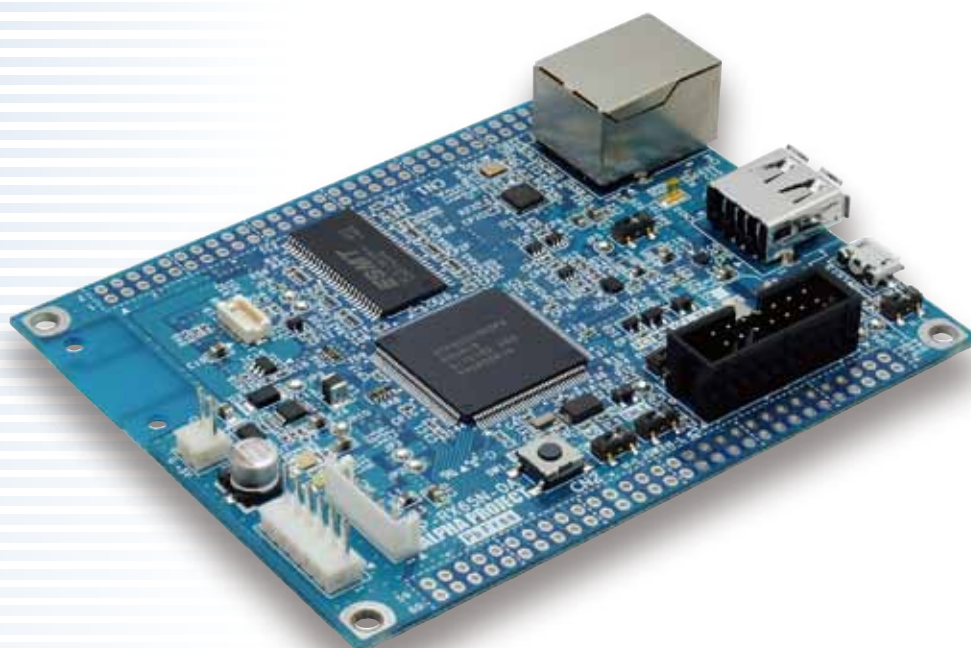


新製品 RX65N搭載 CPUボード

RXv2コア RX65N搭載

AP-RX65N-0A ¥14,800(税抜)

AP-RX65N-0Aは、ルネサスエレクトロニクス社製 RXv2コア採用CPU RX65Nを搭載したCPUボードです。RX65Nは、1MBのROM、256KBのRAMの大容量メモリを搭載し、周辺機能として、Ethernet、USB、CAN などの通信機能の他、カメラ入力、SDカード、A/D変換器、D/A変換器等の豊富なインタフェースを備えています。オプションのCMOSカメラを接続して、簡易的な画像処理、画像認識機器としてもお使いいただけます。



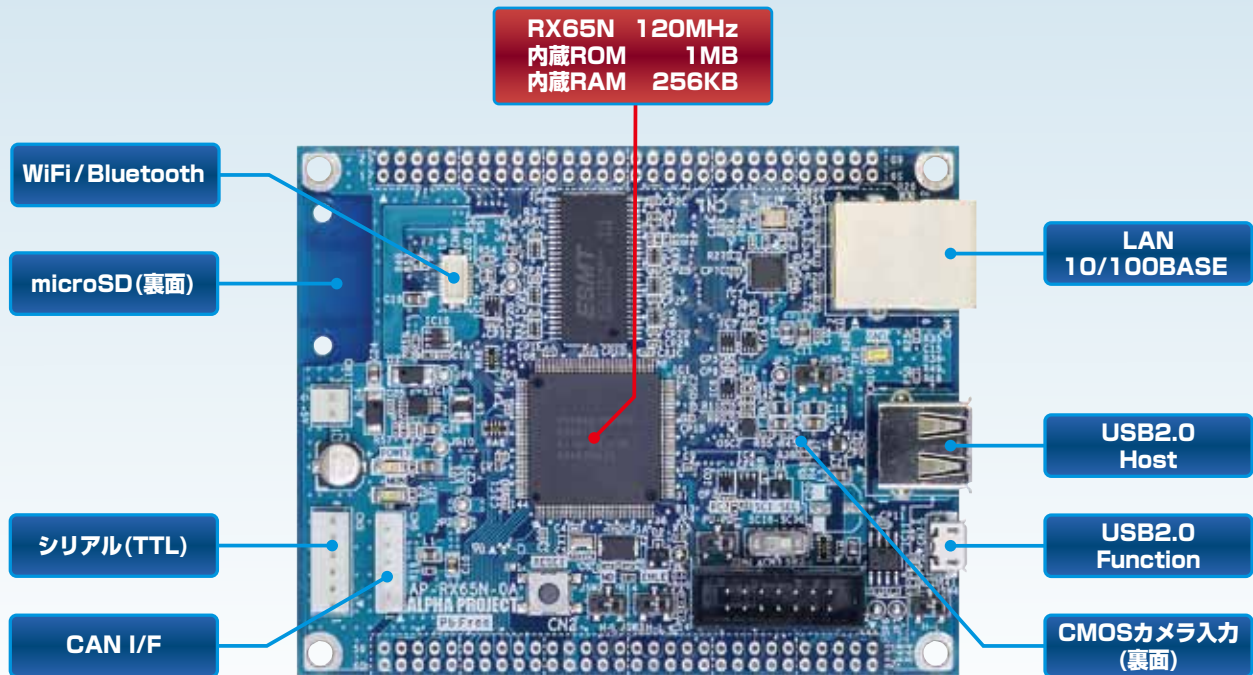
- RX65N 動作周波数 120MHz
- CPU内蔵 FlashROM 1MByte
- CPU内蔵 RAM 256KByte
- SDRAM 16MByte
- 豊富なインタフェース
Ethernet 10/100BASE 1ch, USB Host 1ch,
USB Function 1ch, microSD, シリアルI/F
- CMOSカメラI/F搭載
- CAN I/F搭載
- 無線I/F搭載
無線LAN、Bluetoothモジュールに対応
- オンチップエミュレータ対応
- サンプルプログラムを公開
- 回路図をすべて公開

■ AP-RX65N-0A 仕様

CPU	RX65N R5F565N4BDFB	
メモリ	ROM	1MByte (CPU内蔵)
	RAM	256KByte (CPU内蔵)
	SDRAM	16MByte
外部接続	外部拡張I/F	60pin × 2
	Ethernet I/F	10/100BASE-TX
	USB I/F	Host, Function
	CAN I/F	5pinコネクタ
	SDカード I/F	microSDカードコネクタ
	CMOSカメラ I/F	24pin コネクタ
	SPI I/F (無線LANモジュール)	20pin コネクタ
	シリアル I/F	6pinコネクタ
	JTAG I/F	14pinコネクタ
電源	DC5V ±5%	
基板寸法	100 × 80mm (コネクタ、突起物除く)	
動作環境	-10~70℃	

■ AP-RX65N-0A各部機能

● 表面



■ ソフトウェアオプション

RX65N開発評価キット

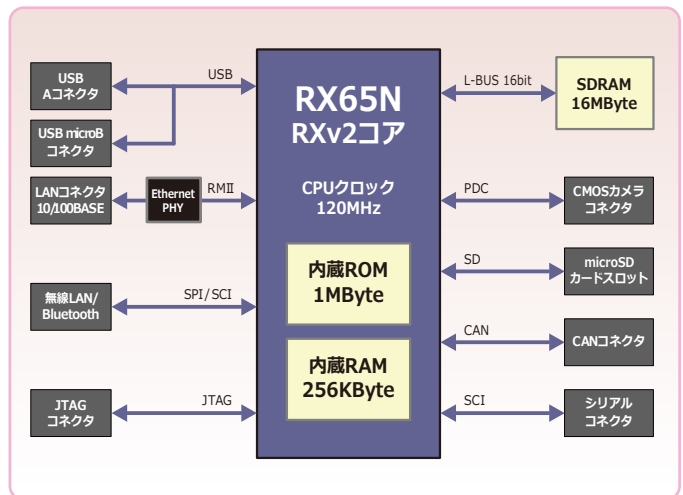
RX65N-RXC ¥186,000 (税抜)

RX65N開発キットは、CPUボードとコンパイラ、デバッグ環境のオールインワンパッケージです。サンプルプログラムが付属していますので、簡単にアプリケーション開発やネットワーク機能の評価が可能です。



- RXファミリ用 C/C++コンパイラ (製品版) 統合開発環境 CS+
- OS イー・フォース社製 μITRON仕様 μC3/Compact (評価版) 付属
- デバッグ E1エミュレータ 付属
- サンプルプログラムを公開 スタートアップ、シリアル、Ethernet他

■ ハードウェア構成



■ ハードウェアオプション

Bluetoothモジュール

BT-RL-01 ¥7,800 (税抜)



- RL78/G1Dモジュール「RY7011A0」搭載
- Bluetooth Low Energy v4.1 (シングルモード) 対応
- 親機 (Central) としても動作可能
- 電波法認証取得済み (日本、北米、欧州)
- 省スペース 31×25mm
- サンプルプログラムを公開

無線LANモジュール

WM-RP-04S/05S 各 ¥7,800 (税抜)



- WiFiモジュール RS9110-N-11-22
- IEEE802.11b/g/n準拠
- 各種プロトコル/セキュリティに対応
- 技術基準適合認証取得済み

CMOSカメラモジュール

VS-CAM-01 ¥8,800 (税抜)



- 画素数 VGA (640×480)
- レンズ 1/5"単焦点IRカット 水平画角50度 垂直画角39度
- ホストインタフェース 24pinコネクタ YUV422