

参考出品

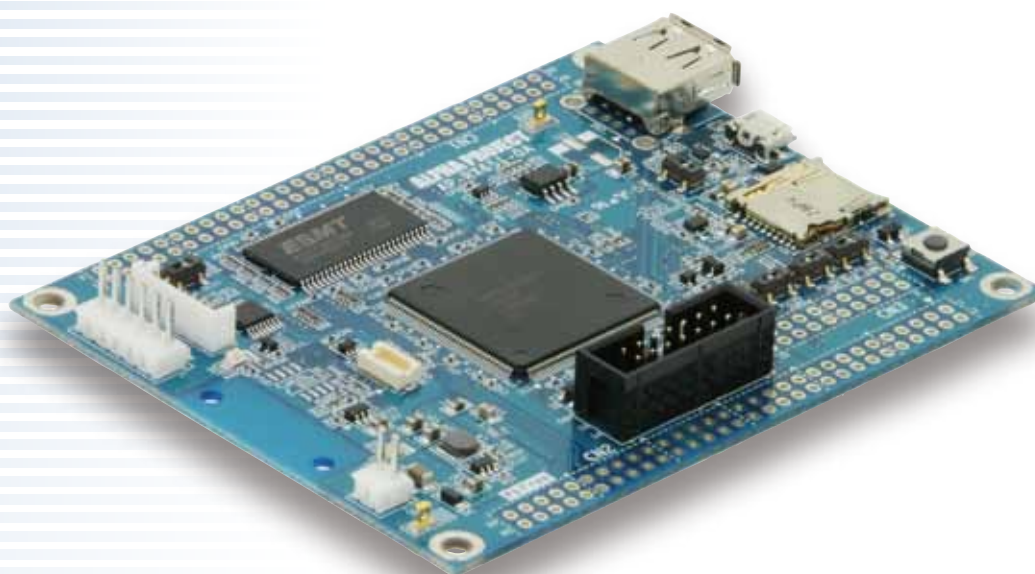
RX651搭載 CPUボード

RXv2コア RX651搭載

AP-RX651-0A



AP-RX651-0Aは、ルネサスエレクトロニクス社製 RXv2コア採用CPU RX651を搭載したCPUボードです。RX651は、2MBのROM、640KBのRAMの大容量メモリを搭載し、周辺機能として、USB、CANなどの通信機能の他、LCDディスプレイ出力、カメラ入力、SDカード、A/D変換器、D/A変換器等の豊富なインタフェースを備えています。オプションのCMOSカメラやLCDを接続して、簡易的な画像処理、画像認識機器としてもお使いいただけます。



- RX651 動作周波数 120MHz
- CPU内蔵 FlashROM 2MByte
- CPU内蔵 RAM 640KByte
- SDRAM 16MByte
- 豊富なインタフェース
USB Host 1ch, Function 1ch, microSD, シリアルI/F
- LCD I/F搭載
- CMOSカメラ I/F搭載
- CAN I/F搭載
- 無線 I/F搭載
無線LAN、Bluetoothモジュールに対応
- オンチップエミュレータ対応
- サンプルプログラムを公開
- 回路図をすべて公開

■ AP-RX651-0A 仕様

CPU	RX651 R5F5651EDDFC	
メモリ	ROM	2MByte (CPU内蔵)
	RAM	640KByte (CPU内蔵)
	SDRAM	16MByte
外部接続	外部拡張 I/F	60pin×2, 20pin×1
	USB I/F	Host, Function
	CAN I/F	5pinコネクタ
	SDカード I/F	microSDカードコネクタ
	CMOSカメラ I/F	24pinコネクタ
	SPI I/F (無線LANモジュール)	20pinコネクタ
	シリアル I/F	6pinコネクタ
	LCD I/F	40pin FPCコネクタ
	JTAG I/F	14pinコネクタ
電源	DC5V ±5%	
基板寸法	100 × 80mm (コネクタ、突起物除く)	
動作環境	-10~70°C	

LCDコントローラ内蔵、多機能CPUで幅広い応用範囲



Bluetooth



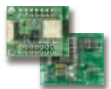
周辺機能オプション



静電容量式WQVGAタッチパネルLCD
LCD-KIT-D02



CMOSカメラモジュール
VS-CAM-01



Bluetoothモジュール
BTシリーズ

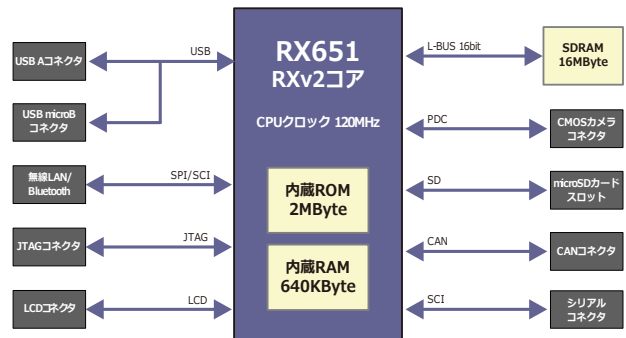


無線LANモジュール
WM-RPシリーズ



- ・CANバスドライバ
- ・USB/シリアル変換
- ・RS232ドライバ
- ・SDカードリーダーライタ
- ・他 各種

構成



アプリケーション例

CMOSカメラ



- ・画像の取り込み
- ・モニタ用カメラ

タッチパネルLCD



- ・操作パネル
- ・表示機

AP-RX651-0A

詳細仕様

機能	仕様
CPU	RX600シリーズ RXv2コア RX651 120MHz
メモリ	内蔵ROM 2MByte, 内蔵RAM 640KByte, SDRAM 16MByte
USB	USB2.0 Full-Speed対応 Host×1, Function×1 (排他使用)
LCD	RGB565 (LCDオプション)
カメラ入力	CMOSカメラモジュール (オプション)
無線LAN	IEEE802.11b.g.n (モジュールオプション)
Bluetooth	Bluetooth Low Energy (モジュールオプション)
SD	microSDカードスロット
CAN	5pinコネクタ
A/D変換器	分解能 12bit 8/21チャンネル
D/A変換器	分解能 12bit 2チャンネル
寸法	100×80mm
動作環境	-10~70℃