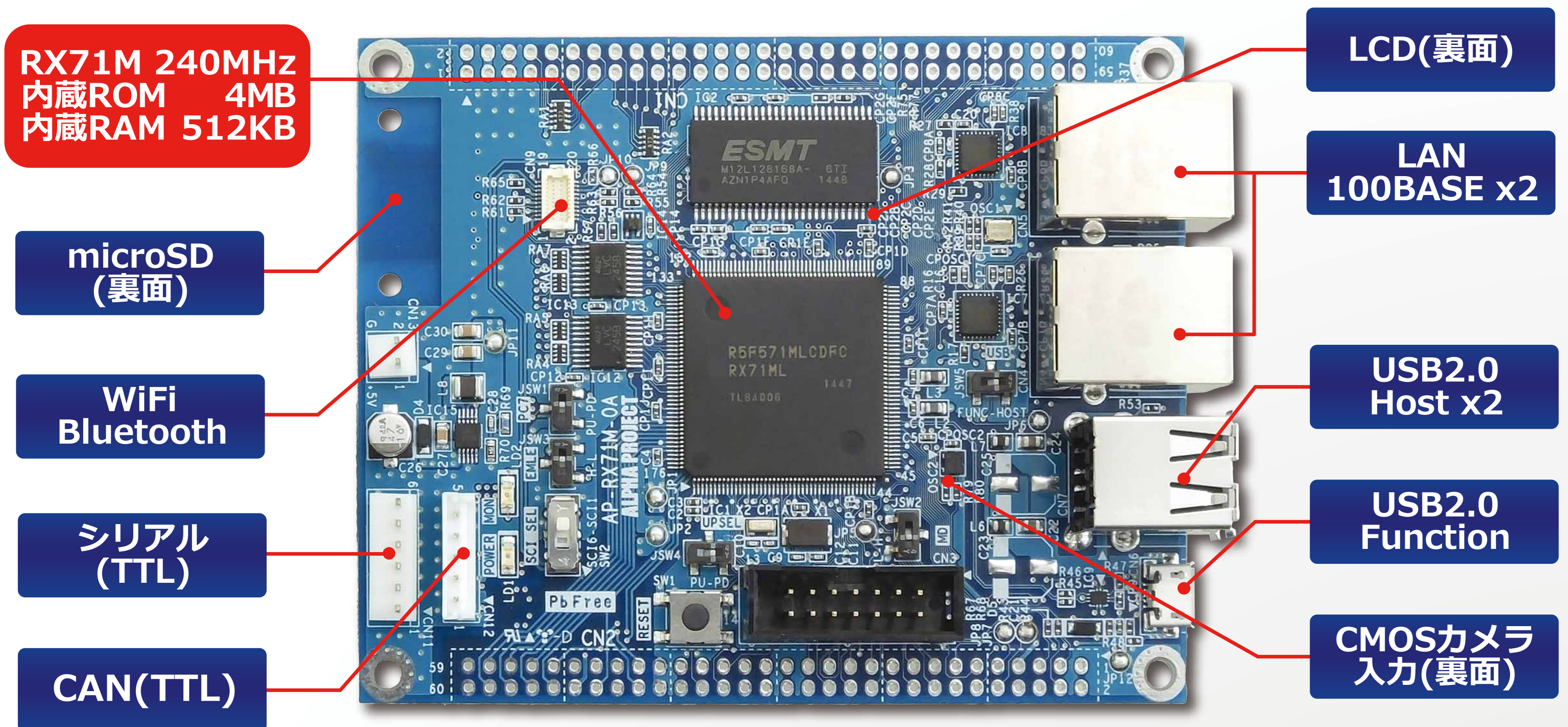




AP-RX71M-0A

RX71M搭載 CPUボード

RXファミリで最高クラスの処理性能



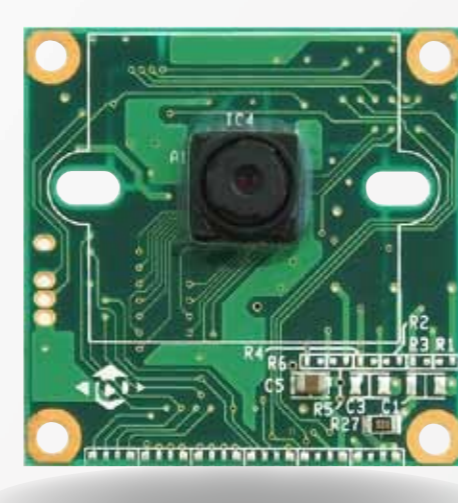
Bluetooth



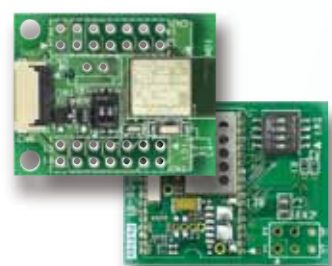
周辺機能オプション



静電容量式WQVGAタッチパネルLCD
LCD-KIT-D02



CMOSカメラモジュール
VS-CAM-01



Bluetoothモジュール
BTシリーズ

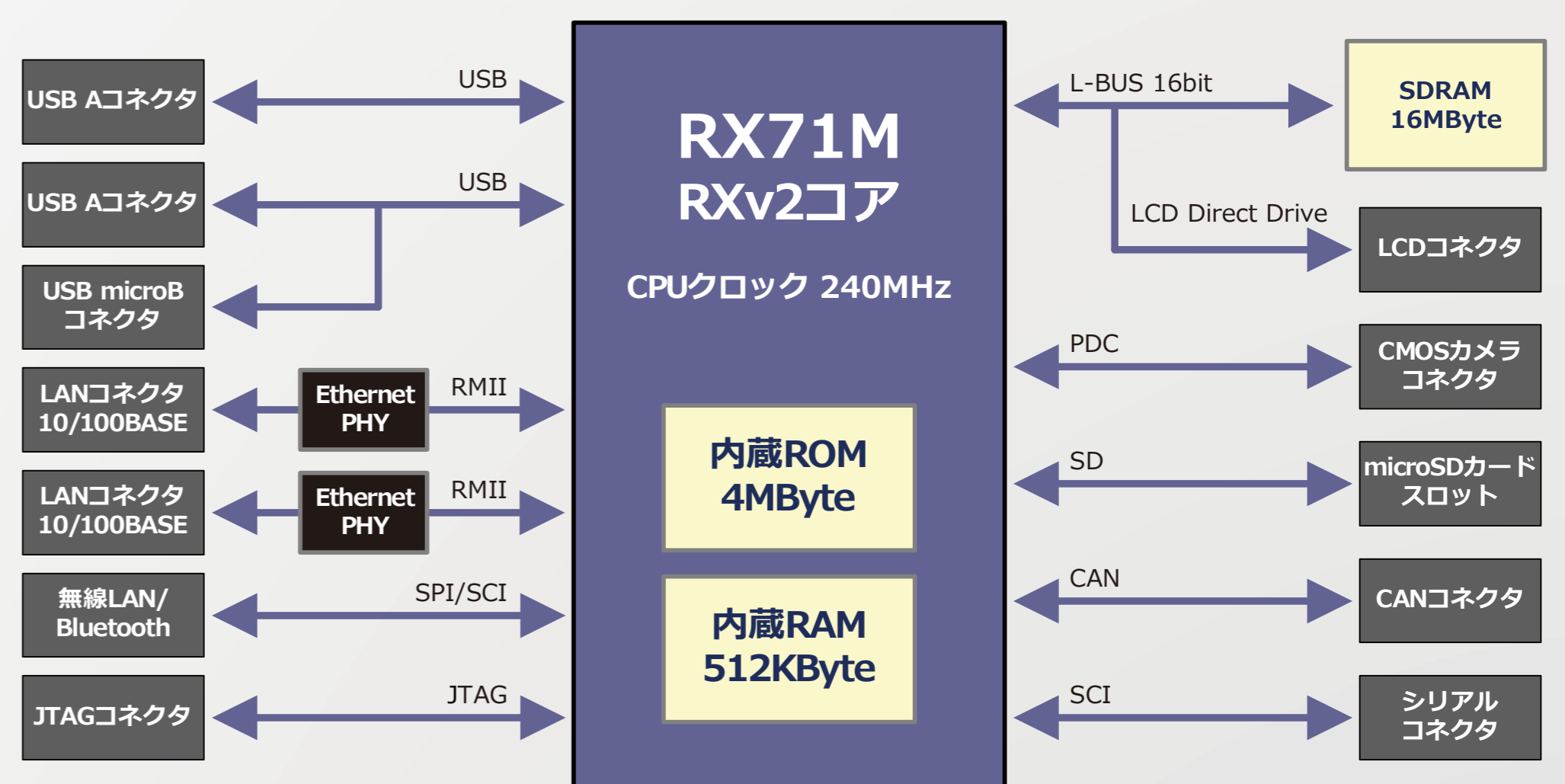


無線LANモジュール
WM-RPシリーズ



- ・CANバスドライバ
- ・USB/シリアル変換
- ・RS232ドライバ
- ・SDカードリーダー/ライター
- ・他 各種

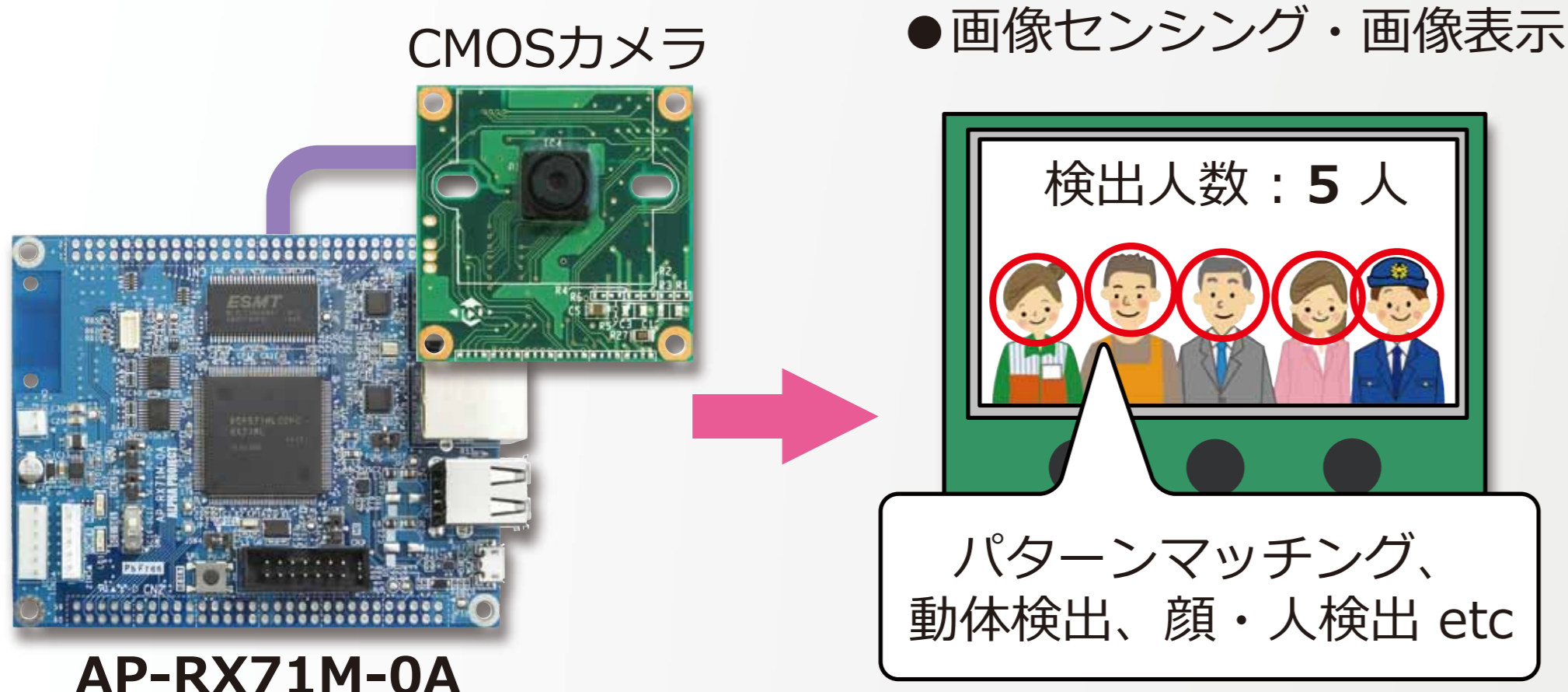
構成



詳細仕様

機能	仕様
CPU	RX700シリーズ RXv2コア RX71M 240MHz
メモリ	内蔵ROM 4MByte, 内蔵RAM 512KByte, SDRAM 16MByte
USB	USB2.0 High/Full-Speed対応 Host 2ポート, Function 1ポート
Ethernet	10/100BASE-TX 2ポート
カメラ入力	CMOSカメラ (モジュールオプション)
LCD	RGB565 LCDダイレクトドライブ (LCDオプション)
無線LAN	IEEE802.11b.g.n (モジュールオプション)
Bluetooth	Bluetooth Low Energy (モジュールオプション)
SD	microSDカードスロット
CAN	5pinコネクタ
寸法	100×80mm
動作環境	-10~60℃

アプリケーション例



AP-RX71M-0A