



AP-RX111-0A

RX111搭載 CPUボード

低消費電力で電池駆動に対応

RX111 32MHz
0.1mA/MHz

シリアル (TTL)

EEPROM 128KByte

ZigBee

WiFi Bluetooth

USB2.0 OTG

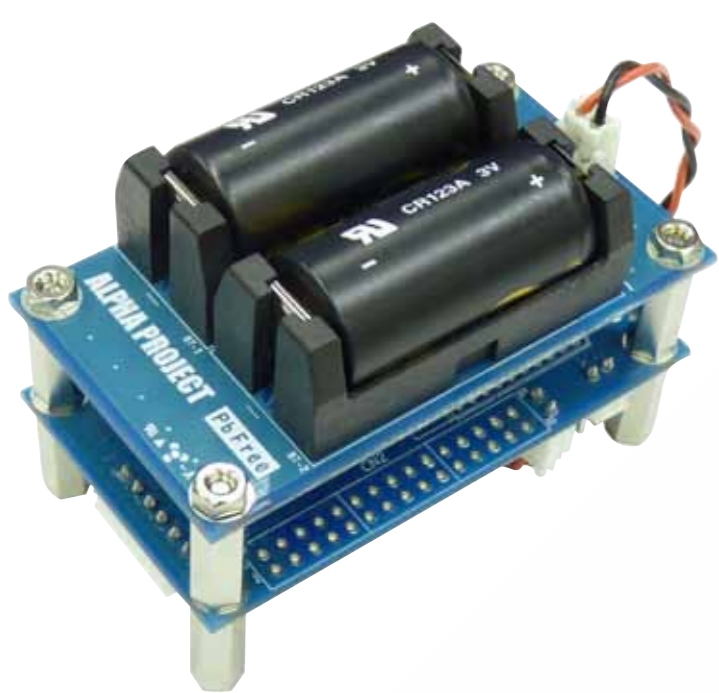
バッテリーボード 付属

Bluetooth

WiFi

周辺機能オプション

- 付属のバッテリー基板で乾電池での動作が可能！



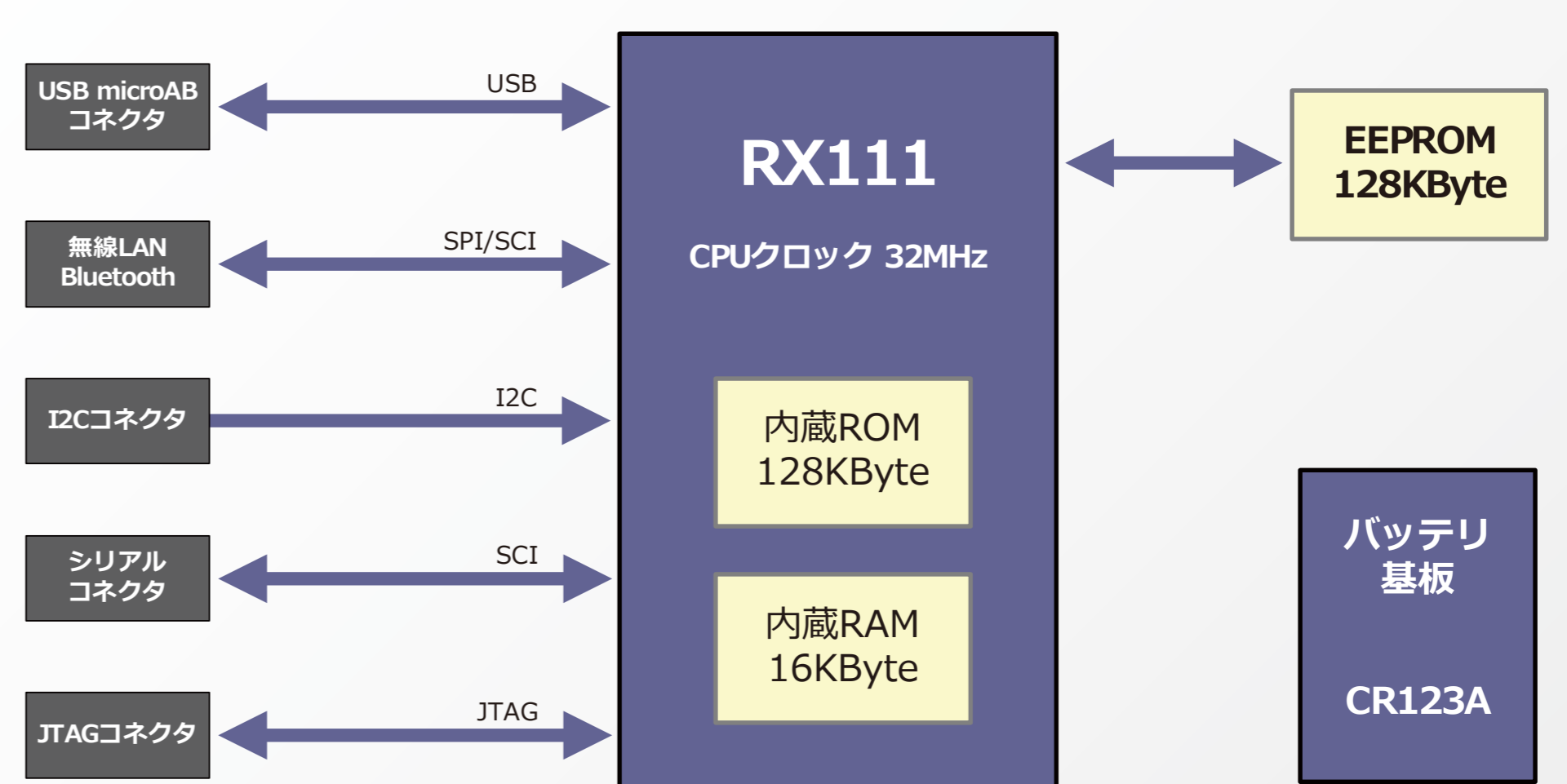
低消費電力のため、Bluetoothモジュールと組み合わせて乾電池で5年以上の連続動作が実現できます！！

Bluetoothモジュール
BTシリーズ

無線LANモジュール
WM-RPシリーズ

- ・ CANバスドライバ
- ・ USB/シリアル変換
- ・ RS232ドライバ
- ・ SDカードリーダー/ライター
- ・ 他 各種

構成



詳細仕様

機能	仕様
CPU	RX100シリーズ RX111 32MHz
メモリ	内蔵 ROM 128KByte、内蔵 RAM 16KByte、EEPROM 128KByte
USB	USB2.0 Full-Speed対応 OTG
無線LAN	IEEE802.11b.g.n (モジュールオプション)
Bluetooth	Bluetooth Low Energy (モジュールオプション)
ZigBee	XBee (モジュールオプション)
A/D変換器	分解能12bit 14ch
D/A変換器	分解能 8bit 2ch
温度センサ	内蔵温度センサ
バッテリー	CR123A 2個
消費電流	通常動作時 8mA、スリープモード時 100uA以下
寸法	70×40mm
動作環境	-10~70℃

アプリケーション例

- 省電力センサノード

照度センサ

電力計

温度センサ

WiFi

Bluetooth

ZigBee