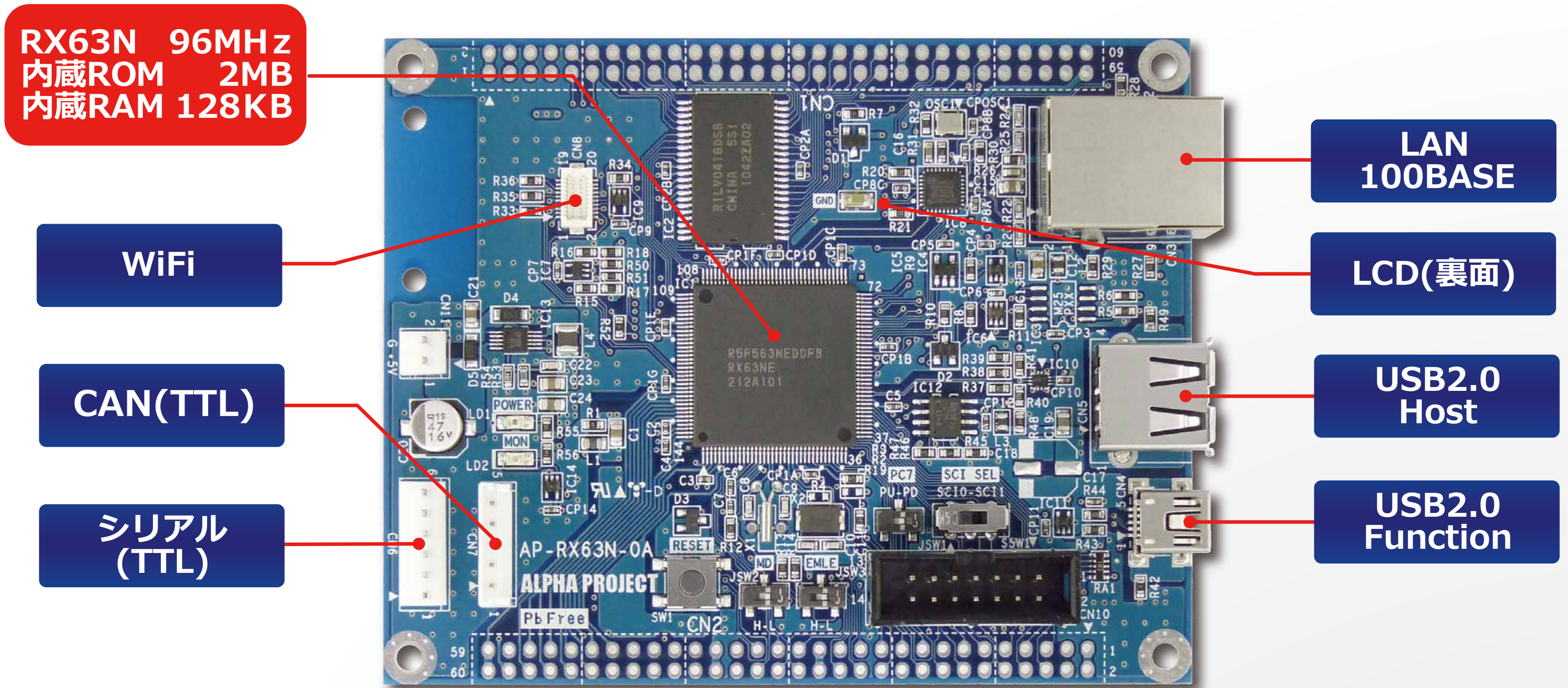




AP-RX63N-0A

RX63N搭載 CPUボード

豊富な通信機能とグラフィックス表示に対応



周辺機能オプション



静電容量式WVGAタッチパネルLCD
LCD-KIT-D01

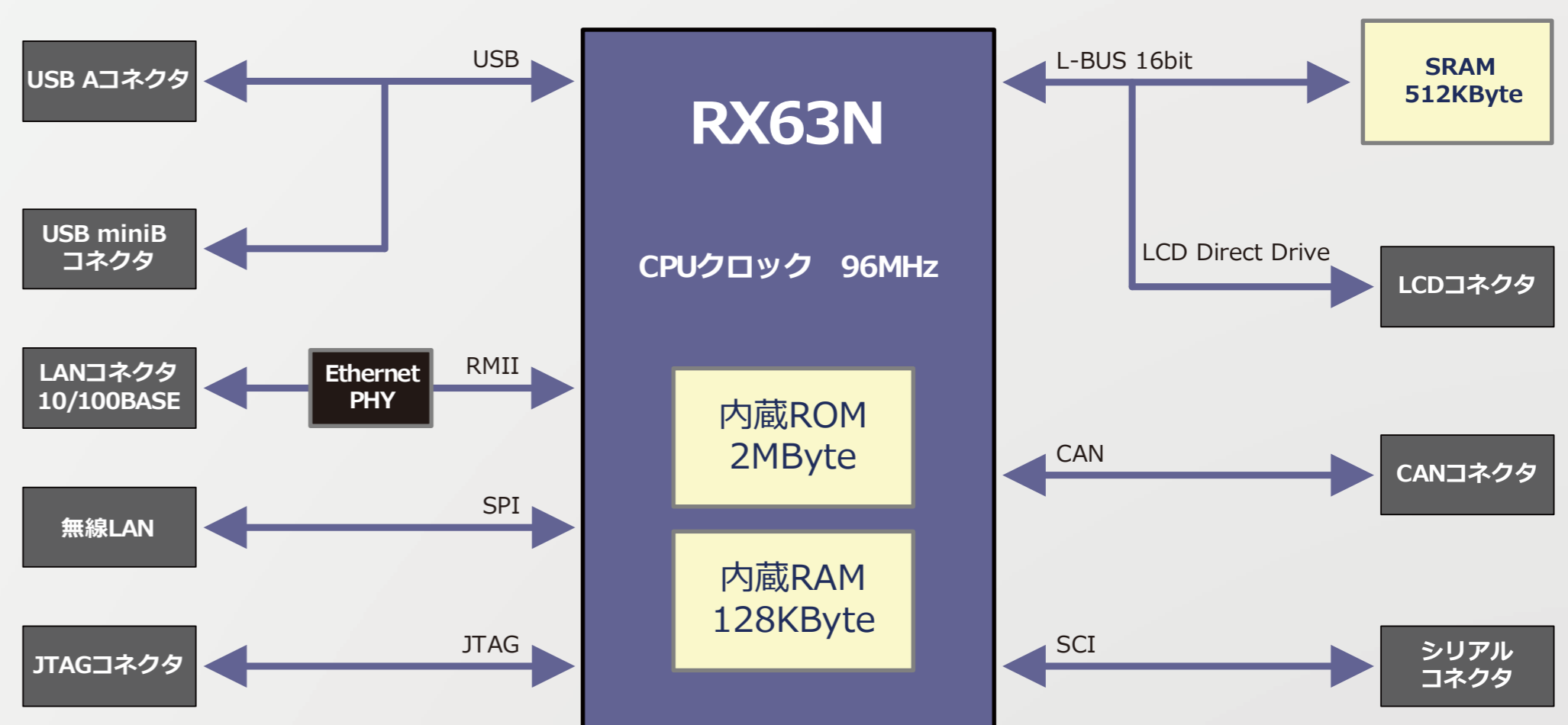


無線LANモジュール
WM-RP シリーズ



CANバスドライバ PC-CAN-02 USB/シリアル変換 PC-USB-04 SDカードリーダーライタ PC-SDRW-01A RS232ドライバ PC-RS-04 Bluetooth/シリアル変換 PC-BLE-01

構成



ソフトウェアサポート

- ITAccess** GUI統合開発環境「**GEAL**」(ジール)
- eForce** μITRON-OS「**u3**」(マイクロシーキューブ)
- Elmic** TCP/IPプロトコルミドルウェア「**KASAGO**」
- Technology** μT-Kernel仕様RTOS「**UCT μT-Kernel**」

詳細仕様

機能	仕様
CPU	RX600シリーズ RX63N 96MHz
メモリ	内蔵ROM 2MByte, 内蔵RAM 128KByte, SRAM 512KByte
USB	USB2.0 Full-Speed対応 Host 1ポート, Function 1ポート
Ethernet	10/100BASE-TX 1ポート
LCD	RGB565 LCDダイレクトドライブ(LCDオプション)
無線LAN	IEEE802.11b.g.n (モジュールオプション)
A/D変換	分解能 10/12bit 8/21チャンネル
D/A変換	分解能 10bit 2チャンネル
寸法	100×80mm
動作環境	-10~60℃