

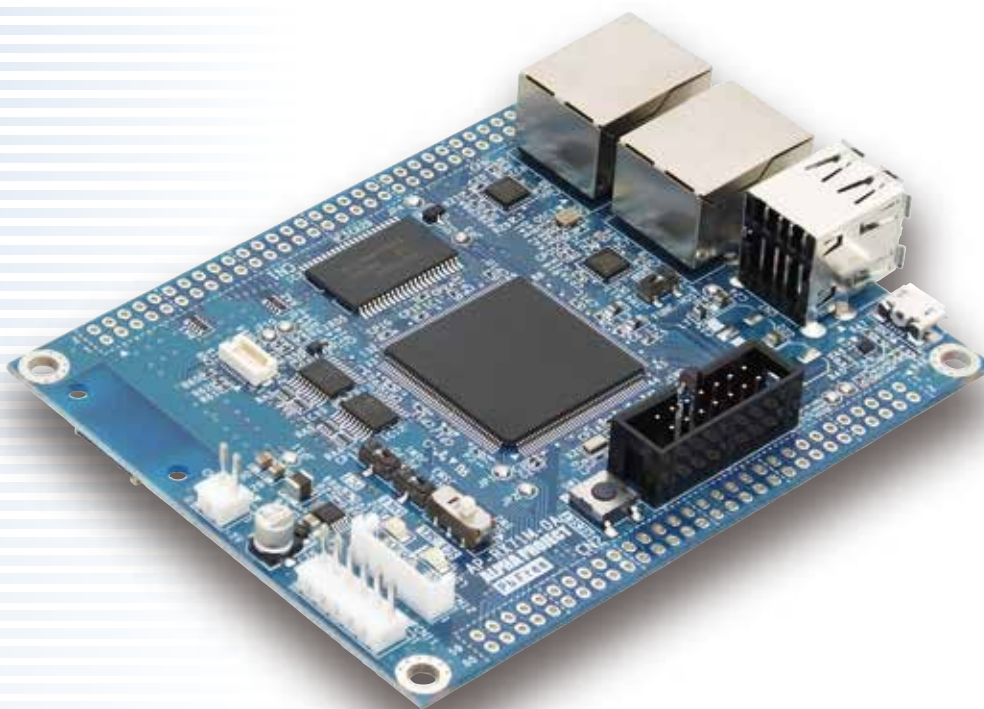
新製品 **RX71M搭載 CPUボード**

RXv2コア RX71M搭載

**AP-RX71M-0A** ¥19,800(税抜)



AP-RX71M-0Aは、ルネサスエレクトロニクス社製 RXv2コア採用CPU RX71Mを搭載したCPUボードです。RX71Mは最大240MHzで動作し、ノーウェイトアクセス可能な4MByteの大容量フラッシュメモリを搭載しています。周辺機能として Ethernet 2ch、USB 2ch、CANなどの通信機能のほか、カメラ入力、LCD表示、SDカードなどの豊富なインタフェースを備えており、さまざまな用途にご利用いただけます。



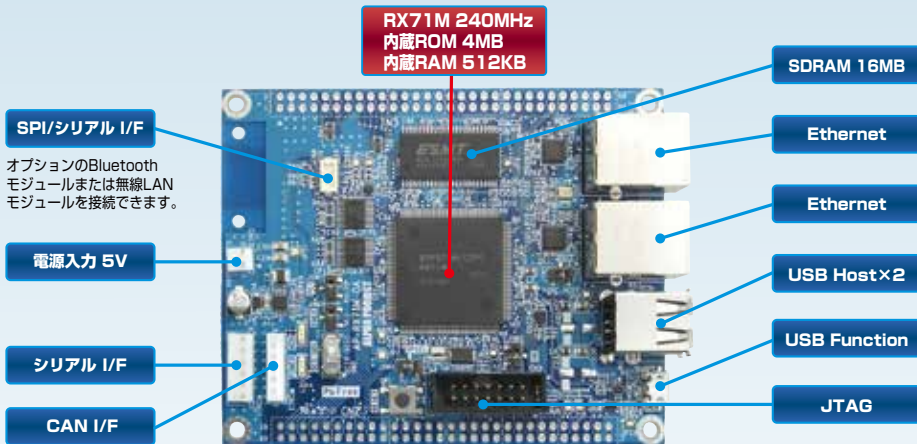
- RX71M 動作周波数 240MHz
- CPU内蔵 FlashROM 4MByte
- CPU内蔵 RAM 512KByte
- SDRAM 16MByte
- マルチタッチLCDキット対応
- 豊富なインタフェース  
Ethernet 10/100BASE×2, USB Host×2・Function×1, microSD, シリアルI/F
- CMOSカメラ インタフェース
- 無線 I/F搭載  
無線LAN、Bluetoothモジュールに対応
- サンプルプログラムを公開
- 回路図をすべて公開
- 【αRPL】でソフトウェア開発が容易

■ AP-RX71M-0A仕様

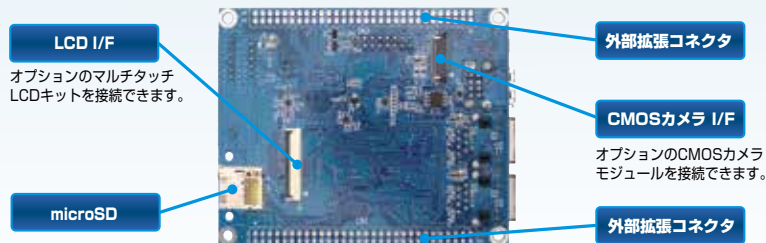
C P U	RX71M R5F571MLDDFC	
ク ロ ッ ク	メインクロック	24MHz 水晶振動子
	システムクロック	240MHz
	周辺クロック	60/120MHz
	外部バスクロック	60MHz
メ モ リ	ROM	4MByte (CPU内蔵)
	FlashROM	64KByte
	RAM	512KByte (CPU内蔵)
	SDRAM	16MByte
外 部 接 続	外部拡張 I/F	60pin×2
	Ethernet I/F	10/100BASE-T×2
	USB I/F	Host×2, Function
	LCD I/F	40pin FPCコネクタ
	CMOSカメラ I/F	24pin FPCコネクタ
	SPI/シリアル I/F	20pin コネクタ
	SDカード I/F	microSDカードコネクタ
	シリアル I/F	6pinコネクタ
	CAN I/F	5pin コネクタ
	JTAG	14pinコネクタ
電 源	DC 5V±5% / DC3.3V±5% (CPUコア, I/O 3.3V)	
基 板 寸 法	100 × 80mm 4層基板 (コネクタ、突起物除く)	

## AP-RX71M-OA各部機能

### ●表面



### ●裏面



### ■ソフトウェアオプション

#### αRPLで簡単ソフトウェア開発

αRPL (ALPHA Rapid Prototyping Library) は、CPU内蔵の周辺機能を簡単に利用できるロイヤリティフリーのソフトウェアライブラリです。タイム、通信、I/O など基本的な動作が揃っているので、短期間でプロトタイプの開発が可能です。

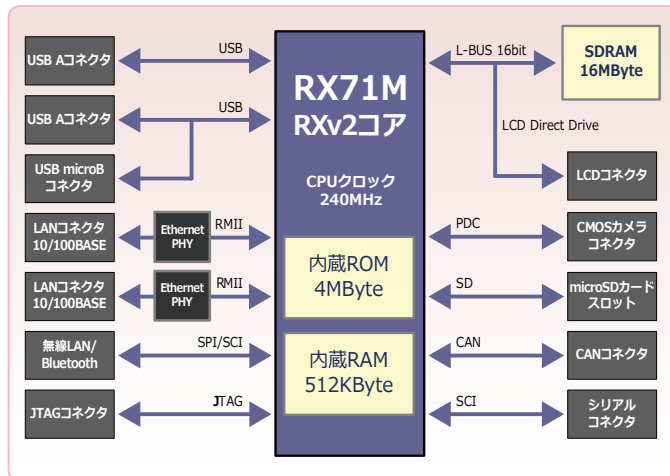


プロトタイピングライブラリ「αRPL for RX71M」付属

#### 主要ライブラリ機能

タイマ制御	UART通信
割り込み制御	SPI通信
デジタルI/O	I2C通信
アナログI/O	PWM出力

### ■ハードウェア構成



### ■ハードウェアオプション

#### Bluetoothモジュール

**BT-CB-01** ¥7,800(税抜)



- Bluetoothモジュール CB-OLS425i-04
- Bluetooth規格 Bluetooth Low Energy (シングルモード)
- プロトコル GAP / GATT (一部非対応)
- 技術基準適合認証取得済み

#### 4.3インチ静電容量式 タッチパネルLCDキット

**LCD-KIT-D01** ¥17,000(税抜)



- LCD TFT7インチWVGA(480x272)
- タッチパネル 静電容量式タッチパネル(4ポイント)
- ホストインタフェース 40pinコネクタ RGB666

#### CMOSカメラモジュール

**VS-CAM-01** ¥8,800(税抜)



- 画素数 VGA(640x480)
- レンズ 1/5"単焦点IRカット
- 水平画角50度 垂直画角39度
- ホストインタフェース 24pinコネクタ YUV422