

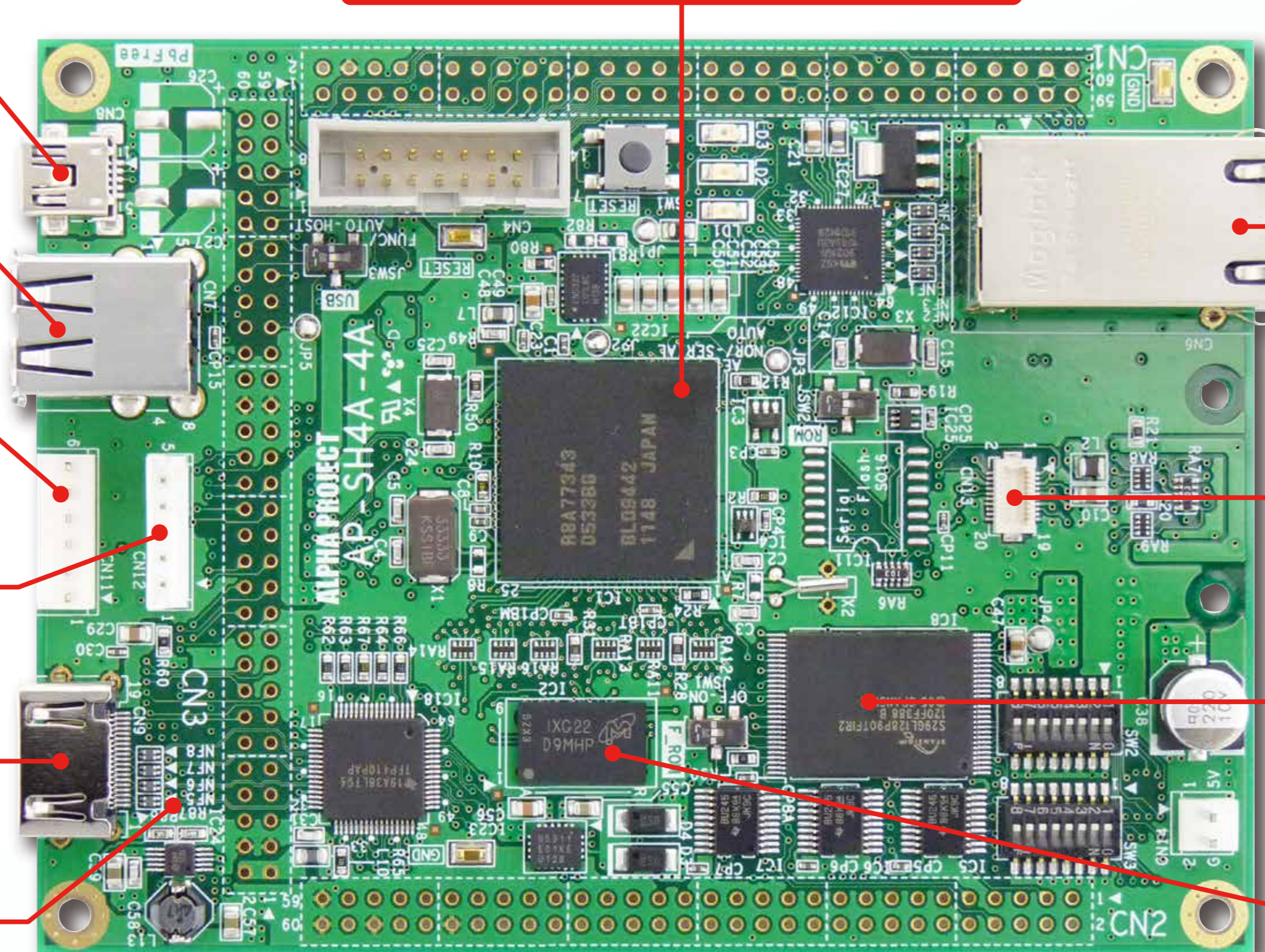


## AP-SH4A-4A

# SH7734搭載 CPUボード

## 高精細画像表示とGigabit Ethernetに対応

**SH7734 533MHz**



- USB2.0 Function
- USB2.0 HOSTx2ch
- シリアル (TTL)
- CAN(TTL)
- DVI出力
- LCD(裏面)

- LAN 100BASE
- WiFi
- NOR FLASH 16MB
- DDR2 SDRAM 64MB

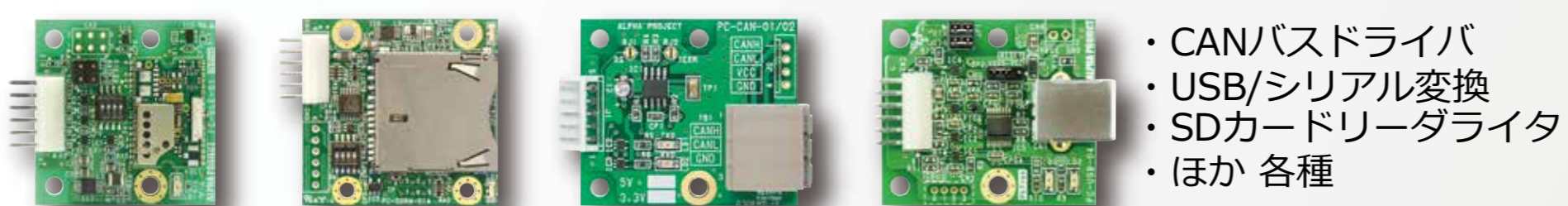
### 周辺機能オプション



静電容量式WVGAタッチパネルLCD  
**LCD-KIT-B01**

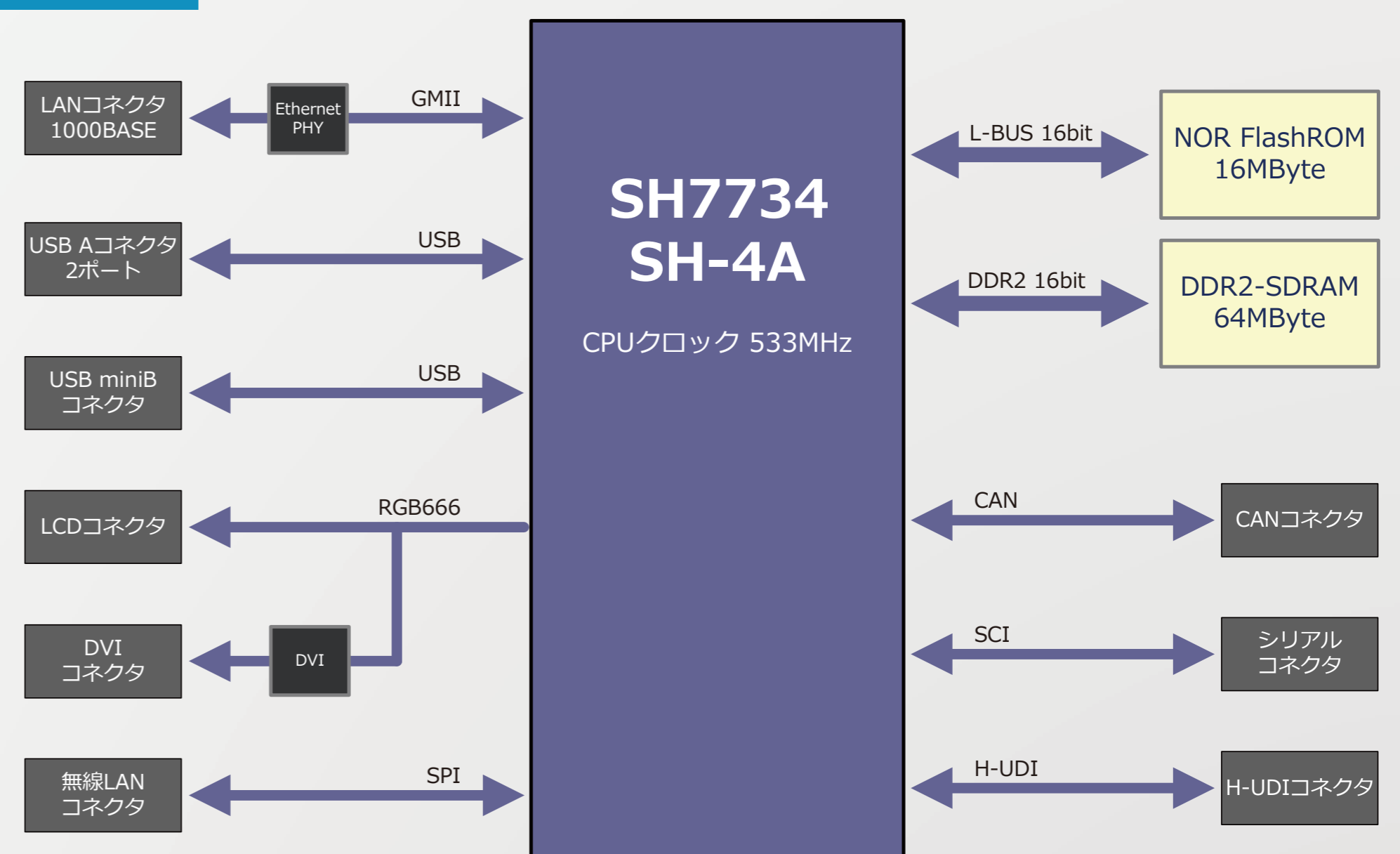


無線LANモジュール  
**WM-RP シリーズ**



- ・CANバスドライバ
- ・USB/シリアル変換
- ・SDカードリーダーライター
- ・ほか 各種

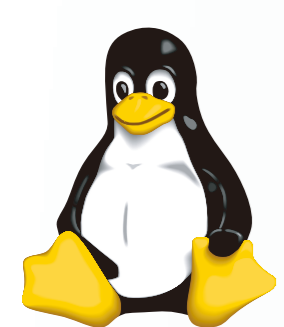
### 構成



### ソフトウェアサポート

OSDNにて、AP-SH4A-4A用にポーティングされたSuperH Linux BSPが公開されています。

<https://osdn.jp/projects/sh-linux-bsp/>



Linux-BSP

機能	仕様
Linux	3.5
U-Boot	2012.07
ルートファイルシステム	buidroot-2012.05
クロス開発環境	buidroot-2015.05
ドライバ	GigabitEthernet、USB、SCI、FlashROM、SDRAM

### 詳細仕様

機能	仕様
CPU	SH-4A SH7734 533MHz
メモリ	NOR FlashROM 16MByte, DDR2-SDRAM 64MByte
Ethernet	10/100/1000BASE-TX 1ポート
USB	USB 2.0 High Speed対応 Host 2ポート、Function 1ポート
DVI出力	1ポート
LCD出力	RGB666 (LCDオプション)
無線LAN	IEEE802.11b.g.n (モジュールオプション)
寸法	120×90mm
動作環境	0~60℃