



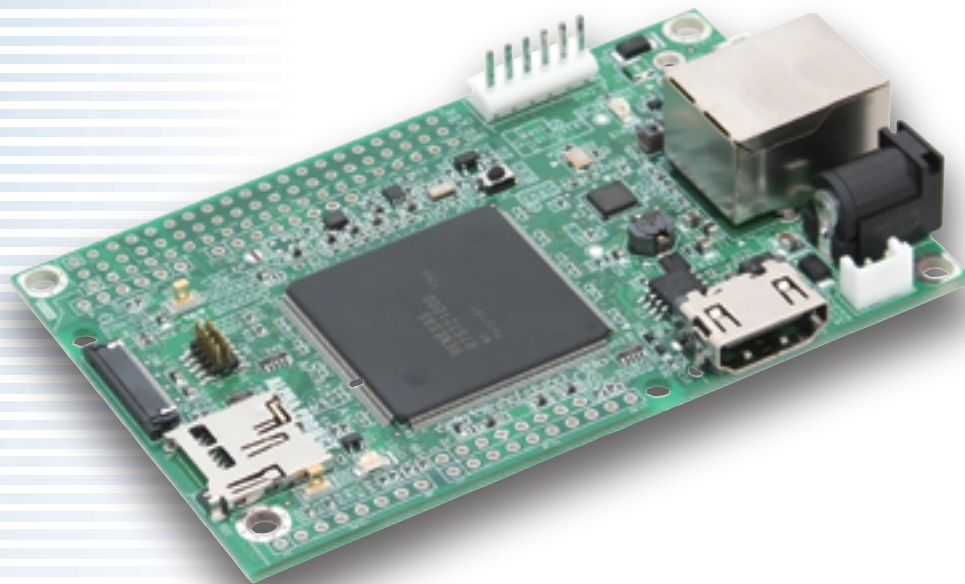
# RZ/A1H搭載 CPUボード

ARM Cortex-A9 RZ/A1H搭載

## AP-RZA-1A



AP-RZA-1Aはルネサス エレクトロニクス社製CPU「RZ/A1H」を搭載したCPUボードです。  
RZ/A1Hは10MBの大容量RAMを内蔵し、周辺機能として Ethernet、USBなどの通信機能のほか、カメラ入力とグラフィックス出力をサポートするビデオディスプレイコントローラ、モータコントロールタイマなどを内蔵しており、通信機器、GUI端末、画像処理機器、計測機器、監視機器など、幅広い用途に利用できます。

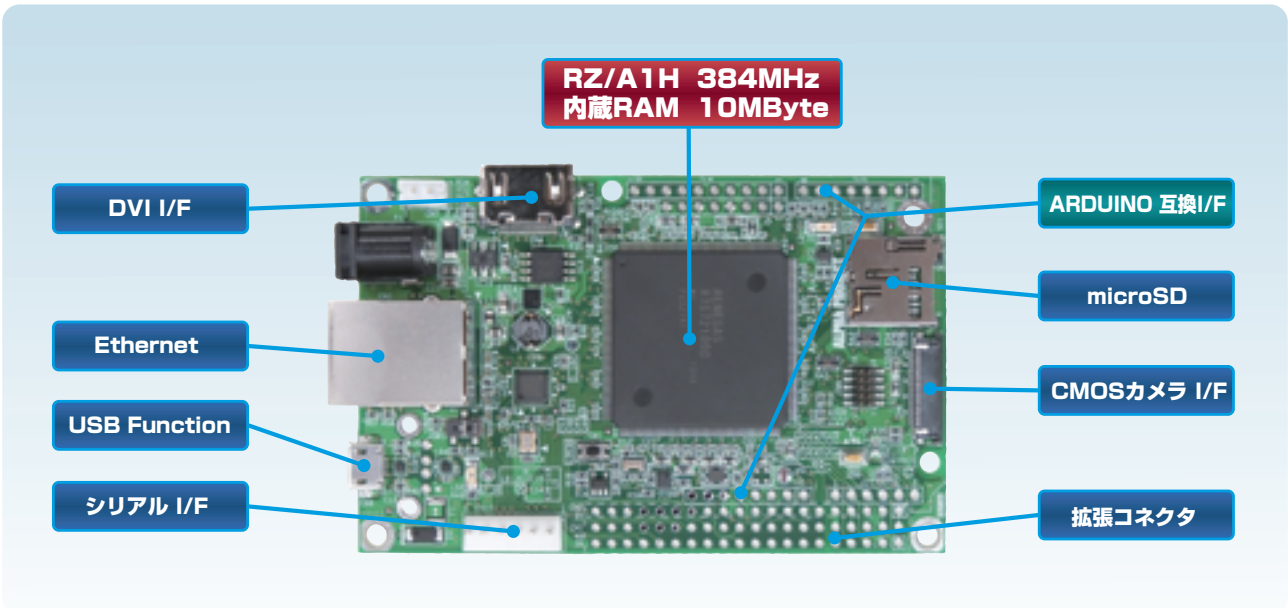


- ARM Cortex-A9「RZ/A1H」プロセッサ搭載
  - 動作周波数 384MHz
- 内蔵RAM 10MByte
- シリアルFlashROM 4MByte
- 豊富なインタフェース
  - Ethernet, DVI, USB, microSD, シリアルI/F
- CMOSカメラ I/F
- ARDUINO 互換 I/F
- αRPL (ALPHA Rapid Prototyping Library) 付属
- サンプルプログラム付属
- 回路図をすべて公開

### ■ AP-RZA-1A仕様

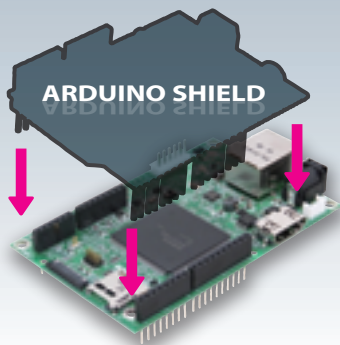
C P U	RZ/A1H R7S721000VLF
ク ロ ッ ク	メインクロック 48MHz 発振器
	システムクロック 384MHz
	周辺クロック 32/64MHz
	外部バスクロック 64MHz
メ モ リ	QSPI FlashROM 4MByte
	RAM 10MByte (CPU内蔵)
	EEPROM 128Byte
外 部 接 続	外部拡張 I/F 40pin×1, 20pin×1
	ARDUINO互換 I/F ARDUINO UNO互換
	SD/MMC I/F microSDカードコネクタ
	USB I/F USB Function 1ポート
	USB Host 1ポート(未実装)
	Ethernet I/F 10/100BASE-T
	DVI出力 I/F DVI(HDMI コネクタ) RGB666
	CMOSカメラ I/F CMOSカメラモジュール (オプション)
	シリアル I/F 6pinコネクタ
	JTAG 10pinコネクタ 1.27mmピッチ
電 源	DC 5V±5% または USB/バスパワー
基 板 寸 法	94 × 60.3mm (コネクタ、突起物除く)

## AP-RZA-1A各部機能

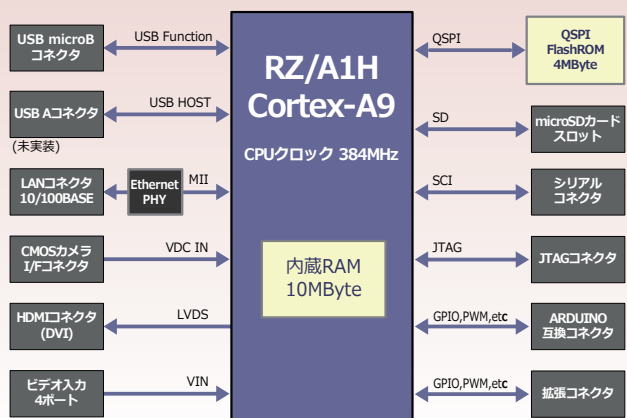


### ■ ARDUINO 互換I/F

本製品は、ARDUINO 互換のコネクタを搭載可能です。市販の ARDUINO シールド (機能拡張基板) を利用して、簡単に 機能を拡張することができます。(一部制限有り)



### ■ ハードウェア構成



### ■ ハードウェアオプション

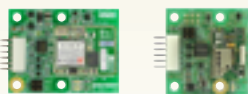
#### ● VGA CMOSカメラモジュール



**VS-CAM-01** ¥8,800 (税抜)

- 画素数 VGA(640×480)
- レンズ 1/5" 単焦点 IRカット 水平画角 50度 垂直画角 39度
- ホストインタフェース 24pinコネクタ YUV422

#### ● インタフェースコンバータ



無線LANアダプタ 「PC-WiFi-02」 Bluetoothアダプタ 「PC-BLE-01」

#### インタフェースコンバータラインナップ

RS232	PC-RS-04
USB Function	PC-USB-04
無線LAN	PC-WiFi-02
Bluetooth	PC-BLE-01
SDカードリーダーライタ	PC-SDRW-01A
LAN	PC-LAN-02
Android IF	PC-AOA-01

### ■ ソフトウェアサポート

#### αRPLで簡単ソフトウェア開発

αRPL(Alpha Rapid Prototyping Library)は、CPU 内蔵の周辺機能を簡単に利用できるロイヤリティフリーのソフトウェアライブラリです。タイマ、通信、IOなど基本的な動作が揃っているので、短期間でプロトタイプの開発が可能です。



プロトタイピングライブラリ 「αRPL for RZ/A1H」 付属

#### 主要ライブラリ機能

タイマ制御	UART通信
割り込み制御	USB通信
デジタルI/O	SPI通信
LCD表示	I2C通信
画像処理	PWM出力