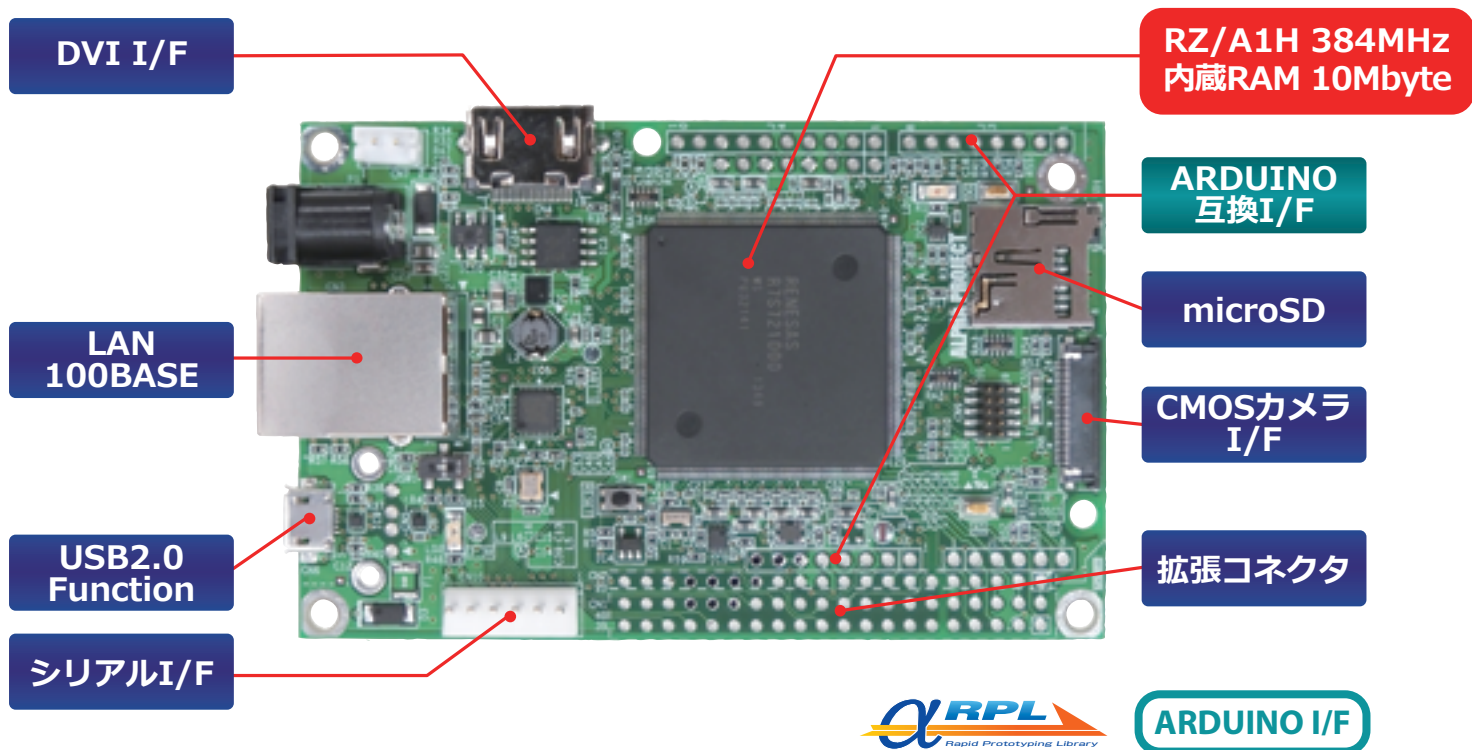


# AP-RZA-1A

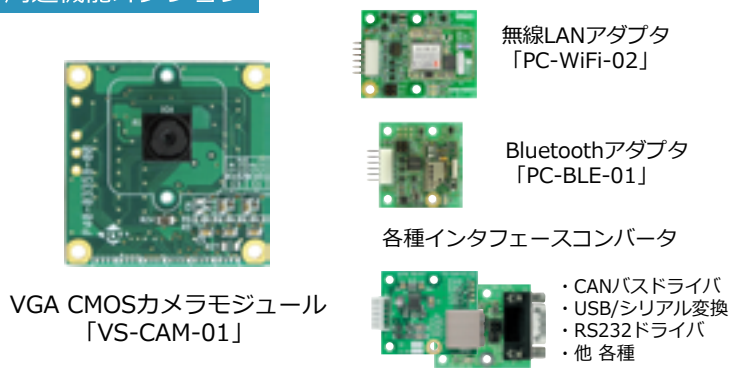


# RZ/A1H搭載 組込みボード

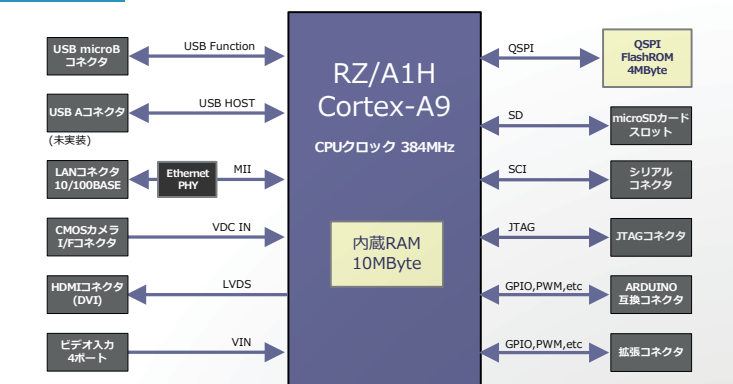
## ARM Cortex™-A9コア CMOSカメラI/F搭載



### 周辺機能オプション



### 構成



### ソフトウェアサポート

#### ■ aRPLで簡単ソフトウェア開発

aRPL(Alpha Rapid Prototyping Library)は、CPU内蔵の周辺機能を簡単に利用できるロイヤリティフリーのソフトウェアライブラリです。タイマ、通信、IOなど基本的な動作が揃っているので、短時間でプロトタイプの開発が可能です。

主要ライブラリ機能	
タイマ制御	UART通信
割り込み制御	USB通信
デジタルI/O	SPI通信
LCD表示	I2C通信
画像処理	PWM出力



プロトタイピングライブラリ「aRPL for RZ/A1H」付属

### 詳細仕様

機能	仕様
CPU	Cortex-A9 RZ/A1H 384MHz
対応OS	RTX、uITRON
メモリ	SerialFlash 4MByte、内蔵RAM 10MByte
USB	USB 2.0 High Speed対応 Function 1ポート/HOST 1ポート(非実装)
Ethernet	10/100BASE-T 1ポート
DVI出力	DVI 最大1280 x 768 RGB666 (HDMIコネクタ)
CMOSカメラ I/F	CMOSカメラ I/F 1系統 CMOSカメラモジュール(オプション)
SD/MMC I/F	microSDカードスロット 1ポート
拡張 I/F	ARDUINO互換 I/F、拡張コネクタ 40px1 20px1
シリアル	TTL シリアル 1ポート
電源	DC5V±5% I/O電圧 3.3V
寸法	94 x 60.3mm
動作環境	-20~70℃