

新製品

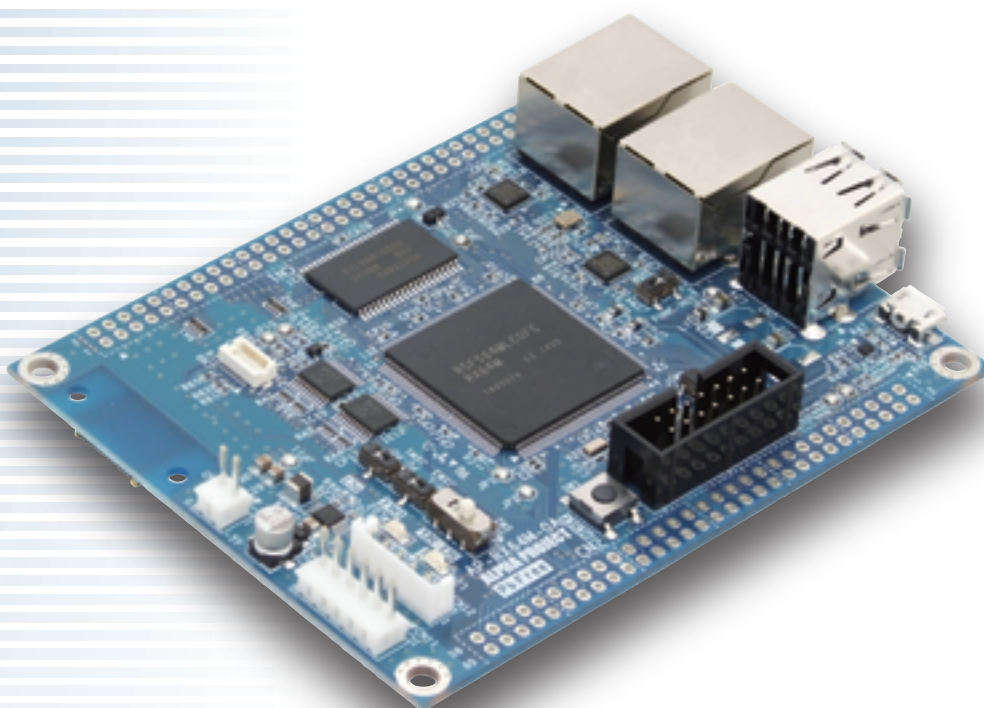
RX64M搭載 CPUボード

RXv2コア RX64M搭載

AP-RX64M-0A



AP-RX64M-0Aは、ルネサスエレクトロニクス社製 RXv2コア採用CPU RX64Mを搭載したCPUボードです。RX64Mは、4MBのROM、512KBのRAMの大容量メモリを搭載し、周辺機能として、Ethernet 2ch、USB 2ch、CANなどの通信機能のほか、カメラ入力、SDカード、A/D変換器、D/A変換器等の豊富なインタフェースを備えています。オプションのCMOSカメラやLCDを接続して、簡易的な画像処理、画像センシング機器としてもお使いいただけます。



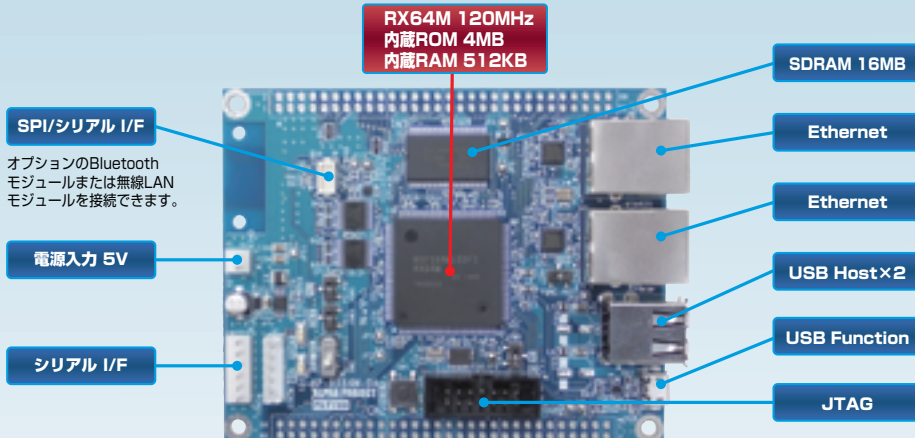
- RXv2コア「RX64M」プロセッサ搭載
 - 動作周波数 120MHz
- 内蔵ROM 4MByte
- 内蔵RAM 512KByte
- SDRAM 16MByte
- 豊富なインタフェース
 - Ethernet 10/100BASE 2ch, USB Host 2ch, USB Function 1ch, microSD, シリアルI/F
- CMOSカメラ I/F
- LCD I/F
- 無線 I/F搭載
 - 無線LAN、Bluetoothモジュールに対応
- サンプルプログラム付属
- 回路図をすべて公開

■ AP-RX64M-0A仕様

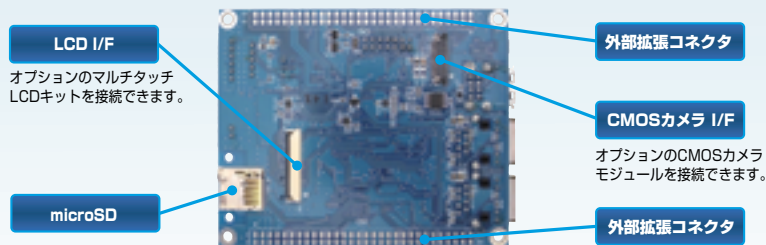
C P U	RX64M R5F564MLHDFC		
ク ロ ッ ク	メインクロック	24MHz 水晶振動子	
	システムクロック	120MHz	
	周辺クロック	60/120MHz	
	外部バスクロック	60MHz	
メ モ リ	ROM	4MByte	
	RAM	512KByte (CPU内蔵)	
	SDRAM	16MByte	
外 部 接 続	外部拡張 I/F	60pin×2	
	Ethernet I/F	10/100BASE-T 2ポート	
	USB I/F	USB Function 1ポート USB Host 2ポート	
	SDカードメモリ I/F	microSDカードコネクタ	
	CMOSカメラ I/F	CMOSカメラモジュール (オプション)	
	LCD I/F	タッチパネルLCDキット(オプション)	
	SPI/シリアル I/F	無線LAN/Bluetoothモジュール(オプション)	
	シリアル I/F	6pinコネクタ	
	JTAG	14pinコネクタ	
	電 源	DC 5V±5%	
	基 板 寸 法	100 × 80mm (コネクタ、突起物除く)	

AP-RX64M-OA各部機能

●表面



●裏面



■ソフトウェアサポート

αRPLで簡単ソフトウェア開発

αRPL(Alpha Rapid Prototyping Library)は、CPU内蔵の周辺機能を簡単に利用できるロイヤリティフリーのソフトウェアライブラリです。タイマ、通信、IOなど基本的な動作が揃っているので、短期間でプロトタイプの開発が可能です。

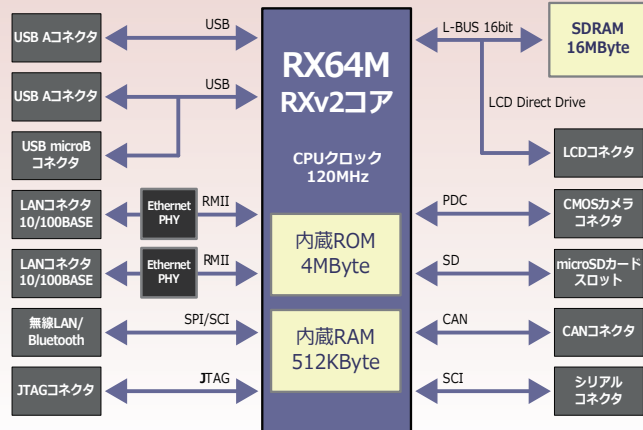


プロトタイピングライブラリ
「αRPL for RX64M」付属

主要ライブラリ機能

タイマ制御	UART通信
割り込み制御	USB通信
デジタルI/O	SPI通信
LCD表示	I2C通信
画像処理	PWM出力

■ハードウェア構成



■ AP-RX64M-OAオプション

Bluetoothモジュール

BT-CB-01 ¥6,800(税抜)



- Bluetoothモジュール CB-OLS425i-04 (ConnectBlue)
- Bluetooth規格 Bluetooth Low Energy (シングルモード)
- プロトコル GAP / GATT (一部非対応)
- 技術基準適合認証取得済み

4.3インチ静電容量式 タッチパネルLCDキット

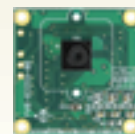
LCD-KIT-D01 ¥17,000(税抜)



- LCD TFT7インチWVGA(480x272)
- タッチパネル 静電容量式タッチパネル(4ポイント)
- ホストインタフェース 40pinコネクタ RGB666

CMOSカメラモジュール

VS-CAM-01 ¥8,800(税抜)



- 画素数 VGA(640x480)
- レンズ 1/5"単焦点IRカット 水平画角50度 垂直画角39度
- ホストインタフェース 24pinコネクタ YUV422